

CV

Elektrische zirkuläre Kanalheizregister



CV

Zirkuläre elektrische Kanalheizregister

Zirkuläre elektrische Kanalheizregister dienen zur Aufheizung der Luft für einzelne Räume und Zonen mit individuell gesteuerten Temperaturen. Wenn das System entsprechend ausgelegt ist, können sie auch zum Heizen eines gesamten Gebäudes genutzt werden. Zirkuläre elektrische Kanalheizregister dienen außerdem zur Vorheizung oder Nachheizung in Lüftungsanlagen. Kanalheizregister gibt es sowohl mit integriertem elektronischen Regler als auch zur externen Regelung. Außerdem ist es möglich, einen elektronischen Volumenstromwächter zu integrieren.

- 7 Größen Ø 100–400 mm
- Leistungsbereich 200 W–15.000 W
- Dichtheitsklasse C gemäß EN 15727
- Integrierter elektronischer Volumenstromwächter (bei einigen Modellen)
- Mit integrierter oder externer Regelung
- Zweifacher integrierter Überhitzungsschutz
- Gekapselte rostfreie Glattrohrelemente



Standardausführung

Stahlblechgehäuse mit Beschichtung Magnelis ZM310, d. h. dass das Blech die Anforderungen nach Korrosivitätsklasse C5 erfüllt. Heizelement aus Edelstahl 1.4301.

Im Anschlusskasten sind die für den elektrischen Anschluss erforderlichen Klemmen enthalten.

Der Kanalanschluss ist für die Schiebemontage in runden Kanälen vorgesehen. CV wird für die Schutzart IP44 produziert, ist aber auch mit Schutzart IP55 lieferbar.

Überhitzungsschutz

Alle CV-Modelle verfügen über einen zweifachen Überhitzungsschutz: einen mit automatischer und einen mit manueller Rücksetzung. Diese sind bei Lieferung mit dem Heizelement in Serie geschaltet und müssen deswegen nicht mit einem externen Relais verbunden werden (außer bei Modell -E, siehe Seite 11). Dies erhöht die Sicherheit und senkt die Installationskosten. Bei allen Kanalheizregistern wird der Überhitzungsschutz an der Heizungsabdeckung zurückgesetzt.

Luftgeschwindigkeit

Kanalheizregister mit integrierten Strömungssensoren sind für einen Luftstrom von mindestens 0,7 m/s ausgelegt. Mit P gekennzeichnete Kanalheizregister sind für einen Luftstrom von mindestens 0,5 m/s ausgelegt. Andere Kanalheizregister sind für einen Luftstrom von mindestens 1,5 m/s ausgelegt.

Dichtheitsklasse C

Die Kanalheizregister der Serie CV entsprechen der Dichtheitsklasse C. Dies gewährleistet, dass die erwärmte Luft bis an ihr Ziel gelangt und nicht aus dem Lüftungssystem austritt, was Energie spart und die Kosten senkt.

Elektronischer Volumenstromwächter – Q

Für alle Modelle mit integrierter Regelung gibt es auch die Möglichkeit, einen elektronischen Volumenstromwächter zu integrieren, der für eine Luftgeschwindigkeit bis zu einem Tiefstwert von 0,7 m/s wirkt.

Der Volumenstromwächter überwacht den Luftstrom kontinuierlich und schaltet den Heizer zur Vermeidung einer Überhitzung ab, wenn die Luftgeschwindigkeit geringer als 0,7 m/s ist. Wenn die Luftgeschwindigkeit den Wert von 0,7 m/s wieder überschreitet, wird der Heizer automatisch wieder eingeschaltet. Damit erfüllt die Serie CV mit integriertem Volumenstromwächter die Anforderung einer Schutzabschaltung gegenüber Gebläse/Luftstrom und kann ohne externe Schutzabschaltung eingebaut werden. Dies erleichtert die Installation erheblich.

Alarmrelais, Zusatzbezeichnung -L

Bei allen Modellen besteht die Möglichkeit, ein Relais mit potenzialfreiem Alarmkontakt zu integrieren, das einen Spannungsausfall sowie ein Auslösen des manuell rücksetzbaren Überhitzungsschutzes anzeigt.

Verstärkte elektrische Isolierung

Zur Vermeidung von Leckströmen zur Erde wird das Element in elektrisch isolierendem Material montiert. Geeignet zum Beispiel bei Einsatz in der Schifffahrt.

Zulassung

Die Kanalheizregister wurden von der Intertek Semko AB getestet und zugelassen nach:

LVD-Richtlinie: EN 60355-1 und EN 60335-2-30

EMV-Richtlinien: EN 61000-6-3 und EN 61000-6-1

EMF-Richtlinie: EN 62233



Regelung

Integrierter Regler

Ein integrierter Regler ermöglicht eine einfache Installation unter anderem durch den geringeren Bedarf an Verkabelung. Dies vermindert die Installationskosten und die Gefahr eines fehlerhaften Anschlusses. Der elektronische Regler regelt die Leistung mithilfe eines Triac mit sogenannter zeitproportionaler Steuerung (Puls-Pause-Technik). So wird eine sehr genaue Regelung der Temperatur möglich. Da die Regelung elektronisch erfolgt, entstehen keine Geräusche, und der Verschleiß ist minimal.

Folgende Modelle sind mit integriertem Regler erhältlich:

ViCi-QAL und ViCi-AL

Kanalheizregister mit Analogsteuerung 4–20 mA oder 2–10 V DC/0–10 V DC. Bei PWM bitte vor der Bestellung Kontakt mit VEAB aufnehmen.

ViCi-QO und ViCi-O

Kanalheizregister mit Steuerung über einen oder zwei PT100-, PT1000- oder NTC-Sensoren. Bei NTC besteht auch die Möglichkeit zur externen Sollwerteneinstellung, wohingegen bei PT100 und PT1000 der Sollwert nur intern gesetzt werden kann. Die Mindest-/Höchsttemperatur am Lufteintritt wird in allen Instanzen intern geregelt.

Externer Regler

Es sind auch Kanalheizregister ohne integrierten Regler erhältlich, die stattdessen einen externen Regler nutzen. Folgende Modelle sind für den Anschluss externer Regler erhältlich:

P

Luftgeschwindigkeit bis zu einem Tiefstwert von 0,5 m/s. Nur in Verbindung mit ViCi-A oder ViCi-O und ohne integrierten Regler.

Luftgeschwindigkeit bis zu einem Tiefstwert von 0,5 m/s -P- ViCi-O(L), -P- ViCi-A(L)

Siehe Seite 12–13.

-M(L) und -E(L)

Die Kanalheizregister werden mit einem externen Temperaturregler und -fühler ergänzt. Siehe Seite 12 und 13.

Optionen neben der Standardausführung

Neben der Standardausführung stehen Ihnen verschiedene Optionen zur Verfügung, mit der Anpassungen an Ihre spezielle Anwendung möglich sind.

Andere Materialausführungen

Das Gehäuse kann in Edelstahl EN 1.4301, oder in säurebeständigem Edelstahl EN 1.4404, hergestellt werden.

Kondensatisolierung (Ausnahmen: CV Ø100, Ø250, Ø315 und Ø400)

Zum Senken einer Kondensationsgefahr im Anschlusskasten bei Installation des Kanalheizregisters in warmen und feuchten Räumlichkeiten bei gleichzeitig kalter Luft im Kanal wird der Anschlusskasten innen zusätzlich mit einer 4 mm starken Isolierung geschützt.

Schutzart IP55

Die Kanalheizregister sind statt in der Standardschutzart IP44 auch in der Schutzart IP55 erhältlich.

Modbus

Kanalheizregistern mit ViCi-Einstellung verfügen standardmäßig über Modbus-Kommunikation. Zu weiteren Informationen wenden Sie sich an VEAB.

Kanalheizregister mit Austrittstemperaturen von über 50 °C

Nur in rechteckiger Ausführung mit rundem Anschluss erhältlich. Siehe „Rechteckige elektrische Kanalheizregister“.

Maße über Ø400 mm

Nur in rechteckiger Ausführung mit rundem Anschluss erhältlich. Siehe „Rechteckige elektrische Kanalheizregister“.

Leistungen von mehr als 15 kW

Nur in rechteckiger Ausführung mit rundem Anschluss erhältlich. Siehe „Rechteckige elektrische Kanalheizregister“.

Verstärkte elektrische Isolierung

Zur Vermeidung von Leckströmen zur Erde wird das Element in elektrisch isolierendem Material montiert. Geeignet zum Beispiel bei Einsatz in der Schifffahrt.

Sortimentübersicht

Größenbezeichnung		CV 10	CV 12	CV 16	CV 20	CV 25	CV 31	CV 40
Durchmesser (Ø mm)		100	125	160*	200	250	315	400**
Mindestluftmenge m ³ /h		43	70	110	170	270	415	690
Leistung	Spannung							
300 W	230 V~		X ³	X ²				
400 W	230 V~	X ³						
600 W	230 V~	X ³	X ⁵	X ³	X ²	X ¹		
900 W	230 V~		X ⁷	X ⁴	X ²	X ²	X ¹	
1200 W	230 V~		X ⁸	X ⁵	X ³	X ²	X ¹	
1500 W	230 V~		X ⁹	X ⁶	X ³	X ³	X ²	
1800 W	230 V~		X ¹⁰	X ⁶	X ⁴	X ³	X ²	
2100 W	230 V~			X ⁷	X ⁴	X ³	X ²	
2700 W	230 V~			X ⁸				
3000 W	230 V~				X ⁶	X ⁴	X ³	X ²
3000 W	400 V2~				X ⁶	X ⁴	X ³	X ²
3300 W	400 V2~			X ⁹				
5000 W	400 V2~			X ¹²	X ⁸	X ⁶	X ⁴	X ³
6000 W	400 V2~				X ⁹	X ⁷	X ⁴	X ³
5000 W	400 V3~			X ¹²				
6000 W	400 V3~				X ⁹	X ⁷	X ⁴	X ³
9000 W	400 V3~					X ⁹	X ⁶	X ⁴
12000 W	400 V3~					X ¹⁰	X ⁷	X ⁵
15000 W	400 V3~							X ⁵

*) Auch mit Durchmesser Ø 150 mm erhältlich.

**) Auch mit Durchmesser Ø 355 mm erhältlich.

¹⁾ Siehe Druckabfallkurve 1

²⁾ Siehe Druckabfallkurve 2

³⁾ Siehe Druckabfallkurve 3

⁴⁾ Siehe Druckabfallkurve 4

⁵⁾ Siehe Druckabfallkurve 5

⁶⁾ Siehe Druckabfallkurve 6

⁷⁾ Siehe Druckabfallkurve 7

⁸⁾ Siehe Druckabfallkurve 8

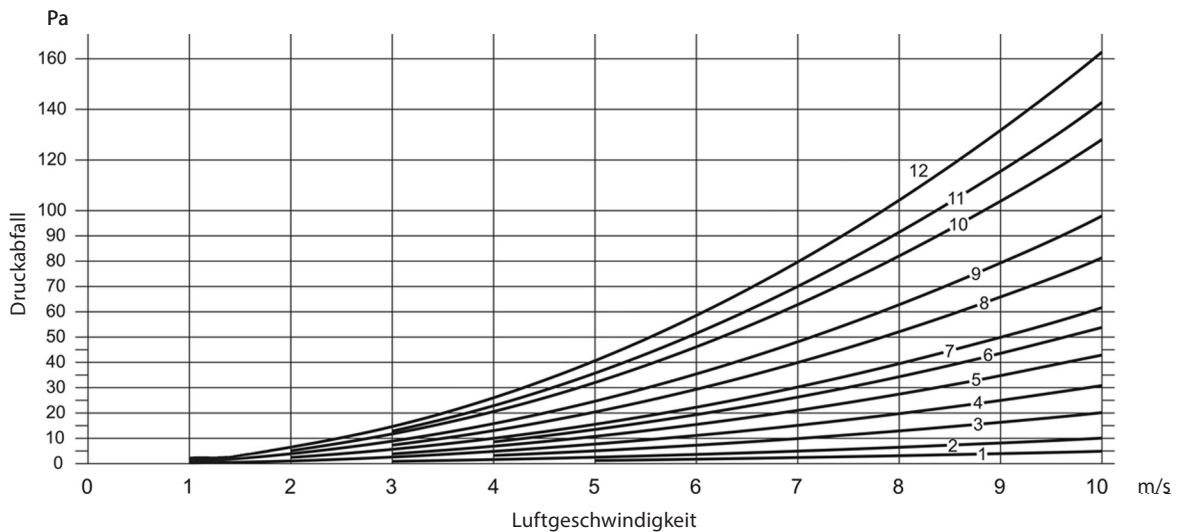
⁹⁾ Siehe Druckabfallkurve 9

¹⁰⁾ Siehe Druckabfallkurve 10

¹¹⁾ Siehe Druckabfallkurve 11

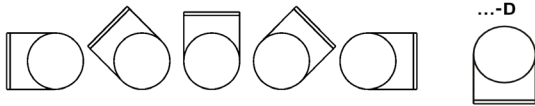
¹²⁾ Siehe Druckabfallkurve 12

Druckabfalldiagramm



Installation

Das Kanalheizregister kann horizontal oder vertikal montiert werden. Der Luftstrom durch das Kanalheizregister muss entsprechend den darauf angegebenen Luftrichtungspfeilen erfolgen. In horizontalen Kanälen muss der Anschlusskasten oben oder um bis zu 90° gedreht an den Seiten montiert werden. Eine Montage mit nach unten gerichtetem Anschlusskasten ist nicht zulässig. Der Abstand zu davor und dahinter befindlichen Kanalbögen, Gebläsen, Drosselklappen und Ähnlichem muss mindestens den doppelten Durchmesser des Anschlusses betragen.



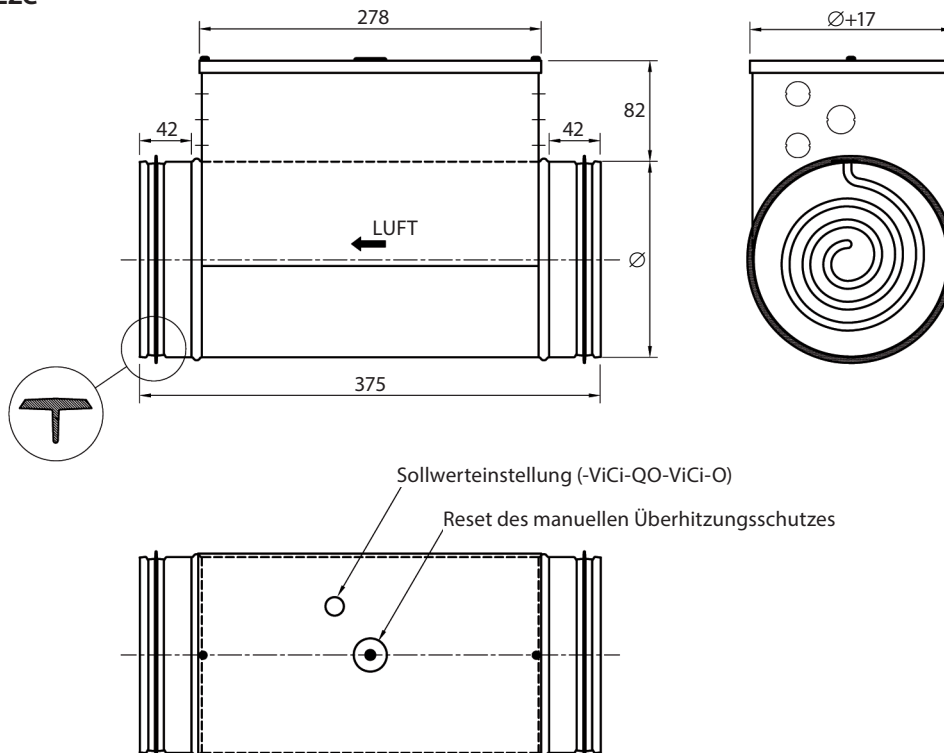
Schutzabschaltung gegenüber Gebläse/ Luftstrom

Elektrische Kanalheizregister müssen stets mit einer Schutzabschaltung gegenüber dem die Luft zuführenden Gebläse oder dem das Heizregister durchströmenden Luftstrom installiert werden. Die Spannung des Kanalheizregisters muss unterbrochen werden, sobald das Gebläse abschaltet oder der Luftstrom stoppt.

Die Modelle - ViCi-QAL und - ViCi-QO mit integriertem elektronischen Volumenstromwächter erfüllen die Anforderung einer Schutzabschaltung gegenüber Gebläse/ Luftstrom und können ohne externe Schutzabschaltung eingebaut werden.

Bei den anderen Modellen muss diese Funktion an der eingehenden Spannungsversorgung des Kanalheizregisters oder – im Falle, dass ein Regler integriert ist – direkt an diesen angeschlossen werden.

Maßskizze



Mindestluftgeschwindigkeit und Luftaustrittstemperatur

Kanalheizregister mit integrierten Strömungssensoren - ViCi-QAL und - ViCi-QO sind für einen Luftstrom von mindestens 0,7m/s ausgelegt. Kanalheizregister, deren Produktcode ein P enthält, sind für einen Luftstrom von mindestens 0.5 m/s ausgelegt. Andere Kanalheizregister müssen für einen Luftstrom von mindestens 1,5 m/s ausgelegt sein. Die Höchsttemperatur der ausströmenden Luft beträgt für alle genannten Modelle 50 °C (zu höheren Temperaturen siehe „Rechteckige elektrische Kanalheizregister“).

Umgebungstemperatur im Betrieb:
Ohne integrierte Regelung = max. 40 °C.
Mit integrierter Regelung = max. 30 °C.

Die Luftgeschwindigkeit wird gemäß folgender Formel berechnet:

$$V = \frac{Q}{3600 \times A}$$

V = Luftgeschwindigkeit, m/s

Q = Luftstrom, m³/h

A = Querschnittsfläche Kanalheizregister, m²

$$A = \frac{\pi \times D^2}{4}$$

D = Durchmesser des Kanalheizregisters Ø m

Leistungsbedarf

Die Luftmenge, die das Kanalheizregister durchströmt, wird gemäß folgender Formel erwärmt:

$$P = Q \times 0,36 \times \Delta$$

P = Leistung, W

Q = Luftstrom in m³/h

Δt = Temperaturerhöhung, °C

CV

Zirkuläre elektrische Kanalheizregister mit integrierter Regelung für Raum- oder Kanalfühler

Eine integrierte Regelung ermöglicht eine einfache Installation, unter anderem durch weniger zu verlegende Kabel. Dies senkt die Installationskosten und die Gefahr eines Fehlschlusses. Das Kanalheizregister arbeitet mit einem externen Raum- oder Kanalfühler. Die Temperatur wird auf der Heizungsabdeckung oder alternativ mit externem Sollwerteinsteller eingestellt.

- ViCi-QO

Kanalheizregister mit integrierter Regelung für Raum- und Kanalfühler. Der Sollwert für das Heizregister lässt über eine externe Steuerung oder an der Heizungsabdeckung einstellen. Ein zweiter Sensor kann im Zuluftkanal angeschlossen werden. Die Mindest- und Höchsttemperatur kann dann an der Steuerplatine des Kanalheizregisters eingestellt werden. Das Modell verfügt zudem über einen integrierten elektronischen Volumenstromwächter, der die Installation weiter vereinfacht, da er auch separat eingebaut werden kann. Fühler und gegebenenfalls der externe Sollwerteinsteller sind separat als Zubehör erhältlich.

- ViCi-O

Gleiches Modell wie zuvor, jedoch ohne integrierten elektronischen Volumenstromwächter.

- ViCi-QOL und - ViCi-OL

Gleiche Modelle wie zuvor, jedoch mit integriertem Relais mit potenzialfreiem Alarmkontakt, das einen Spannungsausfall sowie ein Auslösen des manuell rücksetzbaren Überhitzungsschutzes anzeigt.



Projektierung/Bestellung

Beschreibung - ViCi-QO

Kanalheizregister Typ VEAB - ViCi-QO mit Stahlblechgehäuse mit Beschichtung Magnelis ZM310, d. h. dass das Blech die Anforderungen nach Korrosivitätsklasse C5 erfüllt. Heizelement aus Edelstahl 1.4301. Das Kanalheizregister entspricht Dichtheitsklasse C gemäß EN 15727. Integrierter elektronischer Volumenstromwächter. Die Regelung erfolgt über den integrierten Temperaturregler für Raum- und Kanalfühler. Die Sollwerteinstellung erfolgt extern oder an der Heizungsabdeckung. Fühler und gegebenenfalls externer Sollwerteinsteller sind separat zu bestellen.

Beschreibung - ViCi-O

Kanalheizregister Typ VEAB - ViCi-O mit Stahlblechgehäuse mit Beschichtung Magnelis ZM310, d. h. dass das Blech die Anforderungen nach Korrosivitätsklasse C5 erfüllt. Heizelement aus Edelstahl 1.4301. Das Kanalheizregister entspricht Dichtheitsklasse C gemäß EN 15727. Die Regelung erfolgt über den integrierten Temperaturregler für Raum- und Kanalfühler. Die Sollwerteinstellung erfolgt extern oder an der Heizungsabdeckung. Fühler und gegebenenfalls externer Sollwerteinsteller sind separat zu bestellen.

Typbezeichnung

(Beispiel)

Zur Größenbezeichnung siehe Seite 4. _____

Leistung in 100 W _____

Spannung 1 = 230 V~ 2 = 400 V2~ 3 = 400 V3~ _____

Art der Regelung - ViCi-QO/ViCi-O, (siehe oben)
Zusatz L = Alarmrelais

CV 16 - 50 - 2 ViCi-QO L

Zubehör

Für CV -ViCi-QQ(L) stehen mehrere Fühler-Sollwertesteller-Kombinationen zur Verfügung. Es werden fünf mögliche Fälle vorgestellt. Zu den Daten für die Fühler siehe Seite 15. Der gesamte Schaltplan ist in der Montageanleitung auf unserer Website zu finden: www.veab.com (unter Produkte / Kanalheizregister – elektrisch).

Zur SollwertEinstellung:

Kanalfühler

Alternative 1: Kanalfühler mit SollwertEinstellung auf der Heizungsabdeckung.



TG-K330 als Fühler.



Der Sollwert wird manuell an der Heizungsabdeckung eingestellt.

Alternative 2: Kanalfühler mit separatem Sollwertesteller.



TG-K330 als Fühler.



TG-R430 als Sollwertesteller.

Raumfühler

Alternative 3: Raumfühler mit Sollwertesteller.



TG-R430 als Sollwertesteller und Raumfühler.

Alternative 4: Raumfühler mit separatem Sollwertesteller.



TG-R530 (IP30) oder TG-R630 (IP54) als Raumfühler.



TG-R430 als Sollwertesteller.

Alternative 5: Raumfühler mit SollwertEinstellung an der Heizungsabdeckung.



TG-R530 (IP30) oder TG-R630 (IP54) als Raumfühler.



Der Sollwert wird manuell an der Heizungsabdeckung eingestellt.

Für Mind.-/Max-Begrenzung

Kanalfühler



TG-K360 als Mind.-/Max.-Zuluftfühler.

TG-K360 als Mind.-/Max.-Zuluftfühler.

CV

Zirkuläre elektrische Kanalheizregister mit integrierter Regelung für externes Steuersignal 0–10 V

Eine integrierte Regelung ermöglicht eine einfache Installation, unter anderem durch weniger zu verlegende Kabel. Dies verringert die Installationskosten und die Gefahr von Anschlussfehlern.

- ViCi-QAL

Kanalheizregister mit integrierter Regelung für externes Steuersignal 4-20 mA, 2–10 V DC, 0–10 V DC (und PWM 0/10 V auf Anfrage).

Das Modell hat zudem einen integrierten elektronischen Volumenstromwächter, der die Installation weiter vereinfacht, da er auch separat eingebaut werden kann.

Potenzialfreier Alarmkontakt, der einen Spannungsausfall sowie ein Auslösen des manuell rücksetzbaren Überhitzungsschutzes anzeigt.



- ViCi-AL

Gleiches Modell wie zuvor, jedoch ohne integrierten elektronischen Volumenstromwächter.

- ViCi-QAL und ViCi-AL

Gleiche Modelle wie oben, jedoch mit zusätzlichem integrierten Relais. Der integrierte potenzialfreie Alarmkontakt zeigt einen Spannungsausfall sowie ein Auslösen des manuell rücksetzbaren Überhitzungsschutzes an.

Projektierung/Bestellung

Beschreibung - ViCi-QAL

Kanalheizregister Typ VEAB - ViCi-QAL mit Stahlblechgehäuse mit Beschichtung Magnelis ZM310, d. h. dass das Blech die Anforderungen nach Korrosivitätsklasse C5 erfüllt. Heizelement aus Edelstahl 1.4301. Das Kanalheizregister entspricht Dichtheitsklasse C gemäß EN 15727. Integrierter elektronischer Volumenstromwächter sowie ein integriertes Relais mit potenzialfreiem Alarmkontakt, das einen Spannungsausfall sowie ein Auslösen des manuell rücksetzbaren Überhitzungsschutzes anzeigt. Die Regelung erfolgt über einen integrierten Regler für ein externes Steuersignal 0–10 V.

Typbezeichnung

(Beispiel)

Zur Größenbezeichnung siehe Seite 4.

Leistung in 100 W

Spannung 1 = 230 V~ 2 = 400 V2~ 3 = 400 V3~

Art der Regelung ViCi-QA/ViCi-A
Zusatz L = Alarmrelais

Beschreibung - ViCi-AL

Kanalheizregister Typ VEAB - ViCi-AL mit Stahlblechgehäuse mit Beschichtung Magnelis ZM310, d. h. dass das Blech die Anforderungen nach Korrosivitätsklasse C5 erfüllt. Heizelement aus Edelstahl 1.4301. Das Kanalheizregister entspricht Dichtheitsklasse C gemäß EN 15727. Integriertes Relais mit potenzialfreiem Alarmkontakt, das einen Spannungsausfall sowie ein Auslösen des manuell rücksetzbaren Überhitzungsschutzes anzeigt. Die Regelung erfolgt über einen integrierten Regler für ein externes Steuersignal 0–10 V.

CV 16 - 50 - 2 - ViCi-QA L

Regelung mit Zubehör

Ein CV - ViCi-QAL - ViCi-AL lässt sich auf verschiedene Arten regeln. Es werden drei mögliche Fälle vorgestellt. Der gesamte Schaltplan ist in der Montageanleitung auf unserer Website zu finden: www.veab.com (unter Produkte / Kanalheizregister – elektrisch).

Übergeordnete Systeme



2-10V/0-10 V/4-20mA



Lüftungsanlage mit integrierter Regelung mit Ausgang für die Nachheizvorrichtung



2-10V/0-10 V/4-20mA



Regler



2-10 V/0-10 V/4-20 mA



CV

Zirkuläre elektrische Kanalheizregister für externe Regelung

Elektrische Kanalheizregister von VEAB für externe Regelung werden durch einen externen Temperaturregler ergänzt.

Diese können an der Wand oder im Schaltschrank montiert werden. Regler und Fühler sind separat zu bestellen, siehe Seite 14–15.

- M

Wird geeigneterweise mit einem Regler vom Typ PULSER oder TTC geregelt.

Der Überhitzungsschutz wird manuell an der Heizungsabdeckung zurückgesetzt. Leistungen bis zu 9000 W.

- ML

Gleiche Modelle wie zuvor, jedoch mit integriertem Relais mit potenzialfreiem Alarmkontakt, das einen Spannungsausfall sowie ein Auslösen des manuell rücksetzbaren Überhitzungsschutzes anzeigt.



Projektierung/Bestellung

Beschreibung -M

Kanalheizregister Typ VEAB CV-M mit Stahlblechgehäuse mit Beschichtung Magnelis ZM310, d. h. dass das Blech die Anforderungen nach Korrosivitätsklasse C5 erfüllt. Heizelement aus Edelstahl 1.4301. Das Kanalheizregister entspricht Dichtheitsklasse C gemäß EN 15727. Die Regelung erfolgt durch Regler und Fühler, die separat zu bestellen sind.

Beschreibung -ML

Kanalheizregister Typ VEAB CV- ML mit Stahlblechgehäuse mit Beschichtung Magnelis ZM310, d. h. dass das Blech die Anforderungen nach Korrosivitätsklasse C5 erfüllt. Heizelement aus Edelstahl 1.4301. Das Kanalheizregister entspricht Dichtheitsklasse C gemäß EN 15727. Integriertes Relais mit potenzialfreiem Alarmkontakt, das einen Spannungsausfall sowie ein Auslösen des manuell rücksetzbaren Überhitzungsschutzes anzeigt. Die Regelung erfolgt durch Regler und Fühler, die separat zu bestellen sind.

Typbezeichnung

(Beispiel)

Zur Größenbezeichnung siehe Seite 4. _____

Leistung in 100 W _____

Spannung 1 = 230 V~ 2 = 400 V2~ 3 = 400 V3~ _____

Art der Regelung (-M/-ML, siehe oben) _____

CV 16 - 50 - 2 ML

CV

Zirkuläre elektrische Kanalheizregister für externe Regelung

Elektrische Kanalheizregister von VEAB für externe Regelung werden durch einen externen Temperaturregler ergänzt.

Diese können an der Wand oder im Schaltschrank montiert werden. Regler und Fühler sind separat zu bestellen, siehe Seite 14–15.

- E

Wird geeigneterweise mit einem Regler vom Typ PULSER oder TTC geregelt.

Der integrierte manuelle Überhitzungsschutz wird an der Heizungsabdeckung zurückgestellt. Der Überhitzungsschutz ist einpolig und muss an den externen Steuerkreis angeschlossen werden.

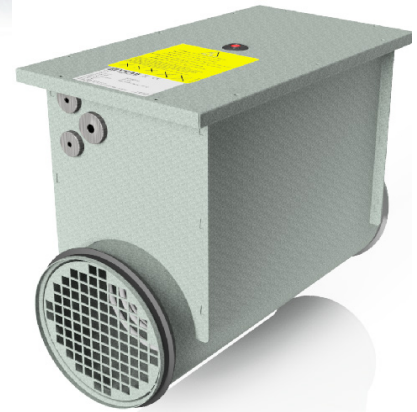
Leistungsstark: bis zu 15.000 W.



- E - D

Gleiches Modell wie oben, kann aber unten mit Anschlusskasten versehen werden.

Überhitzungsschutz mit Kapillarrohr.



- E - DRI

Gleiches Modell wie oben, kann aber unten mit Anschlusskasten versehen werden.

Überhitzungsschutz mit Kapillarrohr und verbesserter elektrischer Isolierung.

Projektierung/Bestellung

Beschreibung -E

Kanalheizregister Typ VEAB CV-E mit Stahlblechgehäuse mit Beschichtung Magnelis ZM310, d. h. dass das Blech die Anforderungen nach Korrosivitätsklasse C5 erfüllt. Heizelement aus Edelstahl 1.4301. Das Kanalheizregister entspricht Dichtheitsklasse C gemäß EN 15727. Die Regelung erfolgt durch Regler und Fühler, die separat zu bestellen sind.

Typenbezeichnung

CV 16 - 50 - 2 E D

(Beispiel)

Zur Größenbezeichnung siehe Seite 4.

Leistung in 100 W

Spannung 1=230 V~ 2=400 V2~ 3=400 V3~

Art der Regelung

Alternative D- DRI

CV

Zirkuläre elektrische Kanalheizregister für eine Luftgeschwindigkeit bis zu einem Tiefstwert von 0,5 m/s

Modelle

- P- ViCi-O

Kanalheizregister mit integrierter Regelung für Raum- und Kanalfühler. Der Sollwert für das Heizregister lässt über eine externe Steuerung oder an der Heizungsabdeckung einstellen. Zu Vorschlägen zur Kombination von Fühler und gegebenenfalls externem Sollwertesteller siehe Seite 7. Fühler und Sollwertesteller sind separat als Zubehör erhältlich, siehe Seite 15.

- P- ViCi-AL

Kanalheizregister mit integrierter Regelung für externes Steuersignal 0–10 V. Der Heizer besitzt ein integriertes Relais mit potenzialfreiem Alarmkontakt, das einen Spannungsausfall sowie ein Auslösen des manuell rücksetzbaren Überhitzungsschutzes anzeigt.

- P

Die Kanalheizregister werden mit einem externen Temperaturregler und -fühler ergänzt. Wird bei Leistungen von mehr als 230 W geeigneterweise mit einem Regler vom Typ PULSER geregelt. Für Werte unter 230 W wird ein Modell mit integrierter Regelung empfohlen. Der Überhitzungsschutz wird manuell an der Heizungsabdeckung zurückgesetzt. Regler, Fühler und Sollwertesteller sind separat als Zubehör erhältlich, siehe Seiten 14- 15.

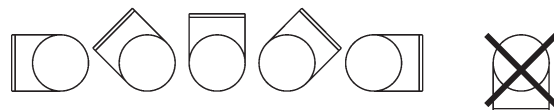
- P- ViCi-OL, -PL

Gleiche Modelle wie -P- ViCi-O/-P, jedoch mit integriertem Relais mit potenzialfreiem Alarmkontakt, das einen Spannungsausfall sowie ein Auslösen des manuell rücksetzbaren Überhitzungsschutzes anzeigt.



Installation

Das Kanalheizregister kann horizontal oder vertikal montiert werden. Der Luftstrom durch das Kanalheizregister muss entsprechend den darauf angegebenen Luftrichtungspfeilen erfolgen. In horizontalen Kanälen muss der Anschlusskasten oben oder um bis zu 90° gedreht an den Seiten montiert werden. Eine Montage mit nach unten gerichtetem Anschlusskasten ist nicht zulässig. Der Abstand zu davor und dahinter befindlichen Kanalbögen, Gebläsen, Drosselklappen und Ähnlichem muss mindestens den doppelten Durchmesser des Anschlusses betragen.



Schutzabschaltung gegenüber Gebläse/Luftstrom

Elektrische Kanalheizregister müssen stets mit einer Schutzabschaltung gegenüber dem die Luft zuführenden Gebläse oder dem das Heizregister durchströmenden Luftstrom installiert werden. Die Spannung des Kanalheizregisters muss unterbrochen werden, sobald das Gebläse abschaltet oder der Luftstrom stoppt.

Maßskizze

Siehe Seite 5.

Schutzart

CV-P wird für die Schutzart IP44 produziert, ist aber auch mit Schutzart IP55 lieferbar.

Mindestluftgeschwindigkeit und Luftaustrittstemperatur

Kanalheizregister sind für eine Luftgeschwindigkeit bis zu einem Tiefstwert von 0,5 m/s und auf eine Betriebstemperatur der ausströmenden Luft von max. 50 °C ausgelegt, siehe Seite 5.

Leistungsbedarf

Zur Formel zur Berechnung des Leistungsbedarfes siehe Seite 5.

Sortimentübersicht

Größenbezeichnung		CV 08	CV 10	CV 12	CV 16
Durchmesser (Ø mm)		80	100	125	160*
Mindestluftmenge m ³ /h		9	15	24	37
Leistung	Spannung				
200 W	230 V~	X ⁵	X ³	X ³	
400 W	230 V~		X ³	X ⁵	
600 W	230 V~			X ⁷	X ⁴
800 W	230 V~			X ⁸	
1000 W	230 V~			X ⁹	
1200 W	230 V~			X ¹⁰	X ⁶
1800 W	230 V~				X ⁸

*) Auch mit Durchmesser Ø 150 mm erhältlich.

3) Siehe Druckabfallkurve 3, Seite 4

4) Siehe Druckabfallkurve 4, Seite 4

5) Siehe Druckabfallkurve 5, Seite 4

6) Siehe Druckabfallkurve 6, Seite 4

7) Siehe Druckabfallkurve 7, Seite 4

8) Siehe Druckabfallkurve 8, Seite 4

9) Siehe Druckabfallkurve 9, Seite 4

10) Siehe Druckabfallkurve 10, Seite 4

Projektierung/Bestellung

Beschreibung – P- ViCi-O

Kanalheizregister Typ VEAB CCV -P-ViCi-O mit Stahlblechgehäuse mit Beschichtung Magnelis ZM310, d. h. dass das Blech die Anforderungen nach Korrosivitätsklasse C5 erfüllt. Heizelement aus Edelstahl 1.4301. Das Kanalheizregister entspricht der Dichtheitsklasse C nach EN 15727 und ist für einen Luftstrom von mindestens 0,5 m/s ausgelegt. Die Sollwerteneinstellung erfolgt extern oder an der Heizungsabdeckung. In der Zuluft kann auch ein Min./Max.-Fühler eingesetzt werden.

Beschreibung - P- ViCi-AL

Kanalheizregister Typ VEAB CV -P-ViCi-AL mit Stahlblechgehäuse mit Beschichtung Magnelis ZM310, d. h. dass das Blech die Anforderungen nach Korrosivitätsklasse C5 erfüllt. Heizelement aus Edelstahl 1.4301. Das Kanalheizregister entspricht der Dichtheitsklasse C gemäß EN 15727 und ist ausgelegt für eine Luftgeschwindigkeit bis zu einem Tiefstwert von 0,5 m/s. Integriertes Relais mit potenzialfreiem Alarmkontakt, das einen Spannungsausfall sowie ein Auslösen des manuell rücksetzbaren Überhitzungsschutzes anzeigt. Die Regelung erfolgt über einen integrierten Regler für ein externes Steuersignal 0–10 V.

Beschreibung -P

Kanalheizregister Typ VEAB CCV-P mit Stahlblechgehäuse mit Beschichtung Magnelis ZM310, d. h. dass das Blech die Anforderungen nach Korrosivitätsklasse C5 erfüllt. Heizelement aus Edelstahl 1.4301. Das Kanalheizregister entspricht der Dichtheitsklasse C gemäß EN 15727 und ist ausgelegt für eine Luftgeschwindigkeit bis zu einem Tiefstwert von 0,5 m/s. Die Regelung erfolgt durch Regler und Fühler, die separat zu bestellen sind.

Regler



PULSER



PULSER D



TTC 2000



TTC 40F

PULSER-Serie

Eine Serie elektrischer Regler für Elektroheizer, die die Leistung mit sogenannter zeitproportionaler Regelung regeln (Puls-Pause-Technik). So wird eine sehr genaue Regelung der Temperatur möglich. Schutzart IP30 (PULSER D IP20).
Max. Leistungsaufnahme 230 V~ 3200 W und 400 V2~ 6400 W

PULSER M

Mit integriertem Raumfühler und Sollwertesteller.
Kann zum Betrieb mit einem externen Hauptfühler, z. B. Kanalfühler TG-K330, konfiguriert werden.
Ausgestattet mit einem Anschluss für einen Fühler zur Min.-/Max.-Begrenzung der Zulufttemperatur in Verbindung mit einer Raumregelung.
Automatische Umstellung zwischen 230 V- und 400 V2-.

PULSER D

Zum Betrieb mit einem externen Fühler.
Mit integriertem Sollwertpotentiometer oder Anschluss eines externen Sollwertestellers.
Montage auf DIN-Schienen
Automatische Umstellung zwischen 230 V- und 400 V2-.

PULSER 230 X010 und PULSER 400 X010

Diese Regler werden durch ein externes Steuersignal 0–10 V gesteuert.
Spannung 230 V~ oder 400 V2~.

TTC-Serie

Eine Serie elektrischer Regler für Elektroheizer, die die Leistung mit sogenannter zeitproportionaler Regelung regeln (Puls-Pause-Technik). So wird eine sehr genaue Regelung der Temperatur möglich. Die Sollwerteinstellung erfolgt über einen Regler oder extern. Die TTC-Serie besitzt Ausgänge für einen externen Hauptfühler und Mind.-/Max.-Fühler. Als Mind.-/Max.-Fühler TG-K360 verwenden. Außerdem kann die TTC-Serie mit einem externen Steuersignal 0–10 V gesteuert werden.

TTC 2000

Für Wandmontage.
Maximale Installationsleistung: 17 kW, 400 V3~
Automatisch umschaltbar: 210–415 V3~
Schutzart: IP30

TTC 25 und TTC 40F

Zur Montage auf DIN-Schiene in Schaltschrank.
Automatisch umschaltbar: 210–415 V3~
Schutzart: IP20

Maximale Ausgangsleistung:
TTC 25: 25 A, 400 V, 17 kW
TTC 40F: 40 A, 400 V, 27 kW

Zubehör

	Produkt	Bereich	Schutzart
	Kanalfühler TG-K330	0–30 °C	IP20
	Kanalfühler TG-K360 Mind.-/Max.-Fühler für TTC-Serie	0–60 °C	IP20
	Raumfühler TG-R430 Mit SollwertEinstellung	0–30 °C	IP30
	Raumfühler TG-R530	0–30 °C	IP30
	Raumfühler TG-R630	0–30 °C	IP54
	Druckwächter DTV300 einschließlich Anschlusssatz	20–300 Pa Max. 1 A / 230 V~	IP54
	Druckwächter AFS-222	10–3000 Pa Max. 15 A / 230 V~	IP20
	Anschlusssatz ANS	Für AFS-222	

PULSER M

Mit zusätzlichem Eingang für den Mindest- und Maximalwertfühler im Zuluftkanal*. PULSER M regelt dann die Raumtemperatur und hält außerdem eine Mindest-Zulufttemperatur.

Automatische Umstellung zwischen 230 V- und 400 V2~.

*) Kanalfühler/Mindestwertfühler TG-K330 verwenden.



VEAB Heat Tech AB
Tel. +46 451 48500
www.veab.com • veab@veab.com
Schweden