

DIREKT EXPANSION FÖRÅNGARE DXES / DIREKT EXPANSION EVAPORATOR DXES.  
KONDENSOR CS / CONDENSOR CS.  
DXES-DIREKTVERDAMPFER / CS-KONDENSATOR



**SE**

## MONTERINGSANVISNING

Kanalkylare och kondensor avsedda för förångande köldmedium.

**VIKTIGT:** Läs denna instruktion innan produkten monteras.  
Spara denna instruktion för framtida bruk.

.....2

**GB**

## FITTING INSTRUCTION

Duct cooler and condensor intended for evaporating cooling medium.

**IMPORTANT:** Read this instruction before the product is assembled.  
Save the instructions for future use.

.....3

**DE**

## MONTAGEANLEITUNG

Kanalkühler und Kondensator sind für verdampfende Kühlstoffe ausgelegt.

**ACHTUNG:** Lesen Sie vor der Montage des Produktes diese Anleitung.  
Bewahren Sie diese Anleitung zum späteren Gebrauch auf.

.....4

SE

## Allmänt

Batteriet är uppbyggt av kopparrör med aluminium lameller. Höljet är tillverkat i varmförzinkad stålplåt som standard. Alla DX-kylbatterier har ett rostfritt uppsamlingskärl för att samla upp kondensvatten.

Batteriet bör inte monteras nära ett fläktutlopp eller en kanalbøj då det finns risk att luftströmmen över batteriet blir ojämn och att man därmed får sämre effektivitet.

Batteriet måste monteras så att lamellbatteriet är åtkomlig för rengöring.

Ett effektivt filter rekommenderas i anläggningen för att minska nersmutsningen och därmed underhållet, filter får inte monteras direkt efter kylbatteriet då det finns risk för mögel och bakterietillväxt (se även under avsnitt rengöring).

## Driftsdata

De maximala driftstrycket (MPa) och det maximala testtrycket (MPa) är angivet på batteriets märkskylt.

Alla batterier är provtryckta och läckttestade.

Batteriet levereras trycksatt med 2 bar torr luft. Kontrollera trycket innan installation.

## Montering

Vid anslutning av batteriet måste följande beaktas:

- Montering kan göras antingen före eller efter fläktenheten i horisontell kanal och fixeringen till kanalsystemet sker med skruvar eller gejdskarv.
- Kanalkylaren måste isoleras utvändigt så att det inte bildas kondens på utsidan, även kanalerna som transporterar den kylda luften måste isoleras.
- Batteriet är normalt försett med skyltar, som visar hur tillopp- respektive returledning skall anslutas, se figur 1.
- Kondensvattenavloppet ½" ansluts via ett vattenlås för att undvika luftläckage. OBS! Avloppets storlek skall dimensioneras så att vatten inte blir stående i dropplådan.

## Anslutningar

Röranslutningarna på batterierna är avsedda för lödning.

Expansionsventil med utvärdig tryckutjämning rekommenderas för att få en optimal förångning och minska risken att få oförångat köldmedium till kompressorn.

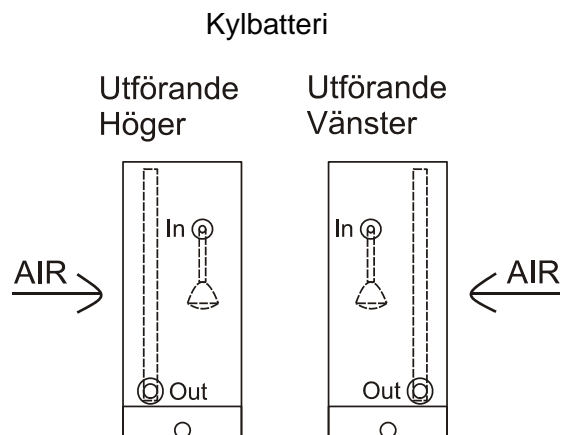
Anslutningsrören får ej utsättas för vrid eller böjpåkänningar vid inkopplingen.

Expansionskrafter i anläggningen eller rörsystemets egenvikt får inte belasta anslutningarna på batteriet.

## Rengöring

Perioden mellan rengöringarna är helt beroende av luftens renhetsgrad och på hur väl filter och anläggningen i övrigt underhålls.

Inloppssidan på batteriet rengörs först med borste varefter hela batteriet kan rengöras med tryckluft, vatten eller ånga. Använd miljövänliga rengöringsmedel som inte skadar batteriet.



Figur 1

**GB**

**General**

The coil has copper tubes with aluminum fins. The casing is made in galvanized steel as standard. All coolers have a drip tray in stainless steel to collect the condensed water.

In order to ensure maximum effectiveness and reliable operation, it is inadvisable to install the coil immediately downstream of the fan outlet or a duct bend.

The coil must be installed so it is accessible for cleaning.

An efficient air filter is recommended for the system. The filter must not be installed immediately downstream of the cooling coil, there is a risk for mould and bacterial growth (see also under Cleaning).

**Operating data**

The maximum operation pressure (MPa) and the maximum test pressure (MPa) is stated on the type label.

All coils are pressure tested and tested for leakage.

On delivery, the coil is pressurized with dry air at a pressure of 2 bar. Check the pressure before installation.

**Installation**

When installing the battery to the tube system the following must be taken into consideration:

- The coil can be installed either upstream or downstream of the fan unit in a horizontal duct, it is either bolted to the duct system or connected by means of slip clamps.
- The outside of the duct cooler must be insulated so that no condensate will form on the outside. The ducts carrying cooled air must also be insulated.
- The battery is normally provided with signs, that shows the connections of inlet – alternative outlet water connections, see figure 2.
- The 1/2" condensate outlet should be connected to a water trap in order to prevent air leakage. N.B. The size of the outlet should be made so that no stagnant water will remain in the drip tray.

**Connection**

The connection tubes are made for soldering.

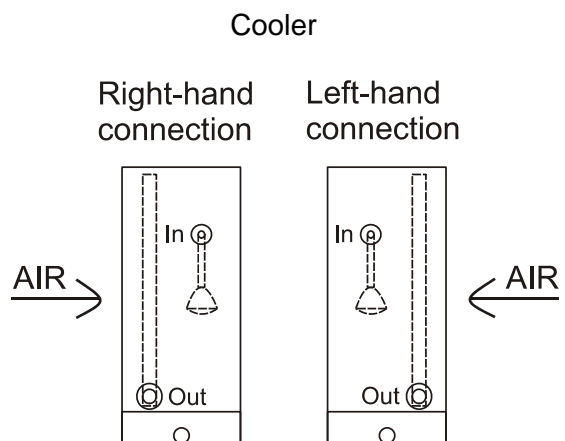
The connection tubes on coil may not be set for twist or bending when joining in the circuit.

Make sure that the coils connections are not subjected to expansion forces in the system or to the deadweight of the pipe system.

**Cleaning**

The intervals between cleaning are entirely dependent on the cleanliness of the air and on how well the filter and the entire air handling system are maintained.

Clean first the inlet side with a brush and then the entire battery can be cleaned with pressure air, waters or steam. Use environmentally friendly detergent which do not damage the coil.



**Figure 2**

DE

## Allgemeines

Das Register besteht aus Kupferrohren mit Aluminiumlamellen. Das Gehäuse ist standardmäßig aus feuerverzinktem Stahlblech gefertigt. Alle DX-Kühlregister sind mit einer rostfreien Auffangschale für Kondenswasser ausgestattet.

Das Register darf nicht in der Nähe eines Gebläseauslaufs oder einer Kanalbiegung montiert werden, da ansonsten die Gefahr besteht, dass die Luft ungleichmäßig über das Register strömt und dadurch dessen Leistungsfähigkeit beeinträchtigt wird.

Das Register muss so montiert werden, dass die Registerlamellen für die Reinigung leicht zugänglich sind.

Ein effektiver Filter in der Anlage ist empfehlenswert, um Verunreinigungen zu vermeiden und somit den Wartungsbedarf zu verringern. Der Filter sollte nicht direkt hinter dem Kühlregister eingebaut werden, da sonst die Gefahr von Schimmel- oder Bakterienbildung besteht (siehe auch Abschnitt „Reinigung“).

## Betriebsdaten

Der maximale Betriebsdruck (MPa) und der maximale Prüfdruck (MPa) sind auf dem Kennschild des Registers angegeben.

Alle Register sind druckgeprüft und wurden auf Leckagen getestet.

Das Register wird mit 2 bar Trockenluft gefüllt geliefert. Überprüfen Sie den Druck vor der Installation.

## Montage

Beim Anschluss des Registers ist Folgendes zu beachten:

- Das Register kann in horizontale Kanäle vor oder hinter der Gebläseeinheit montiert werden und wird mit Schrauben oder Gleitverbindern am Kanalsystem befestigt.
- Kanalkühlregister müssen isoliert werden, damit sich an der Außenseite kein Kondenswasser bildet. Auch die Kanäle, die gekühlte Luft transportieren, müssen isoliert werden.
- Register sind normalerweise mit Schildern versehen, auf denen angegeben ist, wie die Einlauf- bzw. Auslaufleitung anzuschließen ist (siehe Abbildung 1).
- Der ½"-Kondenswasserablauf ist über einen Siphon anzuschließen, um Luftleckagen zu vermeiden. ACHTUNG! Der Ablauf ist so zu dimensionieren, dass kein Wasser im Auffangbehälter stehen bleiben kann.

## Anschlüsse

Für die Rohranschlüsse am Register sind Lötverbindungen vorgesehen.

Um eine optimale Verdampfung zu erzielen und damit kein unverdampfter Kühlstoff in den Verdichter gelangt, wird ein Expansionsventil mit Außendruckausgleich empfohlen.

Die Anschlussrohre dürfen beim Anschließen nicht verdreht oder verbogen werden.

Die Expansionskräfte in der Anlage oder das Eigengewicht des Rohrsystems dürfen die Anschlüsse am Register nicht belasten.

## Reinigung

Die Reinigungsintervalle hängen ganz vom Reinheitsgrad der Luft und von der Wartung von Filter und Anlage ab.

Die Einlaufseite des Registers wird zunächst mit einer Bürste gesäubert, und anschließend wird das ganze Register mit Druckluft, Wasser oder Dampf gereinigt. Es sind umweltfreundliche Reinigungsmittel zu verwenden, die das Register nicht beschädigen.

### Kühlregister

Strömungsrichtung der Luft rechts

Strömungsrichtung der Luft links

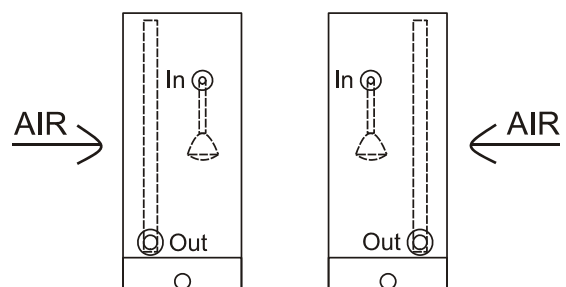


Abbildung 3

**NB.** VEAB reserves the right to make changes and improvements to the contents of this manual without prior notice.

**VEAB Heat Tech AB**  
Box 265  
S-281 23 Hässleholm  
SWEDEN

Visitors address  
**Stattenavägen 50**  
Delivery address  
**Ängdalavägen 4**

Org.no/F-skatt  
**556138-3166**  
VAT.no  
**SE556138316601**

PlusGiro  
**48 51 08 – 5**  
Bankgiro  
**926-0365**

Fax  
**Int + 46 451 410 80**  
E-mail  
**veab@veab.com**

Phone  
**Int+ 46 451 485 00**  
**www.veab.com**