



CWK
Pyöreät kanavajäähdyttimet
jäähdytysvedelle



CWK

Pyöreät kanavajäähdyttimet jäähdytysvedelle

CWK-sarjan vesijäähdytteisiä pyöreitä kanavalämmittimiä käytetään jäähdyttämään ilmastointijärjestelmässä kiertävää ilmaa. CWK-mallia voidaan käyttää myös yksinään yksittäisten huoneiden tai alueiden jäähdyttämiseen. Huone- tai tuloilman lämpötilan säädössä kanavajäähdytintä voidaan täydentää säätimillä, antureilla, toimimootoreilla, venttiileillä ja jäätymissuojan säädöllä.

- 7 vakiokokoa
- Kanavaliittimet kumitiivisteinen pyöreisiin ilmanvaihtokanaviin
- Kotelo alusinkittyä teräslevyä, AZ 185
- Avattava luukku tarkastusta ja puhdistusta varten
- Ruostumaton pisara-allas kondenssivedelle
- Tiiviysluokka vastaa standardin EN 15727 mukaista luokkaa C

Rakenne

Kotelo rakennetaan alusinkitystä teräslevystä, AZ 185. Patteriosassa putket ja putkiyhteet kupari ja laipat alumiinia. Avattava luukku, joka helpottaa tarkistamista ja puhdistamista. Ruostumaton tiivistymisveden tippuvesi-allas ja liitäntä poistoputkea varten (G $\frac{1}{2}$). Kanavayhteissä on kumitiivisteet.

Kanavajäähdytin täyttää EN 15727 -standardin mukaisen C-tiiviysluokan vaatimukset.

Käyttötiedot

Maks. käyttölämpötila: +150°C
 Maks. käyttöpaine: 1,0 MPa (10 bar)
 Patterit on koeponnistettu ja vuototestattu.

Kapasiteetti

Sivuilla 4 ja 5 annetaan esimerkkejä eri kokojen kapasiteetista. Voit myös tehdä oman laskelmat verkkopohjaisen laskentaohjelman VEAB Select (www.veab.com) avulla tai pyydä apua myyjiltämme.

Asennus

CWK asennetaan vaakasuoraan kanavaan vapaasti haluttuun ilmavirtaan.

Ohjaus

Sivuilla 6–9 on luettelo säätimistä, antureista, venttiileistä ja toimilaitteista.

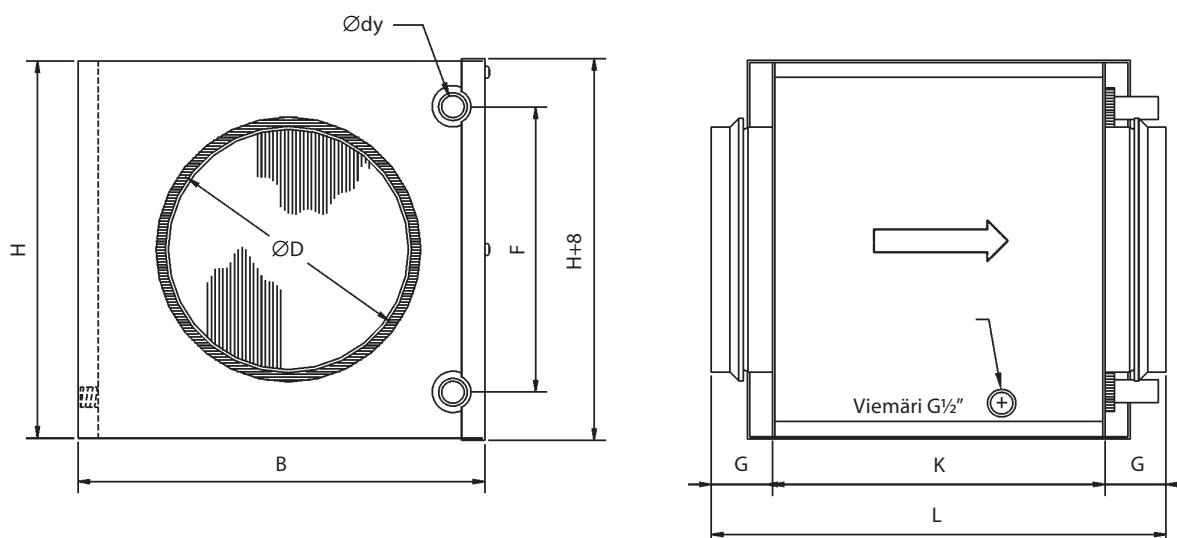


Tiiviysluokka C

Kanavajäähdytin CWK täyttää tiiviysluokan C vaatimukset. Tämä takaa että lämmitetty ilma saavuttaa määränpänsä eikä vuoda pois ilmastointijärjestelmästä. Tämä säästää sekä energiaa että rahaa.

Valikoiman yleiskuvaus ja mitoitettu luonnos

Tyyppi	Ø D mm	B mm	H mm	Ø dy mm	F mm	G mm	K mm	L mm	Putkiston sisätilavuus l	Paino kg
CWK 100-3-2,5	100	251	180	10	100	30	276	336	0,20	4,0
CWK 125-3-2,5	125	326	255	10	175	35	276	346	0,42	6,2
CWK 160-3-2,5	160	326	255	10	175	40	276	356	0,42	6,2
CWK 200-3-2,5	200	411	330	22	250	40	276	356	0,96	8,8
CWK 250-3-2,5	250	486	405	22	325	40	276	356	1,35	11,6
CWK 315-3-2,5	315	560	504	22	400	40	276	356	1,87	15,8
CWK 400-3-2,5	400	710	529	22	425	55	330	440	2,55	21,0



Suunnittelu/tilaaminen

Kuvaava teksti - CWK

Kanavajäähdytin, VEAB:n tyyppi CWK, kotelo alusinkittyä teräslevyä (AZ 185). Patteriosan putket ja putkikyhteet kuparia ja laipat ovat alumiinia. Ruostumaton tiivistymisveden tippuesiallas. Kanavajäähdytin täyttää C-tiivisy luokan vaatimukset. Kanavalämmitintä säädetään ulkoisella säätimellä, anturilla, venttiileillä ja toimilaitteilla, jotka tilataan erikseen.

Tyyppimerkintä CWK 100 - 3 - 2,5
(esimerkki)

Kokomerkintä

Putkirivien määrä

Lamellosa mm

Suunnittelun/tilauksen yhteydessä annettavat tiedot

- Ilmavirta: - m³/h
- Sisäänvirtaavan ilman lämpötila: - °C
- Ulosvirtaavan ilman lämpötila tai toivottu teho: - °C tai kW
- Kanavan koko: - mm
- Tulevan veden lämpötila: - °C
- Lähtevän veden lämpötila tai virtaama: - °C tai l/sek
- Sisäänvirtaavan ilman kosteus: - % RH
- Jäätymissuojat: - tyyppi / %

Teho CWK 100-3-2,5

Veden lämpötila 6/12°C

Ilmavirta	Painehäviö	Ilma sisään	Ilma sisään	Ilma ulos	Teho	Vesivirta	Painehäviö vesipuolella
m ³ /h	Pa	°C	% RH	°C	kW	l/s	kPa
54	8	25	50	13,4	0,2	0,01	0,3
54	8	30	45	15,0	0,3	0,01	0,6
100	19	25	50	15,4	0,3	0,01	0,6
100	20	30	45	17,5	0,5	0,02	1,2
145	36	25	50	16,6	0,4	0,02	0,9
145	36	30	45	19,0	0,6	0,02	1,7

Teho CWK 125-3-2,5

Veden lämpötila 6/12°C

Ilmavirta	Painehäviö	Ilma sisään	Ilma sisään	Ilma ulos	Teho	Vesivirta	Painehäviö vesipuolella
m ³ /h	Pa	°C	% RH	°C	kW	l/s	kPa
85	5	25	50	11,8	0,5	0,02	2,2
85	5	30	45	12,4	0,7	0,03	4,5
150	10	25	50	13,2	0,7	0,03	4,6
150	10	30	45	14,1	1,1	0,04	10,3
215	17	25	50	14,0	0,9	0,04	7,7
215	18	30	45	15,3	1,4	0,06	16,7

Teho CWK 160-3-2,5

Veden lämpötila 6/12°C

Ilmavirta	Painehäviö	Ilma sisään	Ilma sisään	Ilma ulos	Teho	Vesivirta	Painehäviö vesipuolella
m ³ /h	Pa	°C	% RH	°C	kW	l/s	kPa
145	9	25	50	13,1	0,7	0,03	4,4
145	10	30	45	13,9	1,1	0,04	9,8
250	21	25	50	14,4	1,1	0,04	9,4
250	22	30	45	15,9	1,6	0,06	20,2
355	38	25	50	15,3	1,3	0,05	14,6
355	40	30	45	17,3	2,0	0,08	31,2

Teho CWK 200-3-2,5

Veden lämpötila 6/12°C

Ilmavirta	Painehäviö	Ilma sisään	Ilma sisään	Ilma ulos	Teho	Vesivirta	Painehäviö vesipuolella
m ³ /h	Pa	°C	% RH	°C	kW	l/s	kPa
255	9	25	50	13,4	1,2	0,05	2,5
255	9	30	45	14,1	1,9	0,07	5,8
390	16	25	50	14,2	1,7	0,07	4,7
390	17	30	45	15,5	2,5	0,10	10,3
555	29	25	50	15,1	2,1	0,08	7,4
555	30	30	45	16,8	3,2	0,13	16,1

Teho CWK 250-3-2,5

Veden lämpötila 6/12°C

Ilmavirta	Painehäviö	Ilma sisään	Ilma sisään	Ilma ulos	Teho	Vesivirta	Painehäviö vesipuolella
m ³ /h	Pa	°C	% RH	°C	kW	l/s	kPa
360	7	25	50	13,1	1,7	0,07	2,3
360	8	30	45	13,6	2,7	0,11	5,4
630	17	25	50	14,1	2,7	0,11	5,3
630	18	30	45	15,4	4,1	0,16	11,5
900	29	25	50	15,0	3,5	0,14	8,4
900	31	30	45	16,8	5,3	0,21	17,8

Teho CWK 315-3-2,5

Veden lämpötila 6/12°C

Ilmavirta	Painehäviö	Ilma sisään	Ilma sisään	Ilma ulos	Teho	Vesivirta	Painehäviö vesipuolella
m ³ /h	Pa	°C	% RH	°C	kW	l/s	kPa
560	8	25	50	12,8	2,8	0,11	3,4
560	9	30	45	13,6	4,3	0,17	7,4
985	19	25	50	14,1	4,3	0,17	7,3
985	20	30	45	15,6	6,4	0,26	15,5
1410	34	25	50	15,1	5,5	0,22	11,5
1410	35	30	45	16,9	8,2	0,32	24,0

Teho CWK 400-3-2,5

Veden lämpötila 6/12°C

Ilmavirta	Painehäviö	Ilma sisään	Ilma sisään	Ilma ulos	Teho	Vesivirta	Painehäviö vesipuolella
m ³ /h	Pa	°C	% RH	°C	kW	l/s	kPa
900	10	25	50	13,2	4,3	0,17	3,1
900	10	30	45	14,1	6,6	0,26	6,7
1590	23	25	50	14,6	6,5	0,26	6,5
1590	24	30	45	16,1	9,9	0,39	13,8
2280	42	25	50	15,5	8,3	0,33	10,1
2280	43	30	45	17,5	12,5	0,49	21,1

Säätimet



AQUA24TF



RC



RC-DO



OPTIGO OP10

AQUA

Täydellinen säädin, jossa sisäänrakennettu huoneanturi. Kelluva säätö, kolmivaiheitoimimootorin ohjaukseen. Minimirajoituksella varustettu kaskadikytkentä huonesäätöön. Voidaan varustaa ulkoisella huone- tai kanava-anturilla sekä ulkoisella asetusarvon säädöllä. Lämpötila-alue 0-30°C, anturin valinnasta riippuen.

AQUA24TF

Syöttö 24V. Säätimessä on sisäinen säädettävä jäätymissuoja, johon kuuluu kaksi hälytysrelettä ja automatiikka seisokkilämpöä varten.

REGIO MINI

Täydellinen säädin, jossa sisäänrakennettu huoneanturi. Voidaan varustaa ulkoisella huone- ja/tai kanava-anturilla. Sisältää kaksi säädinlähtöä esimerkiksi peräkkäistä lämmitystä ja jäähdytystä varten.

RC

Syöttö 24V. 0–10V lähtevä ohjaussignaali. Perusasetusarvo 20–26°C asetetaan DIP-kytkimillä. Asetusarvosäätimellä perusarvoa voidaan säätää $\pm 3^\circ\text{C}$.

RC-DO

Syöttö 24V. 0–10V lähtevä ohjaussignaali. RC-DO:ssa on taustavalaistu näyttö ja sen lämpötila-alue on 0–50°C.

OPTIGO

Näytöllä varustettu säädin. Ohjain kaikkia asetuksia varten. Asennus DIN-kiskoon. Toimii PT1000-anturilla alueella -20°C - $+40^\circ\text{C}$. Käynnistetään/pysäytetään "run"-komennolla puhaltimesta.

OP5

Syöttö 24V. Tehon ohjaus ulkoisella ohjaussignaalilla 0...10V. Toimii huone- tai kanava-anturilla. Muunneltava lämmön- tai jäähdytyksen säätelyyn.

OP10

Syöttö 24V. Tehon ohjaus ulkoisella muunneltavalla ohjaussignaalilla 0...10V tai 3-tie-säädöllä. Kaksi säädinliitintä, esim. lämmitykselle ja jäähdytykselle. Liitintä kahdelle anturille sekä mahdolliselle jäätymissuoja-anturille. Kaskadikytkentä tuloilman säätöön tai huonesäätöön. Jäätymissuojan säätö ja seisokkilämpö. Liitintä esim. puhaltimien käynnistykseen/pysäytykselle releen (230V, 5A) avulla. Ohjelmoitava viikkokello sekä puhaltimen että lämmön/viileän ilman säätelyyn. Liitintä ulkoiselle ajastimelle, joka pidentää käyttöaikaa. Voidaan varustaa ulkoisella asetusarvon säädöllä.

OP10-230

Samat toiminnot kuin OP 10:ssä, mutta 230V:n syötöllä.

AQUA-lisävarusteet

	Tuote	Alue	Rakenne
	Kanava-anturi TG-K330	0-30°C	Kotelointiluokka IP20
	Huoneanturi TG-R430 Asetusarvon säätö	0-30°C	Kotelointiluokka IP30
	Huoneanturi TG-R530	0-30°C	Kotelointiluokka IP30
	Huoneanturi TG-R630	0-30°C	Kotelointiluokka IP54
	Trafo 60 Koteloitu, sei- nälle asennet- tava muuntaja. Sisäinen kaksi- napainen tois- sijaisen puolen suojaus.		ITulojännite 230V~ Lähtöjännite 24V~ Maksimikuormitus 60 VA Kotelointiluokka IP44

Lisävarusteet OPTIGO- ja REGIO-malleihin

	Tuote	Alue	Rakenne
	Kanava-anturi TG-K3/PT1000	-30...+70°C	Kotelointiluokka IP20
	Huoneanturi TG-R5/PT1000	0-50°C	Kotelointiluokka IP30
	Huoneanturi TG-UH/PT1000	-30...+120°C	Kotelointiluokka IP65
	Trafo 60 Koteloitu, sei- nälle asennet- tava muuntaja. Sisäinen kaksi- napainen tois- sijaisen puolen suojaus.		ITulojännite 230V~ Lähtöjännite 24V~ Maksimikuormitus 60 VA Kotelointiluokka IP44

Toimimoottoreita ja venttiilejä, Kv 0,25 – 8,0 (maks. 110°C)

Nimike	Tyyppi
Kolmiportainen toimimoottori ZTV/ZTR-venttiileille, kotelointiluokka IP44	RVAZ4-24
Toimimoottori 0...10V ZTV/ZTRT-venttiileille, kotelointiluokka IP44	RVAZ4-24A

Nimike	Kv	Tyyppi
Venttiili 2-tie 1/2"	0,25	ZTV15-0,25
Venttiili 2-tie 1/2"	0,4	ZTV15-0,4
Venttiili 2-tie 1/2"	0,6	ZTV15-0,6
Venttiili 2-tie 1/2"	1,0	ZTV15-1,0
Venttiili 2-tie 1/2"	1,6	ZTV15-1,6
Venttiili 2-tie 3/4"	2,0	ZTV20-2,0
Venttiili 2-tie 3/4"	2,5	ZTV20-2,5
Venttiili 2-tie 3/4"	4,0	ZTV20-4,0
Venttiili 2-tie 3/4"	6,0	ZTV20-6,0
Venttiili 3-tie 1"	8,0	ZTVB25-8,0
Venttiili 3-tie 1/2"	0,25	ZTR15-0,25
Venttiili 3-tie 1/2"	0,4	ZTR15-0,4
Venttiili 3-tie 1/2"	0,6	ZTR15-0,6
Venttiili 3-tie 1/2"	1,0	ZTR15-1,0
Venttiili 3-tie 1/2"	1,6	ZTR15-1,6
Venttiili 3-tie 3/4"	2,0	ZTR20-2,0
Venttiili 3-tie 3/4"	2,5	ZTR20-2,5
Venttiili 3-tie 3/4"	4,0	ZTR20-4,0
Venttiili 3-tie 3/4"	6,0	ZTR20-6,0
Venttiili 3-tie 1"	8,0	ZTRB25-8

Toimimoottori RVAZ4-24



Venttiili ZTV



Venttiili ZTR



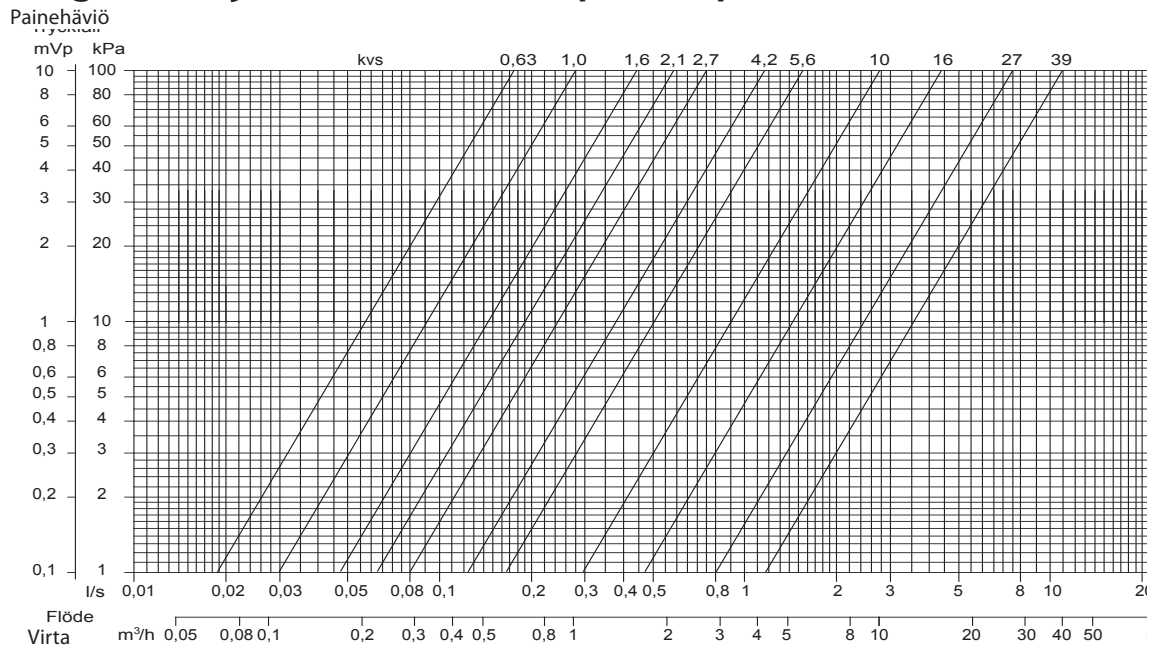
Opas venttiilien ja toimimoottorien valintaan CWK:hen

Veden lämpötila maks. 110°C

Kaikissa ZTV/ZTR-venttiileissä voidaan käyttää toimilaitetta RVAZ4-24 (3-asentoinen) tai RVAZ4-24A (0–10V).

CWK-malli	Venttiilin tyyppi	Kv
CWK 100-3-2,5	2-tie ZTV15-0,4	0,4
CWK 125-3-2,5	2-tie ZTV15-0,4	0,4
CWK 160-3-2,5	2-tie ZTV15-0,4	0,4
CWK 200-3-2,5	2-tie ZTV15-0,6	0,6
CWK 250-3-2,5	2-tie ZTV15-1,0	1,0
CWK 315-3-2,5	2-tie ZTV15-1,6	1,6
CWK 400-3-2,5	2-tie ZTV20-2,5	2,5

Diagrammi, joka kuvaa venttiilipuolen painehäviötä





VEAB Heat Tech AB
Puh +46(0)451-485 00 • Faksi +46(0)451-410 80
www.veab.com • veab@veab.com
Sweden