



(SE)

MONTERINGSANVISNING
Luftaccelerator AWLA

VIKTIGT: Läs denna instruktion innan produkten monteras.
Spara denna instruktion för framtida bruk.

(GB)

FITTING INSTRUCTION.
Induction louvre AWLA

IMPORTANT: Read this instruction before the product is installed.
Save the instructions for future use.

(DE)

MONTAGEANLEITUNG.
Luftbeschleuniger AWLA

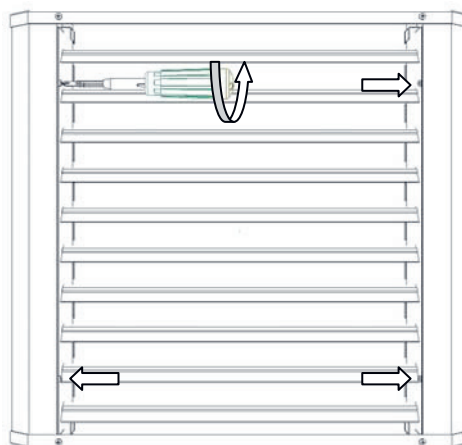
Wichtig: Lesen Sie diese Anleitung bevor Sie das Produkt montieren.
Bewahren Sie die Anleitung auf für den späteren Gebrauch auf.

1.

(SE) Ta bort skruvarna som håller luftriktaren.

(GB) Remove the screws holding the air deflector.

(DE) Entfernen Sie die Schrauben, die den Luftablenker befestigen.

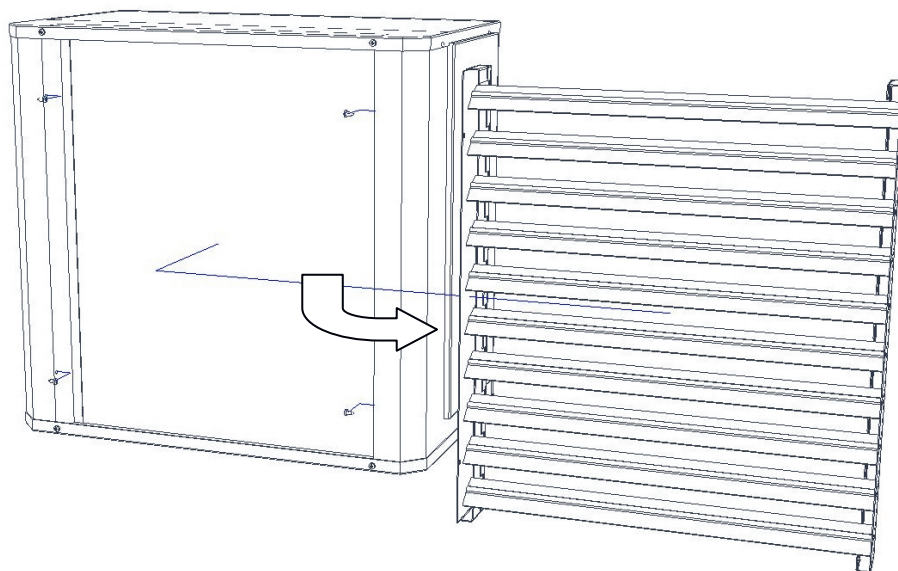


2.

(SE) Dra ut luftriktaren.

(GB) Pull out the air deflector.

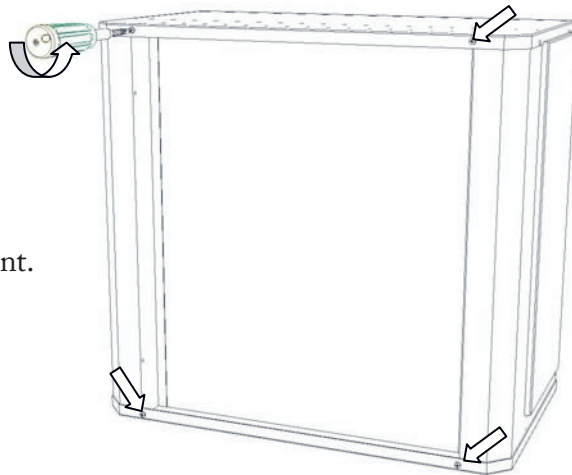
(DE) Ziehen Sie den Luftablenker heraus.



3.

AW 63.

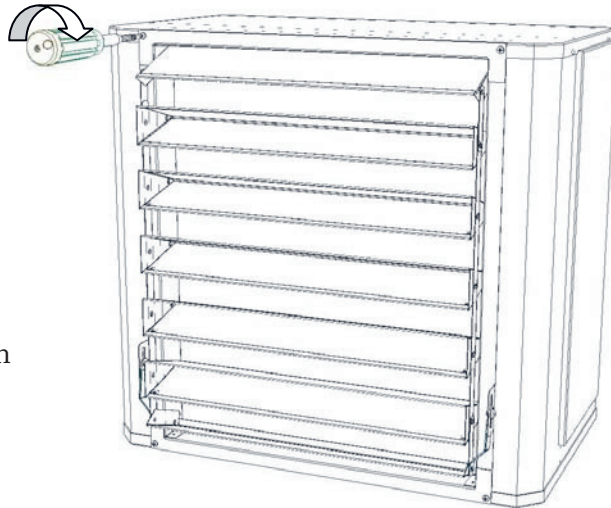
- (SE) Ta bort de fyra skruvarna på fronten.
- (GB) Remove the four screws on the front.
- (DE) Entfernen Sie die vier Schrauben an der Front.



4A.

AW 63.

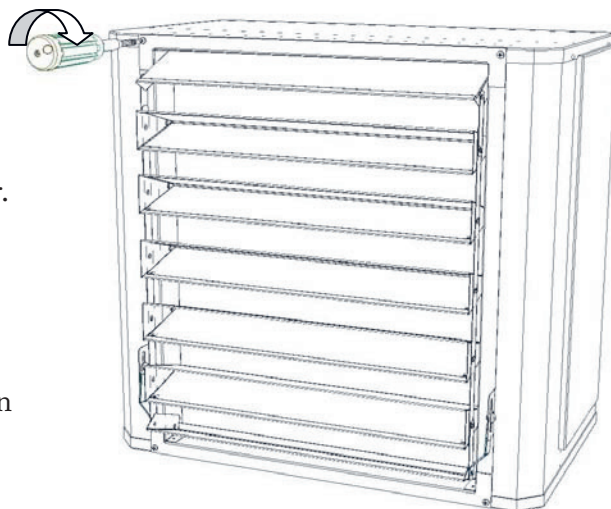
- (SE) Sätt luftacceleratoren på plats och återmontera plåtskruvarna.
- (GB) Position the induction louvre in place and re-assemble with the sheet metal screws.
- (DE) Positionieren Sie den Luftbeschleuniger an der richtigen Stelle und montieren Sie ihn mit den Blechschrauben.



4B.

AW 13, AW 23 & AW 43.

- (SE) Sätt luftacceleratoren på plats och montera luftacceleratoren med självborrande skruvar.
- (GB) Position the induction louvre in place and assemble with self-drilling screws.
- (DE) Positionieren Sie die Jalousieklappen und befestigen Sie diese mit selbstschneidenden Blechschrauben

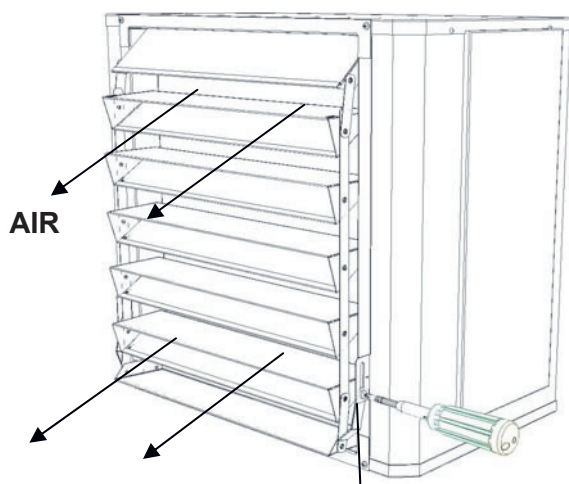
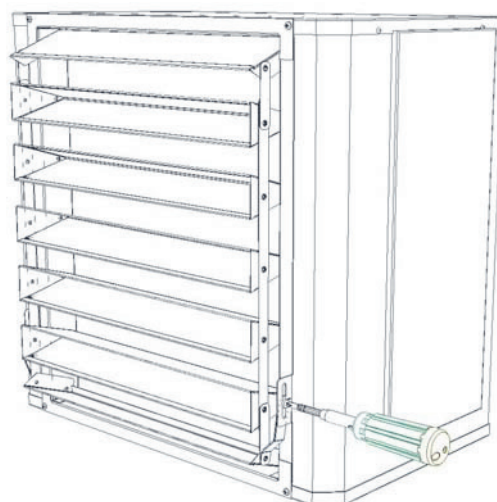


5.

(SE) Justera in önskad vinkel på luftriktarbladen med hjälp av de två ställskruvarna på var sida om acceleratoren.

(GB) Adjust the desired angle of airflow through the vanes with the adjusting screws on each side of the induction louvre.

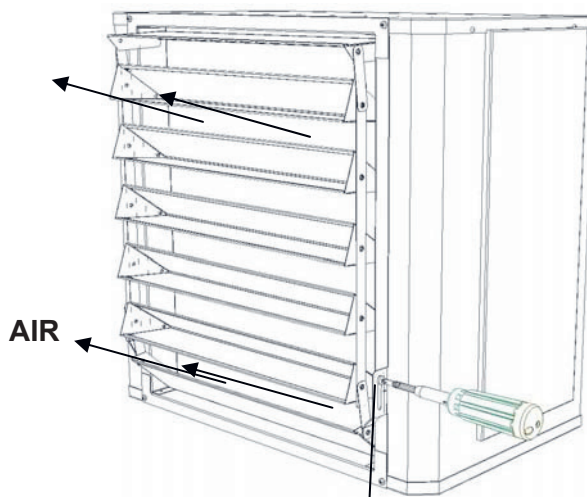
(DE) Justieren Sie die Lamellen des Luftablenkers im gewünschten Winkel mit Hilfe der zwei Stellschrauben auf beiden Seiten des Beschleunigers.



(SE) Ställskruv i nedre läge.

(GB) Adjusting screw in the lower position.

(DE) Justierung der Stellschraube in niedriger Position



(SE) Ställskruv i övre läge.

(GB) Adjusting screw in the upper position.

(DE) Justierung der Stellschraube in höherer Position.

NB: We reserve us from typographical errors and the right to make changes and improvements to the contents of this manual without prior notice.

VEAB Heat Tech AB
Stattenavägen 50
S-281 33 Hässleholm
SWEDEN

Delivery adress
Ängdalavägen 4

Org.no/F-skatt
556138-3166
VAT.no
SE556138316601

Postal Cheque
Service 48 51 08- 5
Bank Transfer
926-0365

E-mail
veab@veab.com

Phone
Int +46 451 485 00
Website
www.veab.com