



SE	Manual Viktigt: Läs denna instruktion innan produkten monteras och ansluts. Spara bruksanvisningen för framtida bruk!.....	2
GB	Manual Important: Read these instructions before installing and connecting this product. Keep the instructions in a safe place for future use!.....	5
FI	Käyttöopas Tärkeää: Lue tämä ohje läpi ennen tuotteen asentamista ja kytkemistä. Säästä tämä ohje myöhempää tarvetta varten!.....	8
NO	Manual Viktig: Les instruksjonene før montering og tilkopling av produktene. Ta vare på bruksanvisningen for framtidig bruk!.....	11
DE	Handbuch Wichtig: Lesen Sie die Anleitung genau durch, bevor das Gerät eingebaut und angeschlossen wird! Verwahren Sie diese Unterlagen für später!.....	14
FR	Manuel Important: Lire attentivement cette notice avant de monter et brancher le convecteur. Conserver ensuite soigneusement la notice.....	17
NL	Handleiding Belangrijk: Lees deze instructie voordat u het product monteert en aansluit. Bewaar de instructie voor ev. later gebruik!.....	20
PL	Instrukcja obsługi Uwaga: Przed zamontowaniem i podłączeniem urządzenia przeczytaj dokładnie tę instrukcję. Zachowaj instrukcję do korzystania w przyszłości!.....	23

SE

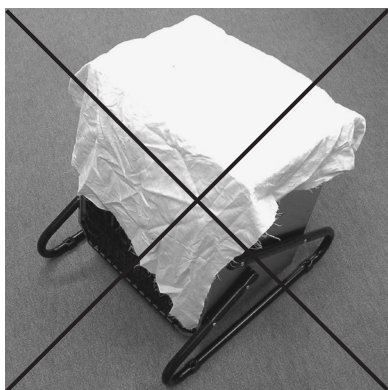
Säkerhetsanvisningar för alla modeller

Värmefläkten kan vid felaktigt montage och/eller felaktig användning orsaka fara.

Denna apparat får användas av barn över 8 år, personer med fysiska- eller psykiska funktionshinder samt personer som saknar erfarenhet, men endast under förutsättning att de har fått noggranna instruktioner om apparatens funktioner och eventuella risker. Barn får ej leka med apparaten. Rengöring och underhåll får ej utföras av barn utan att de har tillsyn. Barn under tre år ska inte vara i närheten utan ständig tillsyn. Barn mellan tre och åtta år får endast sätta på/stänga av apparaten om den står på lämplig plats och de har fått instruktioner om tillvägagångssätt eller har tillsyn. De ska också informeras om möjliga faror. Barn i åldern tre till åtta år får inte sätta i kontakten, ändra inställningar eller utföra skötsel/underhåll.

Varning!

- Delar av denna produkt kan bli mycket varma och orsaka brännskador. Speciell uppmärksamhet måste ges där barn och sårbara personer är närvarande.
- Vid felaktigt montage kan personskada uppstå.
- Använd inte denna värmefläkt i omedelbar närhet av dusch, badkar eller svimningpool.
- Värmefläkten får ej övertäckas, då detta kan medföra överhettning och brandfara (se även bild A).
- Värmefläkten får ej placeras omedelbart under eller framför fast vägguttag.
- Stickproppen/CEE-donet måste vara åtkomligt.
- Placera värmefläkten så att brännbart material ej antänds.
- Vid ingrepp i värmefläkten eller vid elarbeten skall apparaten alltid vara spänningslös.
- Ingrepp i värmaren såsom avlägsnande av lock, m.m. får endast utföras av behörig installatör.
- Värmefläkten är försedd med sladd, som vid skada måste bytas av behörig installatör.
- Vid påsättning av locket skall lockskruvarna spännas 2 ½ varv efter det att skruvpackningen börjar klämmas, för att IP-klassningen bibehålls.



A

Viktigt!

Innan värmefläkten tas i bruk skall de medlevererade benställningarna på värmaren monteras enl. bild sida 4 beroende på användning.

Teknisk data Robust C

Typ Robust	Total effekt (W)	Värme-effekt (W)	Motor-effekt (W)	Reglerings-möjlighet (kW)	Spänning	Ström (A)	Luft-mängd (m ³ /h)	Temperatur-ökning (°C)	Vikt (kg)
C3	3065	3000	65	0-2-3	230 V~	9,1/13,5	400	21	11
C6N	6070	6000	70	0-3-6	230 V3~	7,8/15,4	1000	17	19
C6	6080	6000	80	0-3-6	400 V3~	4,5/8,9	1000	17	19
C9N	9070	9000	70	0-4,5-9	230 V3~	11,6/22,9	1000	25	19
C9	9080	9000	80	0-4,5-9	400 V3~	6,7/13,2	1000	25	19
C15	15100	15000	100	0-7,5-15	400 V3~	11,2/22	1300	32	20

Användning

Värmefläkten är godkänd för fuktiga och våta utrymmen och får användas i korrosiva miljöer, som tvätthallar för bilar och i reningsverk. Den är portabel men kan även användas fast monterad. Vid fast montage måste en brytare med minst 3 mm brytavstånd användas. Elvärmeväkter skall vara lätt tillgänglig för rengöring och tillsyn. Värmeväkter är elsäkerhetsprovad och EMC-testad av Intertek SEMKO. Värmeväkter är CE-märkt. Kapslingsklass: IP65.

Tillbehör

Manöverenhet RTC med Termostat 0-35° och omkopplare för fjärrstyrning t.ex. vid högt montage på vägg (Se kopplingsschema i locket).

Funktion

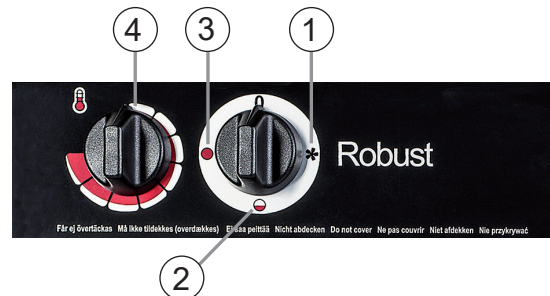
Omkopplaren ställs in på önskad effekt alternativt på fläktdrift. Rumstemperaturen inställs på termostaten som styr den inställda värmeeffekten, fläkten går kontinuerligt.

Omkopplare

1. Fläkt
2. Fläkt + 1/2 effekt (Robust C 3kW 2/3 effekt)
3. Fläkt + 1/1 effekt

Termostat 0-35°

4. Termostat



Skötsel/underhåll

Rengör värmeväkter regelbundet, då damm och smuts kan orsaka överhettning och brandfara. Vid användning i tvättanläggningar bör värmeväkter tvättas (OBS! Ej högtryck) en gång per vecka med svamp och kran-/sötvattnen för att undvika saltavlagringar.

Värmaren (ej C15) har en inbyggd temperaturbegränsare, med manuell återställning, som bryter strömmen vid överhettning. Robust C15 har två inbyggda temperaturbegränsare som är avsedda att bryta vid överhettning.

Den manuella temperaturbegränsaren bryter både värme och fläkt medan den automatiska temperaturbegränsaren enbart bryter värmen. Om temperaturbegränsaren löst ut, gör värmeväkter spänningslös, låt den svalna och avhjälps felet.

Skötseln skall utföras av fackman.

Felsökning!

FEL: Värmaren fungerar inte.

ÅTGÄRD:

- A – Kontrollera att inget kommit innanför fläktgallret och låst fläktingen så att den inte roterar lätt.
- B – Kontrollera att brytaren på fronten är tillslagen i läge fläkt + värme och termostatvredet på max.
- C - Kontrollera att anslutningskabeln är ansluten till spänningskälla.
- D - Kontrollera att anslutningskabel till kopplingsdosa eller anslutningskabel med stickpropp inte är skadat.
- E – Kontrollera att säkringarna i centralen är hela och att ev. jordfelsbrytare är i tillägg.
- F – Om värmaren fortfarande är ur funktion så kontakta behörig installatör.

Följande medföljer värmeflärkten

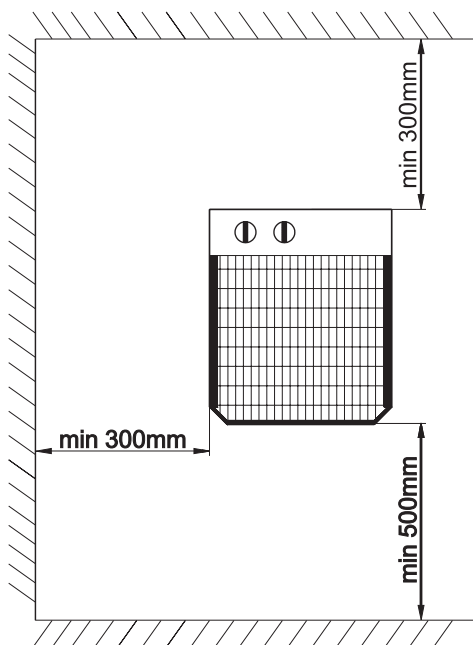
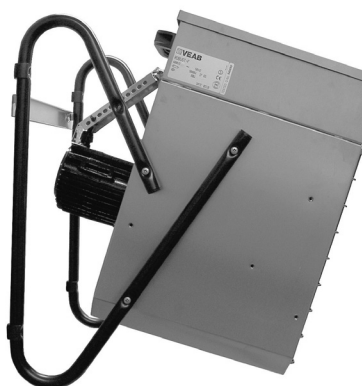
- 1 st Montageanvisning.
- 1 st Skena för väggmontage av värmefläkt
- 2 st Golv-/väggkonsoler.

Mått och montage

Flyttbar värmefläkt



Fast monterad värmefläkt



Fast installation

Medföljande skena för väggmontage skruvas upp på väggen.

Fläkten häktas därefter på skenan och skruvas fast i nederkanten, kontrollera att den sitter säkert fast.

Vid fast montage måste en brytare med minst 3mm brytavstånd användas.

Kontrollera värmeflänkens dataskylt samt kopplingsschemat i locket, så att installationen blir rätt.

Installationen skall utföras av behörig installatör och enligt gällande föreskrifter.

GB

Safety instructions for all models

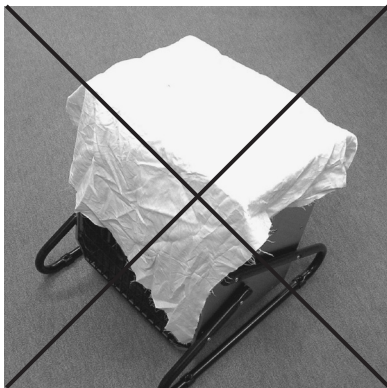
If the fan heater is incorrectly installed and/or used, it may give rise to danger.

This appliance is not intended for use by persons (including children) with reduced physical, sensory or mental capabilities, or lack of experience and knowledge, unless they have been given supervision or instruction concerning use of the appliance by a person responsible for their safety.

Children should be supervised to ensure that they do not play with the appliance.

Caution!

- Some parts of this product can become very hot and cause burns. Particular attention has to be given where children and vulnerable people are present.
- Incorrect installation may cause personal injury.
- Do not use this fan heater in the immediate vicinity of a shower, bathtub or swimming pool.
- The fan heater must not be covered, since this may cause overheating and involve the risk of fire (see also Figure A).
- The fan heater must not be located immediately below or in front of a power socket.
- The plug/CEE connector must be readily accessible.
- Place the fan heater so that any combustible material in the vicinity will not be ignited.
- When work is done on the fan heater or when electrical work is done, the power supply to the fan heater must always be isolated.
- Work on the heater, such as removing the cover, etc., may be done only by authorized personnel.
- If the power supply cable of the fan heater is damaged, it may be changed only by authorized personnel.
- When the cover is being fitted, tighten the screws 2 ½ turns after the screw gasket has been nipped, in order to maintain the IP classification of the fan heater.



A

Important!

When using heater as a portable, the brackets on the heater should be swung out of the way and the bracket holder removed as per instructions on page 7.

Technical specification of the Robust C

Robust model	Total power (W)	Heat output (W)	Motor rating (W)	Control steps (kW)	Voltage	Current (A)	Air flow rate (m ³ /h)	Air temp. rise. (°C)	Weight (kg)
C3	3065	3000	65	0-2-3	230 V~	9,1/13,5	400	21	11
C6N	6070	6000	70	0-3-6	230 V3~	7,8/15,4	1000	17	19
C6	6080	6000	80	0-3-6	400 V3~	4,5/8,9	1000	17	19
C9N	9070	9000	70	0-4,5-9	230 V3~	11,6/22,9	1000	25	19
C9	9080	9000	80	0-4,5-9	400 V3~	6,7/13,2	1000	25	19
C15	15100	15000	100	0-7,5-15	400 V3~	11,2/22	1300	32	20

Application

The fan heater is approved for use in damp and wet areas and may be used in corrosive environments, such as car washes and sewage treatment plants. The fan heater is portable, but can also be permanently installed. If the fan heater is permanently installed, an isolating switch with a contact gap of at least 3 mm must be provided. The fan heater must be easily accessible for cleaning and service.

The fan heater has been tested for electrical safety and has been EMC tested by Intertek SEMKO. The fan heater is CE marked. Degree of protection: IP65.

Accessories

RTC control unit with 0–35°C thermostat and selector switch for remote control, e.g. if the fan heater is installed high up on a wall (see wiring diagram on the cover).

Operation

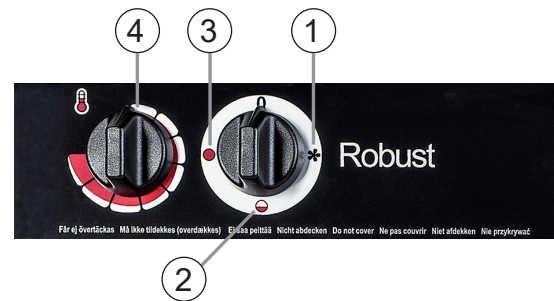
Set the selector switch to the required output or to fan-only operation. Set the required room temperature on the thermostat, which controls the preset heat output. The fan runs continuously.

Selector switch

1. Fan only
2. Fan + 1/2 output (2/3 output for the 3kW Robust C)
3. Fan + 1/1 output

Thermostat, 0-35°

4. Thermostat



Service/Maintenance

Clean the fan heater at regular intervals, since dust and dirt may cause overheating and give rise to the risk of fire. If used in a car wash plant, the fan heater should be washed (N.B. not at high pressure) once a week using a sponge and mains/sweet water, in order to avoid salt deposits. The heater (not C15) features a built-in temperature limiter with manual reset, designed to disrupt the power in case of overheating. The C15 heater features two built-in temperature limiters, designed to disrupt the power in case of overheating. The manual temperature limiter disrupts both the heating and fan function, while the automatic temperature limiter disrupts only the heating function. If the temperature limiter has tripped, isolate the power supply to the fan heater, let the heater cool down, and then correct the fault. Service work should be carried out by a competent person.

Troubleshooting!

FAULT: The heater does not work

ACTION:

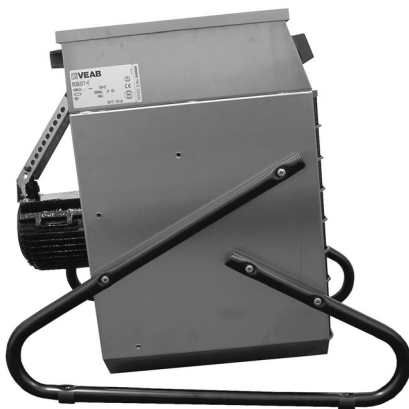
- A - Make sure there are no foreign objects behind the fan grille, interfering with the rotation of the fan blade.
- B - Make sure that the switch on the front is set to the fan + heat position, and that the thermostat knob is at the maximum setting.
- C - Make sure that the connection cable is connected to a power source.
- D - Make sure that the junction box or electric plug connection cable has not been damaged.
- E - Make sure that the fuses in the distribution box have not tripped and that any ground fault interrupt device is in the on position.
- F - Should the heater still not function, please contact a qualified installer.

The following is supplied with the fan heater

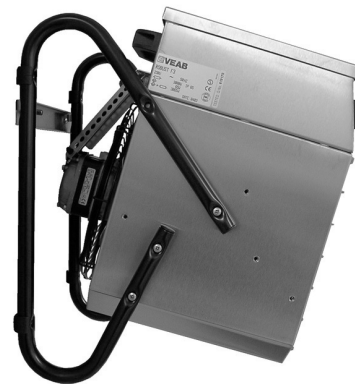
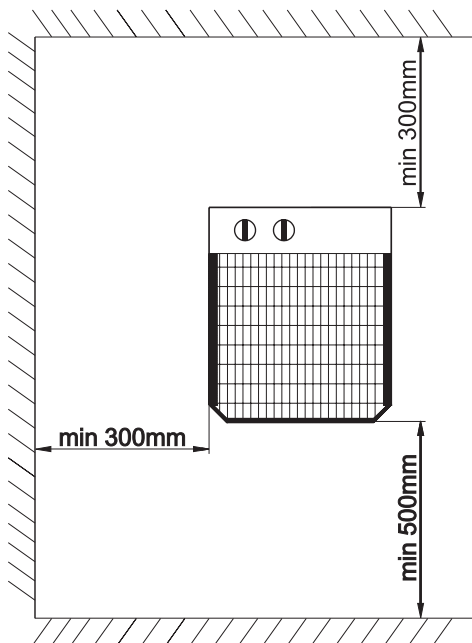
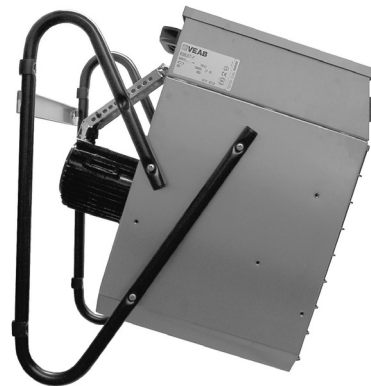
- 1 - installation instructions
- 2 - rail for wall mounting of the fan heater
- 3 - floor/wall brackets

Dimensions and installation

Portable fan heater



Permanently installed fan heater



Permanent installation

The rail supplied should be secured to the wall by means of screws. Then hook the fan heater to the rail and secure it with screws at the bottom edge. Check that the fan heater is firmly secured. If the fan heater is permanently installed, an isolating switch with a contact gap of at least 3 mm must be provided. Check the rating plate of the fan heater and the wiring diagram on the cover to ensure that the installation has been correctly made. The installation work should be done by authorized personnel and in accordance with the relevant instructions.

FI

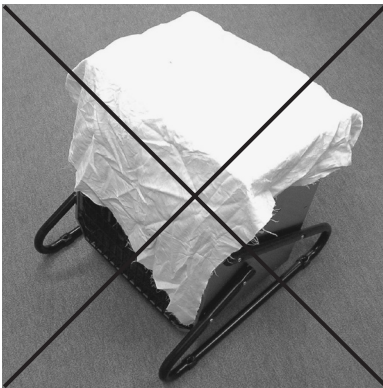
Kaikkien mallien turvallisuusohjeet

Väärin asennettuna ja/tai käytettynä lämpöpuhallin voi aiheuttaa vaaratilanteita.

Tämä tuote ei ole tarkoitettu lapsille eikä fyysisesti tai psyykkisesti vajaakuntoisille, kokemattomille tai puutteellisesti tietoisille henkilöille, ellei heidän turvallisuudestaan vastaava henkilö ole antanut heille ohjeita tuotteen käytöstä tai valvo heitä käytön aikana. Varmista, että lapset eivät pääse leikkimään tuotteella.

Varoitus!

- Tämän tuotteen osat voivat kuumentua ja aiheuttaa palovammoja.
On syytä olla erityisen varovainen, kun lapsia ja vajaakuntoisia henkilöitä on lähetyvillä.
- Väärä asennus voi aiheuttaa henkilövahinkoja.
- Lämpöpuhallinta ei saa käyttää suihkun, ammeen tai uima-altaan välittömässä läheisyydessä.
- Lämpöpuhallinta ei saa peittää, koska se voi johtaa ylikuumenemiseen ja palovaaraan (ks. myös kuva A).
- Lämpöpuhallinta ei saa sijoittaa kiinteän seinärasian alle tai eteen.
- Pistotulpan/CEE-laitteen on oltava helposti ulottuvilla.
- Sijoita lämpöpuhallin niin, ettei se voi sytyttää herkästi palavaa materiaalia.
- Muista, että kojeen on oltava jännitteetön, jos lämpöpuhallin avataan toimenpiteitä varten, tai jos tehdään sähkötöitä.
- Lämmittimeen tehtävät toimenpiteet, kuten kannen poistaminen, jne. saa tehdä ainoastaan valtuutettu asentaja.
- Jos lämpöpuhaltimen kaapeli vaurioituu, sen saa vaihtaa vain valtuutettu asentaja.
- Kannen asentamisessa kansiruuvit on kiristettävä 2 ½ kierrosta sen jälkeen kun ruuvin tiivistys rupeaa kiristymään. Tämä jotta IP-luokitus säilyisi.



A

Tärkeää!

Jos lämpöpuhallinta siirretään, puhaltimen kannattimet käännetään ja kannattimien tuki irrotetaan sivulla 10 evan ohjeen mukaan.

Tekniset tiedot Robust C

Tyyppi Robust	Teho yhteensä (W)	Lämpöteho (W)	Moottoriteho (W)	Säätömahdollisuus (kW)	Jännite	Virta (A)	Ilmämäärä (m ³ /h)	Lämpötilanousu (°C)	Paino (kg)
C3	3065	3000	65	0-2-3	230 V~	9,1/13,5	400	21	11
C6N	6070	6000	70	0-3-6	230 V3~	7,8/15,4	1000	17	19
C6	6080	6000	80	0-3-6	400 V3~	4,5/8,9	1000	17	19
C9N	9070	9000	70	0-4,5-9	230 V3~	11,6/22,9	1000	25	19
C9	9080	9000	80	0-4,5-9	400 V3~	6,7/13,2	1000	25	19
C15	15100	15000	100	0-7,5-15	400 V3~	11,2/22	1300	32	20

Käyttö

Lämpöpuhallin on hyväksytty käytettäväksi kosteissa ja märissä tiloissa ja sitä saa käyttää syövyttävissä ympäristöissä, kuten autonpesuhalleissa ja jätevedenpuhdistamoissa. Laite on kannettavaa mallia, mutta sitä voidaan käyttää myös kiinteästi asennettuna. Kiinteässä asennuksessa on käytettävä katkaisijaa, jossa katkojan kärkiväli on vähintään 3 mm. Sähkölämmityspuhaltimen pitää olla helposti käsillä puhdistusta ja valvontaa varten.

Lämpöpuhallin on sähköturvallisuustestattu ja Intertek SEMKO:n EMC-testattu. Lämpöpuhallin on CE-merkitty. Kotelointiluokka: IP65.

Lisävarusteet

RTC-ohjausyksikkö, jossa termostaatti 0-35° ja vaihtokytkin kauko-ohjausta varten, esim. korkealle seinälle asennettuna (Katso kytkentäkaavio kannen alla).

Toiminta

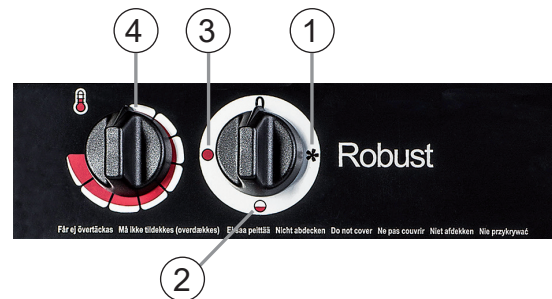
Vaihtokytkimen avulla asetetaan toivottu teho, vaihtoehtoisesti puhallinkäytölle. Huonelämpötila säädetään asetettua lämpötehoa ohjaavalla termostaatilla. Puhallin käy jatkuvasti.

Vaihtokytkin

1. Puhallin
2. Puhallin + 1/2 teho (Robust-C 3kW 2/3 teho)
3. Puhallin + 1/1 teho

Termostaatti 0-35°

4. Termostaatti



Hoito/Huolto

Puhdista lämpöpuhallin säännöllisesti, koska pöly ja lika voivat aiheuttaa ylikuumenemista ja palovaaran.

Jos käyttökohte on autonpesuhalli, puhallin pitää pestä (HUOM! Ei painepesua) kerran viikossa pesusienellä ja vesijohto-/makealla vedellä, jotta vältetään suolakorroosumilta.

Lämmittimessä (ei C15) on sisäänrakennettu, manuaalisesti palautettava lämpötilanrajoitin, jonka tarkoituksena on katkaista virta ylikuumenemisen tapahtuessa. Lämmittimissä C15 on kaksi sisäänrakennettua lämpötilanrajoitinta, joiden tarkoituksena on katkaista virta ylikuumenemisen tapahtuessa.

Manuaalinen lämpötilanrajoitin katkaisee sekä lämmityksen että tuuletuksen, kun taas automaattinen lämpötilanrajoitin katkaisee yksinomaan lämmityksen. Jos lämpötilanrajoitin on lauennut, poista jännite lämpöpuhaltimesta ja anna laitteen jäähtyä, tämän jälkeen korjaa vika. Huollon saa tehdä vain ammattilainen.

Vianetsintä!

VIKA: Lämmitin ei toimi

TOIMENPITEET:

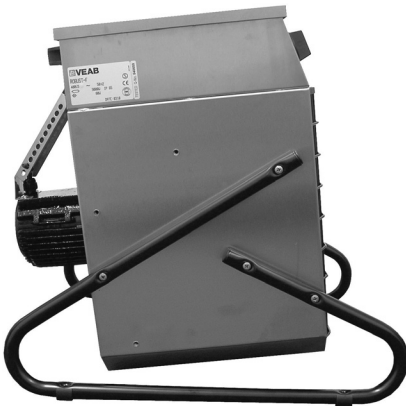
- A – Tarkasta, ettei mikään esine ole jäänyt tuuletusritilän ja lukkiutuneen siiven väliin niin, ettei se pääse pyörimään vapaasti.
- B – Tarkasta, että edessä oleva kytkin on puhallus- ja lämmitysasennossa ja termostaatin kiertosäädin maksimiasennossa.
- C – Tarkasta, että liitäntäjohto on liitetty virtalähteeseen.
- D – Tarkasta, että kytkentärasiaan menevä liitäntäjohto tai pistokkeella varustettu liitäntäjohto eivät ole vahingoittuneet.
- E – Tarkasta, että keskuksen sulakkeet ovat kunnossa ja mahdollinen vikavirtakatkaisin on päällä.
- F – Jos lämmitin ei edelleenkään toimi, ota yhteys valtuutettuun asentajaan.

Lämpöpuhaltimen mukana toimitetaan

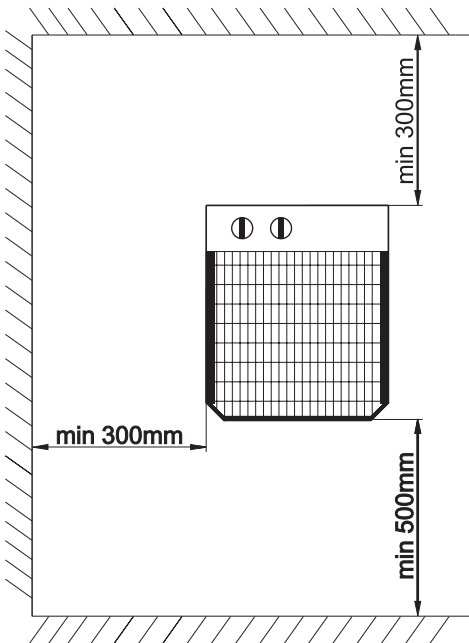
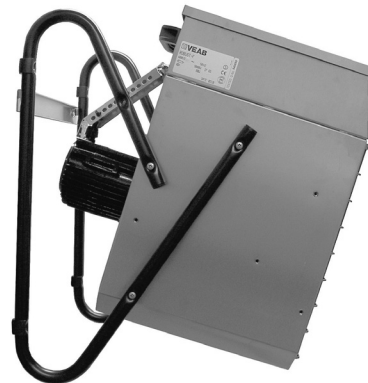
- 1 kpl. Asennusohjeet.
- 1 kpl. Kisko lämpöpuhaltimen seinäasennusta varten
- 2 kpl. Lattia-/seinäkannattinta

Mitat & asennus

Siirrettävä lämpöpuhallin



Kiinteästi asennettu lämpöpuhallin



Kiinteä asennus

Toimituksen mukana tuleva kisko seinäasennusta varten ruuvataan seinään kiinni. Tämän jälkeen puhallin ripustetaan kiskolle ja ruuvataan kiinni alalaitaan. Tarkista, että puhallin on turvallisesti kiinnitetty. Kiinteässä asennuksessa on käytettävä katkaisijaa, jossa katkojan kärkiväli on vähintään 3 mm. Tarkista tiedot lämpöpuhaltimen tyyppikilvestä sekä kytkentäkaaviosta, jotta asennus tule oikein tehdyksi. Asennuksen saa tehdä valtuutettu asentaja voimassa olevien määräysten mukaan.

(NO)

Sikkerhetsforskrifter for alle modeller

Feil montering og/eller bruk av vifteovnen kan medføre fare.

Dette produktet er ikke ment til å brukes av barn eller personer med redusert fysisk eller mental evne eller mangel på erfaring og kunnskap, med mindre en person med ansvar for deres sikkerhet har gitt anvisninger for bruk av produktet eller vedkommende overvåker håndteringen. Barn må holdes under oppsikt slik at de ikke kan leke med produktet.

Advarsel!

- Deler av dette produktet kan bli svært varme og føre til brannskader. Vær spesielt oppmerksom når barn og sårbare personer er i nærheten.
- Feil montering kan medføre personskaade.
- Vifteovnen må ikke brukes i umiddelbar nærhet av dusj, badekar eller svømmebasseng.
- Vifteovnen må ikke tildekkes, da dette kan medføre overoppheting og brannfare (se også illustrasjon A).
- Vifteovnen må ikke plasseres rett under eller foran faste vegguttak.
- Stikkkontakten/CEE-kontakten må være tilgjengelig.
- Plasser vifteovnen slik at brennbart materiale ikke antennes.
- Ved inngrep i vifteovnen eller ved strømarbeid skal apparatet alltid være frakoplet.
- Inngrep i ovnen, som åpning av lokk m.m., skal kun utføres av autorisert installatør.
- Vifteovnen er utstyrt med ledning. Ved skade må den skiftes av autorisert installatør.
- Når lokket settes på, skal låseskruene trekkes til 2½ gang etter at du begynner å merke motstand, for å opprettholde IP-klassen.



A

Viktig!

Før vifteovnen tas i bruk, skal de medfølgende beina monteres på ovnen iht. illustrasjonen på side 13, avhengig av bruksområdet.

Tekniske data Robust C

Type Robust	Total effekt (W)	Varme-effekt (W)	Motor-effekt (W)	Regulerings-mulighet (kW)	Spennning	Strøm (A)	Luft-mengde (m ³ /h)	Temperatur-økning (°C)	Vekt (kg)
C3	3065	3000	65	0-2-3	230 V~	9,1/13,5	400	21	11
C6N	6070	6000	70	0-3-6	230 V3~	7,8/15,4	1000	17	19
C6	6080	6000	80	0-3-6	400 V3~	4,5/8,9	1000	17	19
C9N	9070	9000	70	0-4,5-9	230 V3~	11,6/22,9	1000	25	19
C9	9080	9000	80	0-4,5-9	400 V3~	6,7/13,2	1000	25	19
C15	15100	15000	100	0-7,5-15	400 V3~	11,2/22	1300	32	20

Bruk

Vifteovnen er godkjent for fuktige rom og våtrom og kan brukes i korrosive miljøer som vaskehaller for biler og i renseanlegg. Den er bærbar, men kan også brukes fastmontert. Ved fast montering skal det brukes en bryter med minst 3 mm kontaktavstand. Den elektriske vifteovnen skal være lett tilgjengelig for rengjøring og tilsyn.

Vifteovnen er testet for el-sikkerhet og EMC-testet av Intertek SEMKO. Vifteovnen er CE-merket. Beskyttelsesklasse: IP65.

Tilbehør

Styreenhet RTC med termostat på 0–35° og bryter for fjernstyring f.eks. ved montering høyt oppe på veggen (Se kopleingsskjema i lokket).

Funksjon

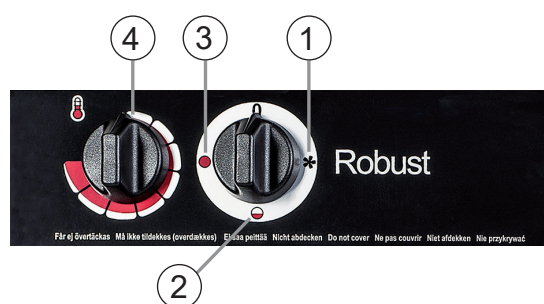
Bryteren stilles inn på ønsket effekt alternativt vifte. Romtemperaturen stilles inn på termostaten, som styrer den innstilte varmeeffekten. Viften går kontinuerlig.

Bryter

1. Vifte
2. Vifte + 1/2 effekt (Robust-C 3 kW 2/3 effekt)
3. Vifte + 1/1 effekt

Termostat 0-35°

4. Termostat



Stell/vedlikehold

Rengjør vifteovnen regelmessig, ettersom støv og smuss kan forårsake overoppheting og brannfare. Ved bruk i renseanlegg bør vifteovnen vaskes (NB! Ikke høytrykk) en gang i uka med svamp og vann fra springen/ferskvann for å unngå saltavleiringer. Varmeapparatet (ikke C15) har en innebygget temperaturlbegrenser med manuell tilbakestilling, som skal bryte spenningen ved overoppvarming. C15 varmeapparatet har to innebygde temperatursperrer som skal slå av ved overoppheting. Den manuelle temperatursperren slår av både varme og vifte, mens den automatiske temperatursperren bare slår av varmen. Hvis temperaturlbegrenseren løses ut, kople du fra strømmen, lar ovnen avkjøles og utbedrer så feilen. Vedlikeholdet skal utføres av en fagperson.

Feilsøking!

FEIL: Varmeapparatet fungerer ikke

TILTAK:

- A – Kontroller at ingenting har kommet innenfor viftedekslet og låst viftringen slik at den ikke kan rotere.
- B – Kontroller at bryteren på fronten er satt i posisjon vifte + varme og at termostaten er satt på maks.
- C – Kontroller at forbindelseskabelen er koplet til spenningskilden.
- D – Kontroller at forbindelseskabel til stikkontakt eller tilkoplingskabel med støpsel ikke er skadet.
- E – Kontroller at sikringene i sikringsskapet er hele og at eventuelle jordfeilsbrytere er i stilling «på».
- F – Dersom varmeapparatet fortsatt er ute av funksjon, vennligst ta kontakt med godkjent installatør.

Følgende skal medfølge vifteovnen

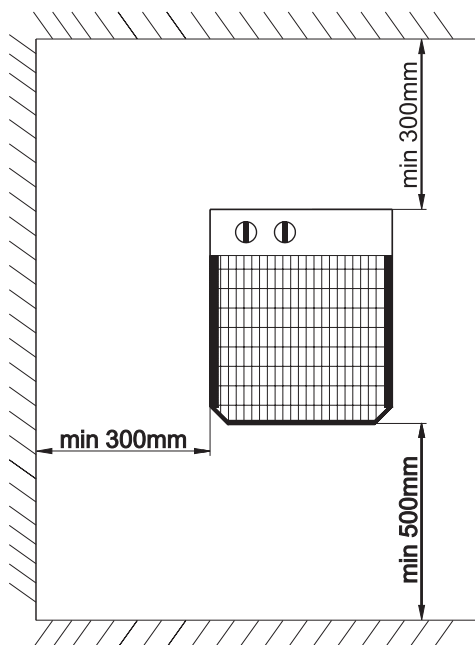
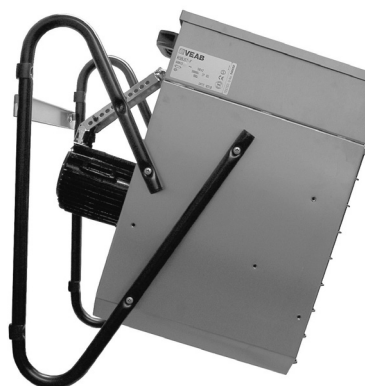
- 1 monteringsanvisning
- 1 skinne for veggmontering av vifteovn
- 2 gulv-/veggkonsoller

Mål och montering

Flyttbar vifteovn



Fast monterad vifteovn



Fastmontering

Medfølgende skinne for veggmontering skrues opp på veggen. Viften hektes deretter på skinnen og skrues fast i nederkant, kontroller at den sitter godt fast. Ved fast montering må en bryter med minst 3 mm kontaktavstand brukes. Kontroller vifteovnens merkeskilt samt koplings skjemat i lokket, slik at monteringen blir korrekt. Monteringen skal utføres av autorisert installatør og i henhold til gjeldende forskrifter.

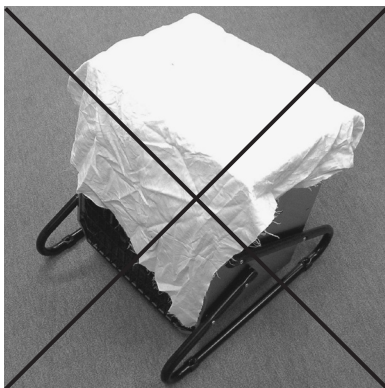
DE

Sicherheitsvorschriften für alle Modelle

Bei nicht fachgerechter Montage sowie unsachgemäßer oder falscher Anwendung können Gefahren entstehen. Dieses Produkt ist nicht dafür vorgesehen, von Kindern oder Personen mit verminderten körperlichen oder mentalen Fähigkeiten oder mit mangelnder Erfahrung und ungenügenden Kenntnissen verwendet zu werden, sofern keine Anweisungen betreffend die Anwendung des Produktes von einer für deren Sicherheit verantwortlichen Person erteilt worden sind oder diese Person die Handhabung nicht beaufsichtigt. Kinder sind unter Aufsicht zu halten, damit sie nicht mit dem Produkt spielen können.

Warnung!

- Einige Teile dieses Produkts können sehr heiß werden und Verbrennungen verursachen. Besondere Aufmerksamkeit ist Kindern und leicht verletzbaren Personen gegenüber notwendig.
- Nicht fachgerechte Montage kann zu Personenschäden führen.
- Verwenden Sie den Heizlüfter nicht in unmittelbarer Nähe von Dusche, Badewanne oder Pool.
- Den Heizlüfter nicht zudecken, da ein Überhitzen des Gerätes brandgefährlich ist (siehe u.a. Bild A).
- Der Heizlüfter darf nicht direkt unter oder vor Steckdosen aufgestellt werden.
- Stecker bzw. CEE-Anschluss müssen leicht zugänglich sein.
- Stellen Sie den Heizlüfter so auf, dass sich brennbares Material nicht entzünden kann.
- Bei Eingriffen am Heizlüfter selbst oder bei Eltarbeiten darf das Gerät nie stromführend sein.
- Eingriffe am Heizelement wie z.B. Entfernen der Abdeckung usw. dürfen nur vom Fachmann ausgeführt werden.
- Ist das Anschlusskabel am Heizlüfter beschädigt, darf es nur vom Fachmann ausgetauscht werden.
- Um die IP - Klassifizierung beizubehalten, müssen bei Aufsetzen des Deckels die Befestigungsschrauben noch weitere 2 ½ Drehungen gespannt werden, nachdem die Schraubendichtungen anfangen zu klemmen.



A

Wichtig!

Bevor der Heizlüfter in Betrieb genommen wird sind die mitgelieferten Stellbeine des Heizgerätes abhängig von der Anwendung zu montieren. Siehe Bild auf Seite 16.

Technische Angaben zum Robust C

Typ Robust	Totalleistung (W)	Leistung (W)	Motor (W)	Leistungsstufen (kW)	Spannung	Stromstärke (A)	Luftmenge (m³/h)	Temperaturzunahme (°C)	Gewicht (kg)
C3	3065	3000	65	0-2-3	230 V~	9,1/13,5	400	21	11
C6N	6070	6000	70	0-3-6	230 V3~	7,8/15,4	1000	17	19
C6	6080	6000	80	0-3-6	400 V3~	4,5/8,9	1000	17	19
C9N	9070	9000	70	0-4,5-9	230 V3~	11,6/22,9	1000	25	19
C9	9080	9000	80	0-4,5-9	400 V3~	6,7/13,2	1000	25	19
C15	15100	15000	100	0-7,5-15	400 V3~	11,2/22	1300	32	20

Anwendung

Der Heizlüfter ist für feuchte und nasse Räume zugelassen, darf also in korrosionsfördernder Umgebung wie z.B. in Auto- waschanlagen oder Kläranlagen angewendet werden. Er ist leicht zu transportieren, kann aber auch stationär eingesetzt werden. Bei stationärer Installation ist ein Schalter mit mindestens 3 mm Unterbrecherabstand zu verwenden. Der Elektroheizlüfter sollte zwecks Reinigung und Wartung leicht zugänglich sein.

Der Heizlüfter wurde von Intertek SEMKO auf Eltsicherheit geprüft und ist darüber hinaus EMC - getestet. Er trägt das CE Kennzeichen und entspricht der Schutzklasse IP 65.

Zubehör

Bedienungseinheit RTC mit Thermostat 0-35° sowie Schalter zum Umschalten auf Fernbedienung z.B. bei hoher Installation an einer Wand (siehe Schaltplan am Deckel).

Funktion

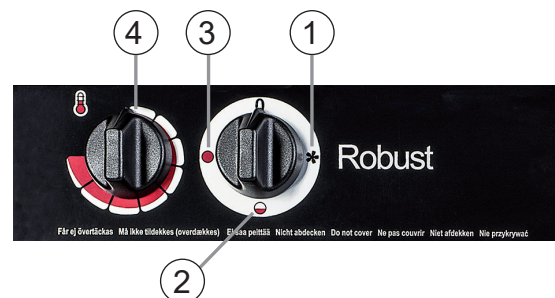
Der Drehschalter wird auf die gewünschte Leistung bzw. auf Gebläsebetrieb eingestellt. Die Raumtemperatur stellt man am Thermostat ein, welches wiederum die Heizleistung steuert. Das Gebläse läuft kontinuierlich.

Stufenschalter

1. Gebläse
2. Gebläse + 1/2 Leistung (Robust-C 3kW 2/3 Leistung)
3. Gebläse + 1/1 Leistung

Thermostat 0-35°

4. Thermostat



Pflege/Wartung

Säubern Sie den Heizlüfter regelmäßig, da Staub und Schmutz ein Überhitzen des Gerätes und damit Brandgefahr verursachen können. Bei Gebrauch in Waschanlagen sollte der Heizlüfter zwecks Vermeiden von Salzablagerungen ein Mal pro Woche mit einem Schwamm und Leitungswasser abgewaschen werden (Achtung! Keine Hochdruckwäsche).

Der Heizer (nicht C15) hat einen integrierten Temperaturbegrenzer mit manueller Rückstellung, der die Spannung bei Überhitzung unterbricht. Der C15-Heizer hat zwei integrierte Temperaturbegrenzer, die das Gerät bei Überhitzung ausschalten. Der manuelle Temperaturbegrenzer unterbricht sowohl Heizung als auch Gebläse, während der automatische Temperaturbegrenzer nur die Heizung unterbricht. Sollte der Schalter ausgelöst worden sein, lassen Sie das Gerät abkühlen und beseitigen Sie die Ursache. Wartungsarbeiten sind vom Fachmann auszuführen.

Fehlersuche

FEHLER: Der Heizer funktioniert nicht

MASSNAHME:

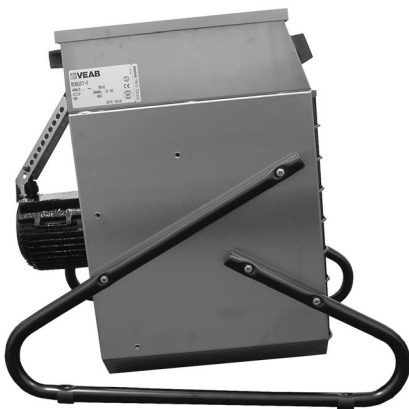
- A - Sicherstellen, dass nichts hinter das Gebläsegitter geraten ist und den Gebläseflügel so versperrt, dass er nicht leicht rotieren kann.
- B - Sicherstellen, dass der Schalter an der Front in die Stellung Gebläse + Heizung geschaltet ist und der Thermostatregler auf Max gedreht ist.
- C - Sicherstellen, dass das Anschlusskabel an die Spannungsquelle angeschlossen ist.
- D - Sicherstellen, dass weder das Anschlusskabel zum Schaltkasten noch das Anschlusskabel mit Stecker beschädigt sind.
- E - Sicherstellen, dass die Sicherungen in der Zentrale ganz sind und sich ein ggf. vorhandener Fehlerstrom-Schutzschalter in der Stellung Ein befindet.
- F - Falls der Heizer weiterhin außer Betrieb ist, an eine Installationsfachkraft wenden.

Im Lieferumfang enthalten sind

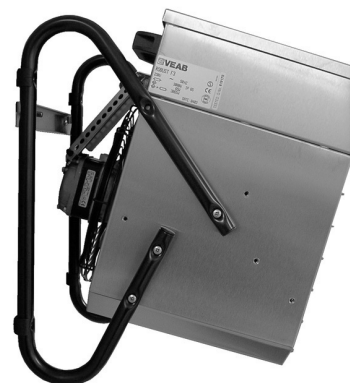
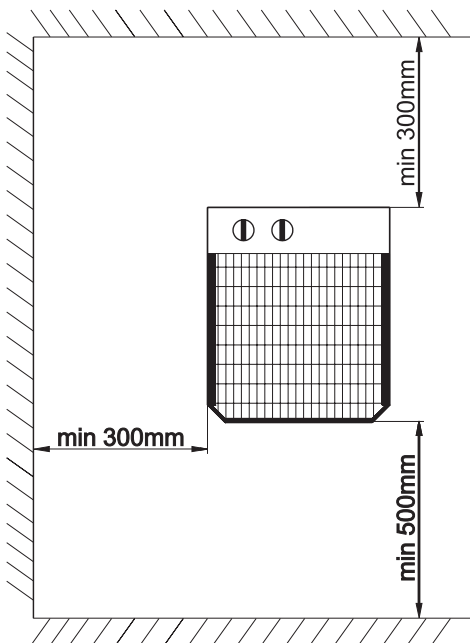
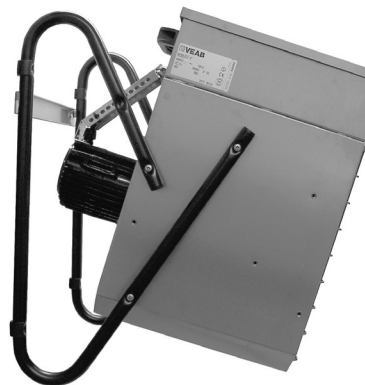
- 1 St Montageanleitung.
- 1 St Schiene zur stationären Befestigung des Heizers an der Wand.
- 2 St Fußboden-/Wandkonsole.

Maße und Montage

transportabler Heizlüfter



stationärer Heizlüfter



Stationäre Installation

Die der Lieferung beigelegte Schiene mit Dübel und Schrauben an der Wand befestigen. Danach den Heizlüfter in die Schiene einhängen und an der unteren Kante festschrauben. Kontrollieren Sie, dass er sicher und fest sitzt! Bei stationärer Installation muss ein Schalter mit einem Unterbrecherabstand von mindestens 3 mm verwendet werden. Vergleichen und kontrollieren Sie mit Typenschild und Schaltplan im Deckel, damit die Installation fachgerecht ausgeführt wird. Lassen Sie die Installation des Gerätes nur vom Fachmann entsprechend der geltender Vorschriften ausführen !

FR

Consignes de sécurité concernant tous les modèles

Le convecteur soufflant peut être cause de dommages en cas d'installation ou d'utilisation incorrecte.

Cet appareil n'est pas destiné à être utilisé par des personnes (y compris des enfants) présentant des capacités physiques, sensorielles ou mentales réduites ou dont l'expérience et les connaissances sont insuffisantes, à moins qu'elles ne soient supervisées ou ne reçoivent des instructions concernant l'utilisation de l'appareil par une personne responsable de leur sécurité.

Les enfants doivent être surveillés afin de s'assurer qu'ils ne jouent pas avec l'appareil.

Attention!

- Certains composants de ce produit peuvent s'échauffer fortement et provoquer des lésions par brûlure. Faire particulièrement attention en présence d'enfants ou de personnes vulnérables.
- Une installation incorrecte peut provoquer des dommages corporels.
- Ne pas utiliser ce convecteur à proximité immédiate d'une douche, d'une baignoire ou d'une piscine.
- Le convecteur ne doit pas être recouvert, ce qui pourrait provoquer une surchauffe et entraîner un risque d'incendie (voir également la fig. A).
- Le convecteur ne doit pas être placé directement sous ou devant une prise électrique murale.
- La fiche ou le connecteur CEE doit être facilement accessible.
- Placer le convecteur de telle sorte qu'il ne risque pas d'enflammer des matériaux combustibles.
- En cas d'intervention sur le convecteur ou l'installation électrique, l'alimentation doit être coupée.
- Les interventions sur le convecteur, telles que dépose du capotage, etc., doivent être exclusivement effectuées par un technicien agréé.
- Le convecteur est muni d'un câble d'alimentation qui, s'il est endommagé, doit être remplacé par un technicien agréé.
- Lors de la mise en place du capotage, les vis de fixation doivent être serrées de 2,5 tours supplémentaires après le début de la compression du joint dont elles sont munies. Cela est obligatoire pour que la classification IP demeure valide.



A

Important!

Avant de mettre en service le convecteur soufflant, les pieds/ consoles livrés avec l'appareil doivent être montés comme le montre l'illustration de la page 19, en fonction de l'utilisation prévue.

Caractéristiques techniques Robust C

Type Robust	Puissance totale (W)	Puissance thermique (W)	Puissance du moteur (W)	Plage de réglage (kW)	Tension	Intensité (A)	Débit d'air (m³/h)	Élévation de température (°C)	Poids (kg)
C3	3065	3000	65	0-2-3	230 V~	9,1/13,5	400	21	11
C6N	6070	6000	70	0-3-6	230 V3~	7,8/15,4	1000	17	19
C6	6080	6000	80	0-3-6	400 V3~	4,5/8,9	1000	17	19
C9N	9070	9000	70	0-4,5-9	230 V3~	11,6/22,9	1000	25	19
C9	9080	9000	80	0-4,5-9	400 V3~	6,7/13,2	1000	25	19
C15	15100	15000	100	0-7,5-15	400 V3~	11,2/22	1300	32	20

Utilisation

Ce convecteur soufflant est homologué pour utilisation dans des locaux humides et des salles d'eau, y compris dans des ambiances corrosives telles que les installations de lavage pour automobiles et les stations d'épuration. Il est portable, mais peut également faire l'objet d'une installation fixe. Dans ce dernier cas, l'écartement entre les contacts du commutateur doit être au moins de 3 mm. Le convecteur doit pouvoir être facilement nettoyé et vérifié.

Le convecteur est testé sur le plan de la sécurité électrique et certifié EMC par Intertek SEMKO. Il a également le label CE.

Classe de protection: IP65.

Accessoires

Unité de commande RTC avec thermostat 0-35° et commutateur pour commande à distance, par exemple en cas de montage mural en hauteur (voir schéma de câblage dans le couvercle).

Fonctionnement

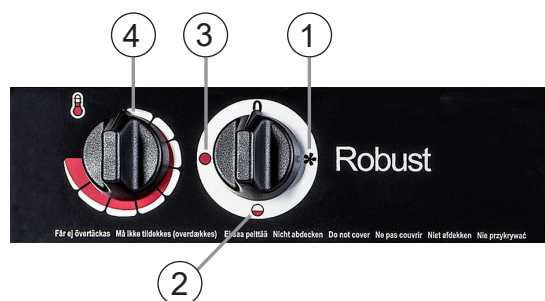
Le sélecteur se règle sur la puissance désirée ou en position ventilation. La température ambiante désirée est choisie avec le thermostat, qui régule alors la puissance de chauffage, le ventilateur fonctionnant pour sa part en permanence.

Sélecteur

1. Ventilateur
2. Ventilateur + puissance 50% (Robust-C 3kW : puissance 66%)
3. Ventilateur + puissance 100%

Thermostat 0-35°

4. Thermostat



Nettoyage et entretien

Nettoyer régulièrement le convecteur, car la poussière et la saleté peuvent provoquer une surchauffe et entraîner un risque d'incendie. Lorsqu'il est utilisé dans des installations de lavage, le convecteur doit être lavé (ATTENTION! Le nettoyage à haute pression est interdit) une fois par semaine avec une éponge et de l'eau douce pour éviter les dépôts de sel. Le radiateur (sauf C15) comporte un limiteur de température incorporé, avec rétablissement manuel destiné à couper la tension en cas de surchauffe. Le radiateur C15 comporte deux limiteurs de température incorporés, destinés à se déclencher en cas de surchauffe. Le limiteur de température manuel coupe à la fois le chauffage et le ventilateur, tandis que le limiteur de température automatique ne coupe que le chauffage. Si cette sécurité est intervenue, débrancher le convecteur, le laisser refroidir et remédier à la panne. L'entretien doit être confié à un technicien agréé.

Recherche des pannes!

ERREUR : Le radiateur ne fonctionne pas

MESURE :

- A - Vérifier que la grille de ventilateur n'a pas laissé passer d'objets ayant bloqué l'ailette du ventilateur, l'empêchant de tourner facilement.
- B - Vérifier que l'interrupteur de façade est enclenché sur le mode ventilateur + chauffage et que le bouton de thermostat est sur max.
- C - Vérifier que le câble de raccordement est raccordé à la source d'alimentation.
- D - Vérifier que le câble de raccordement à la boîte de connexion ou le câble de raccordement avec prise n'est pas endommagé.
- E - Vérifier que les fusibles de la centrale sont intacts et que l'éventuel disjoncteur différentiel est sur la position marche.
- F - Si le radiateur est toujours hors fonction, contacter un installateur agréé.

Le convecteur soufflant est livré avec

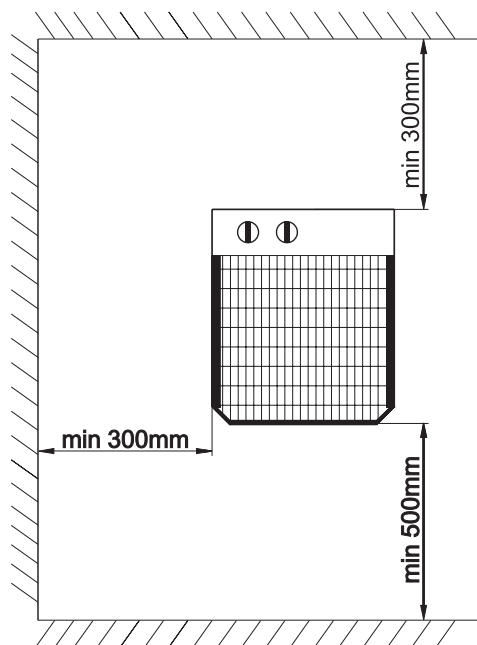
- 1 notice d'installation.
- 1 rail pour installation murale.
- 2 pieds/consols.

Dimensions et installation

Version portable



Installation fixe



Installation fixe

Visser sur le mur le rail fourni avec le convecteur.

Accrocher ensuite le convecteur sur le rail et le visser au bord inférieur. Contrôler sa fixation.

En installation fixe, il convient d'utiliser un commutateur dont l'écartement entre les contacts soit au moins de 3 mm.

Pour une installation correcte, respecter les indications de la plaque signalétique et le schéma de câblage à l'intérieur du capotage. L'installation doit par ailleurs être effectuée par un technicien agréé et en conformité avec la réglementation en vigueur.

NL

Veiligheidsvoorschriften voor alle modellen

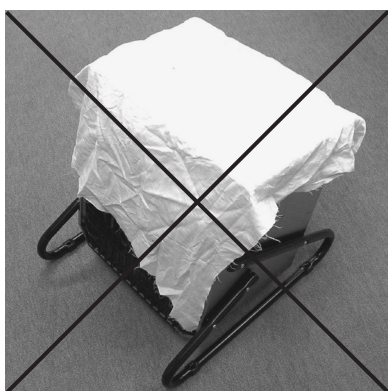
De heteluchtventilator kan bij onjuiste installatie en/of foutief gebruik gevaar opleveren.

Dit product is niet bestemd voor gebruik door kinderen of andere personen met verminderde fysieke of mentale vermogens of met een gebrek aan kennis en ervaring, tenzij zij instructies aangaande het gebruik van het product hebben gekregen van iemand die voor hun veiligheid verantwoordelijk is of die toezicht houdt op het gebruik.

Let steeds goed op kinderen, zodat zij niet met het product kunnen spelen.

Waarschuwing!

- Delen van dit product kunnen zeer heet worden en brandwonden veroorzaken. Let vooral op als er kinderen en kwetsbare personen in de buurt zijn.
- Onjuiste installatie kan lichamelijk letsel veroorzaken.
- Gebruik deze heteluchtventilator niet in de onmiddellijke nabijheid van douche, badkuip of zwembad.
- De heteluchtventilator mag niet worden afgedekt, aangezien dit oververhitting en brandgevaar met zich mee kan brengen (zie ook afbeelding A).
- De heteluchtventilator mag niet direct onder of voor vaste stopcontacten worden geplaatst.
- De stekker/CEE-apparaat moeten goed bereikbaar zijn.
- Plaats de heteluchtventilator dusdanig dat brandbare stoffen niet kunnen ontvlammen.
- Bij ingrijpende of elektrische werkzaamheden moet de spanning van de heteluchtventilator altijd zijn uitgeschakeld.
- Ingrijpende werkzaamheden aan het verwarmingstoestel, zoals het verwijderen van het deksel, mogen alleen worden verricht door bevoegde installateurs.
- Als de kabel van de heteluchtventilator beschadigd is, moet hij worden vervangen door een bevoegde installateur.
- Bij het monteren van het deksel moeten de vergrendelingsschroeven 2½ slag worden aangedraaid nadat de schroefpakking vast begint te klemmen. Alleen dan blijft de IP-classificatie behouden.



A

Belangrijk!

Voordat de heteluchtventilator in gebruik wordt genomen, moeten de voeten op het verwarmingstoestel wordt gemonteerd volgens de afbeelding op pagina 22 (afhankelijk van het gebruik).

Technische gegevens Robust C

Type Robust	Totale verm. (W)	Warmteverm. (W)	Motorverm. (W)	Regelmog. (kW)	Spanning	Amp. (A)	Lucht-opbr. (m ³ /uur)	Temp.-stijging (°C)	Gewicht (kg)
C3	3065	3000	65	0-2-3	230 V~	9,1/13,5	400	21	11
C6N	6070	6000	70	0-3-6	230 V3~	7,8/15,4	1000	17	19
C6	6080	6000	80	0-3-6	400 V3~	4,5/8,9	1000	17	19
C9N	9070	9000	70	0-4,5-9	230 V3~	11,6/22,9	1000	25	19
C9	9080	9000	80	0-4,5-9	400 V3~	6,7/13,2	1000	25	19
C15	15100	15000	100	0-7,5-15	400 V3~	11,2/22	1300	32	20

Toepassing

De heteluchtventilator is goedgekeurd voor vochtige en natte ruimten en mag worden gebruikt in corrosieve omgevingen, zoals autowasstraten en waterzuiveringsinstallaties. Het toestel is draagbaar maar kan vast gemonteerd worden gebruikt. Bij permanente installatie moet een schakelaar met een onderbrekingsafstand van minstens 3 mm worden gebruikt.

De elektrische heteluchtventilator moet makkelijk bereikbaar zijn voor reiniging, onderhoud en inspectie.

De elektrische veiligheid en EMC van de heteluchtventilator zijn getest door Intertek SEMKO. De heteluchtventilator is voorzien van het CE-merkteken. Beschermingsgraad: IP65.

Toebehoren

Bedieningsunit RTC met thermostaat 0-35° en schakelaar voor afstandsbediening, bijvoorbeeld bij installatie hoog aan de wand (zie het bedradingschema in het deksel).

Werking

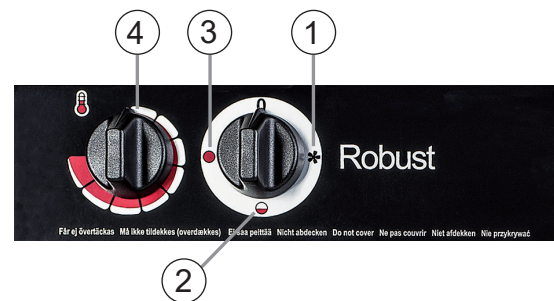
De schakelaar wordt op het gewenste vermogen of op ventilatorbedrijf ingesteld. De kamertemperatuur wordt ingesteld op de thermostaat die het ingestelde warmtevermogen regelt. De ventilator draait continu.

Keuzeschakelaar

1. Ventilator
2. Ventilator + 1/2 vermogen (Robust-C 3kW 2/3 vermogen)
3. Ventilator + 1/1 vermogen

Thermostaat 0-35°

4. Thermostaat



Onderhoud

Reinig de heteluchtventilator regelmatig, aangezien stof en vuil oververhitting en brandgevaar kunnen veroorzaken.

Bij gebruik in wasinstallaties moet de heteluchtventilator één maal per week worden gewassen (ATTENTIE: niet onder hoge druk) met kraanwater/zoet water ter voorkoming van zoutafzettingen. De verwarming (niet de C15) heeft een ingebouwde temperatuurbegrenzer met een handmatige reset die bedoeld is om de spanning bij oververhitting te onderbreken.

De C15-verwarming heeft twee ingebouwde temperatuurbegrenzers die bij oververhitting het contact moeten verbreken.

De handmatige temperatuurbegrenzer schakelt zowel verwarming als ventilator uit, terwijl de automatische temperatuurbegrenzer alleen de verwarming uitschakelt. Indien de temperatuurlimietschakelaar geactiveerd is geweest: schakel de spanning van de heteluchtventilator uit, laat het toestel afkoelen en verhelp de storing. Onderhoud en reparatie moeten worden verricht door een vakman.

Storingen zoeken!

STORING: De verwarming werkt niet

MAATREGEL:

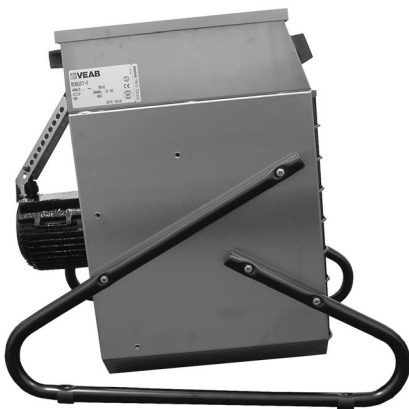
- A - Controleer of er misschien iets achter het ventilatorrooster is gekomen waardoor de ventilatorvleugel is geblokkeerd en niet goed ronddraait.
- B - Controleer of de stroomonderbreker op het front in de stand ventilator + verwarming staat en thermostaatknop op max.
- C - Controleer of de aansluitkabel is aangesloten op de spanningsbron.
- D - Controleer of de aansluitkabel naar het aansluitkastje of de aansluitkabel met stekker wellicht is beschadigd.
- E - Controleer of de zekeringen in de centrale heel zijn en of een evt. aardlekschakelaar is ingeschakeld.
- F - Neem contact op met een erkende installateur als de verwarmers dan nog steeds niet werkt.

De levering van de heteluchtventilator dient te bestaan uit

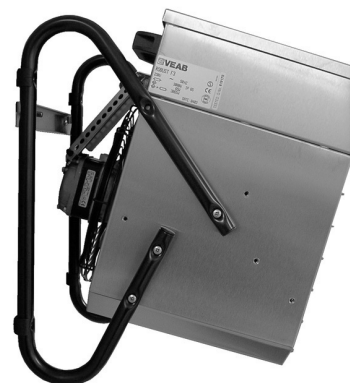
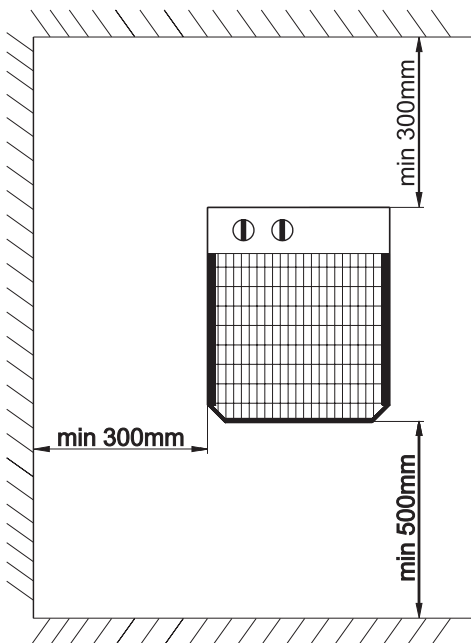
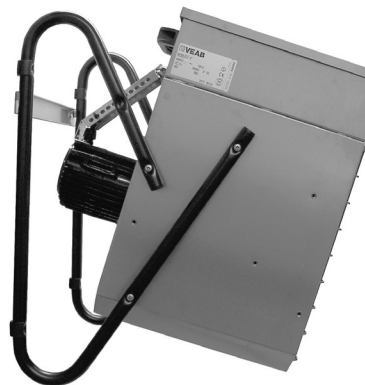
- 1 Montageaanwijzing
- 1 rail voor wandmontage van de heteluchtventilator
- 2 vloer-/wandconsoles

Afmetingen & installatie

Mobiele heteluchtventilator



Vast gemonteerde heteluchtventilator



Permanente installatie

Schroef de bijgeleverde rail voor wandmontage vast op de wand. Bevestig de ventilator daarna op de rail en schroef hem aan de onderkant vast. Controleer of hij stevig vast zit. Bij permanente installatie moet een schakelaar met een onderbrekingsafstand van minstens 3 mm worden gebruikt. Controleer om er zeker van te zijn dat de installatie juist wordt uitgevoerd het gegevensplaatje van de heteluchtventilator en het bedradingschema in het deksel.

De installatie moet worden verricht door een bevoegd installateur en volgens de toepasselijke voorschriften.

PL

Instrukcje bezpieczeństwa obowiązujące dla wszystkich modeli

Termowentylator może w wypadku wadliwego montażu lub niewłaściwego użytkowania stanowić zagrożenie. Urządzenie nie jest przeznaczone do użytku przez osoby (włączając dzieci) z upośledzeniami fizycznymi, sensorycznymi lub umysłowymi lub takie, którym brakuje doświadczenia lub wiedzy, o ile nie są nadzorowane przez osobę odpowiedzialną za ich bezpieczeństwo lub nie otrzymały od niej instrukcji dotyczących korzystania z urządzenia. Dzieci powinny być nadzorowane, aby zapewnić, że nie będą bawiły się urządzeniem.

Ostrzeżenie!

- Elementy urządzenia mogą rozgrzewać się do bardzo wysokich temperatur, grożących oparzeniem. Należy zachować szczególną ostrożność podczas stosowania urządzenia w obecności dzieci lub osób mogących się zranić.
- Wadliwy montaż grozi obrażeniami ciała.
- Termowentylatora nie można używać w bezpośrednim pobliżu prysznica, wanny ani basenu.
- Termowentylatora nie wolno przykrywać - może to prowadzić do przegrzania i zagrożenia pożarem (patrz także ilustracja A).
- Termowentylatora nie wolno umieszczać bezpośrednio pod lub przed stałym gniazdem sieciowym.
- Wtyk sieciowy i złącze CEE muszą być łatwo dostępne.
- Umieścić termowentylator w miejscu, w którym nie występuje ryzyko zapalenia się palnego materiału.
- W wypadku otwierania termowentylatora lub wykonywania przy nim prac elektrycznych należy urządzenie odłączyć od prądu.
- Wszelkie prace wymagające otwierania termowentylatora, takie jak zdejmowanie pokrywy, muszą być wykonywane przez upoważnionego instalatora.
- Termowentylator jest wyposażony w kabel, który w razie uszkodzenia winien wymienić uprawniony instalator.
- Przy zakładaniu pokrywy należy śruby dokręcić o 2½ obrotu od chwili, w której podkładki zaczną być ścisane - zapewni to zachowanie klasy szczelności IP.



A

UWAGA!

Przed rozpoczęciem użytkowania termowentylatora należy zamontować załączone podstawy zgodnie z rysunkiem na stronie 25 (zależnie od planowanego zastosowania).

Dane techniczne Robust H

Typ Robust	Moc całkowita (W)	Moc grzewcza (W)	Moc silnika (W)	Możliwości regulacji (kW)	Napięcie	Prąd (A)	Przepływ powietrza (m³/h)	Wzrost temperatury (°C)	Masa (kg)
C3	3065	3000	65	0-2-3	230 V~	9,1/13,5	400	21	11
C6N	6070	6000	70	0-3-6	230 V3~	7,8/15,4	1000	17	19
C6	6080	6000	80	0-3-6	400 V3~	4,5/8,9	1000	17	19
C9N	9070	9000	70	0-4,5-9	230 V3~	11,6/22,9	1000	25	19
C9	9080	9000	80	0-4,5-9	400 V3~	6,7/13,2	1000	25	19
C15	15100	15000	100	0-7,5-15	400 V3~	11,2/22	1300	32	20

Zastosowanie

Termowentylator jest zatwierdzony do użytku w pomieszczeniach wilgotnych i mokrych i można go używać w środowiskach korozyjnych, na przykład w myjniach samochodowych i oczyszczalniach. Jest przenośny, jednak można go także mocować na stałe. Przy montażu na stałe konieczne jest stosowanie wyłącznika o odstępzie styków przy wyłączeniu co najmniej 3 mm. Termowentylator powinien być łatwo dostępny do czyszczenia i kontroli.

Termowentylator został przetestowany pod kątem bezpieczeństwa elektrycznego i EMC przez Intertek SEMKO. Urządzenie posiada znak CE. Klasa szczelności: IP65.

Akcesoria

Jednostka sterująca RTC z termostatem 0-35° i przełącznikiem do zdalnego sterowania, np. przy montażu wysoko na ścianie (patrz schemat połączeń na pokrywie).

Funkcje

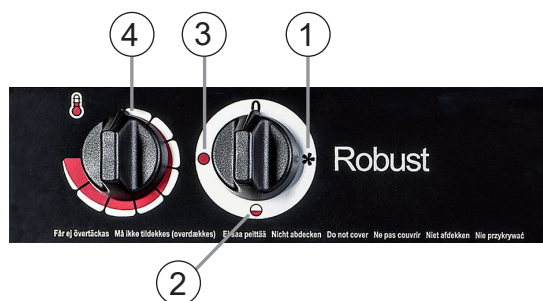
Przełącznik ustawia się na żądaną moc lub na pracę wentylatora. Temperaturę pomieszczenia ustawia się na termostacie sterującym ustawioną mocą grzewczą.

Przełącznik

1. Wentylator
2. Wentylator + 1/2 mocy (Robust-C 3kW 2/3 moc)
3. Wentylator + 1/1 mocy

Termostat 0-35°

4. Termostat



Konserwacja

Czyścić regularnie termowentylator, ponieważ pył i brud mogą powodować przegrzanie i ryzyko pożaru. Jeśli urządzenie jest wykorzystywane w myjniach, należy je myć (UWAGA: bez użycia wody pod ciśnieniem) raz w tygodniu gąbką i słodką wodą (z kranu), aby uniknąć gromadzenia się osadów soli. Termowentylatory (poza modelem C15) mają wbudowany resetowany ręcznie ogranicznik temperatury, którego zadaniem jest odcięcie zasilania w przypadku przegrzania. Termowentylator C15 wyposażony jest w dwa wbudowane ograniczniki temperatury, których zadaniem jest wyłączenie urządzenia w przypadku przegrzania. Ręczny ogranicznik temperatury wyłącza zarówno ogrzewanie, jak i wentylator, natomiast automatyczny ogranicznik temperatury wyłącza tylko ogrzewanie. Jeśli ogranicznik zadziała, należy odłączyć termowentylator od sieci zasilającej, pozwolić mu ostygnąć, a następnie usunąć przyczynę. Prace konserwacyjne powinna wykonywać osoba o odpowiednich kwalifikacjach.

Usuwanie usterek

PROBLEM: Termowentylator nie działa

DZIAŁANIE ZARADCZE:

- A - Sprawdzić, czy coś nie dostało się do kratki wentylatora i nie zablokowało jego łopatek, utrudniając ich wirowanie.
- B - Sprawdzić, czy przedni wyłącznik znajduje się w położeniu wentylator + ogrzewanie oraz czy pokrętko termostatu ustawione jest na wartość maksymalną.
- C - Sprawdzić, czy przewód zasilający jest podłączony do źródła napięcia.
- D - Sprawdzić, czy przewód zasilający podłączony do puszeki elektrycznej lub przewód zasilający z wtyczką nie jest uszkodzony.
- E - Sprawdzić, czy bezpieczniki w rozdzielni działają, ewentualnie czy wyłącznik różnicowoprądowy jest włączony.
- F - Jeśli termowentylator nadal jest niesprawny, skontaktować się z uprawnionym monterem.

Razem z wentylatorem powinny zostać dostarczone następujące elementy

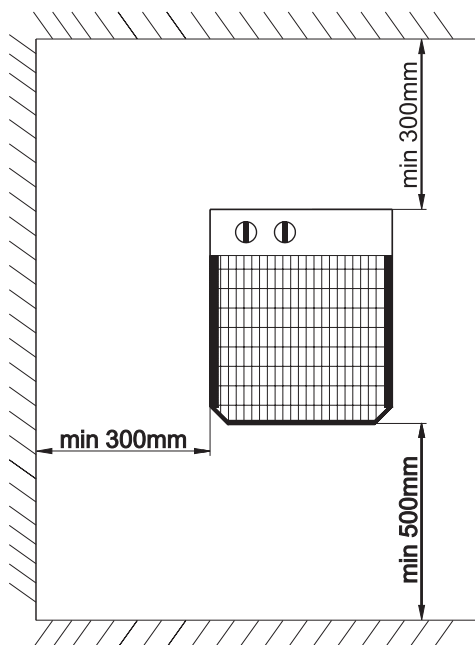
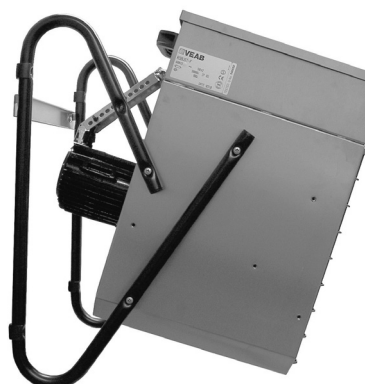
- 1 szt. Instrukcja montażu
- 1 szt. Szyna do zamontowania termowentylatora na ścianie
- 2 szt. Konsole podłogowe lub ścienne

Wymiary i montaż

Wentylator przenośny



Wentylator zamontowany na ścianie fixe



Instalacja na stałe

Przykręć do ściany szynę, która została dostarczona wraz z termowentylatorem.

Zawieś na szynie termowentylator i przykręć go do niej w dolnej części. Sprawdź, czy jest mocno przymocowany.

Przy montażu na stałe konieczne jest stosowanie wyłącznika o odstępie styków przy wyłączeniu co najmniej 3 mm.

Sprawdź tabliczkę znamionową i schemat na pokrywie, aby instalacja była poprawna. Instalację może wykonywać wyłącznie uprawniony instalator, zgodnie z obowiązującymi przepisami.

ROBUST - C



NB: We reserve us from typographical errors and the right to make changes and improvements to the contents of this manual without prior notice.

VEAB Heat Tech AB
Stattenavägen 50
S-281 33 Hässleholm
SWEDEN

Delivery adress
Ängdalavägen 4

Org.no/F-skatt
556138-3166
VAT.no
SE556138316601

Postal Cheque Service
48 51 08- 5
Bank Transfer
926-0365

E-mail
veab@veab.com

Phone
Int +46 451 485 00
Website
www.veab.com