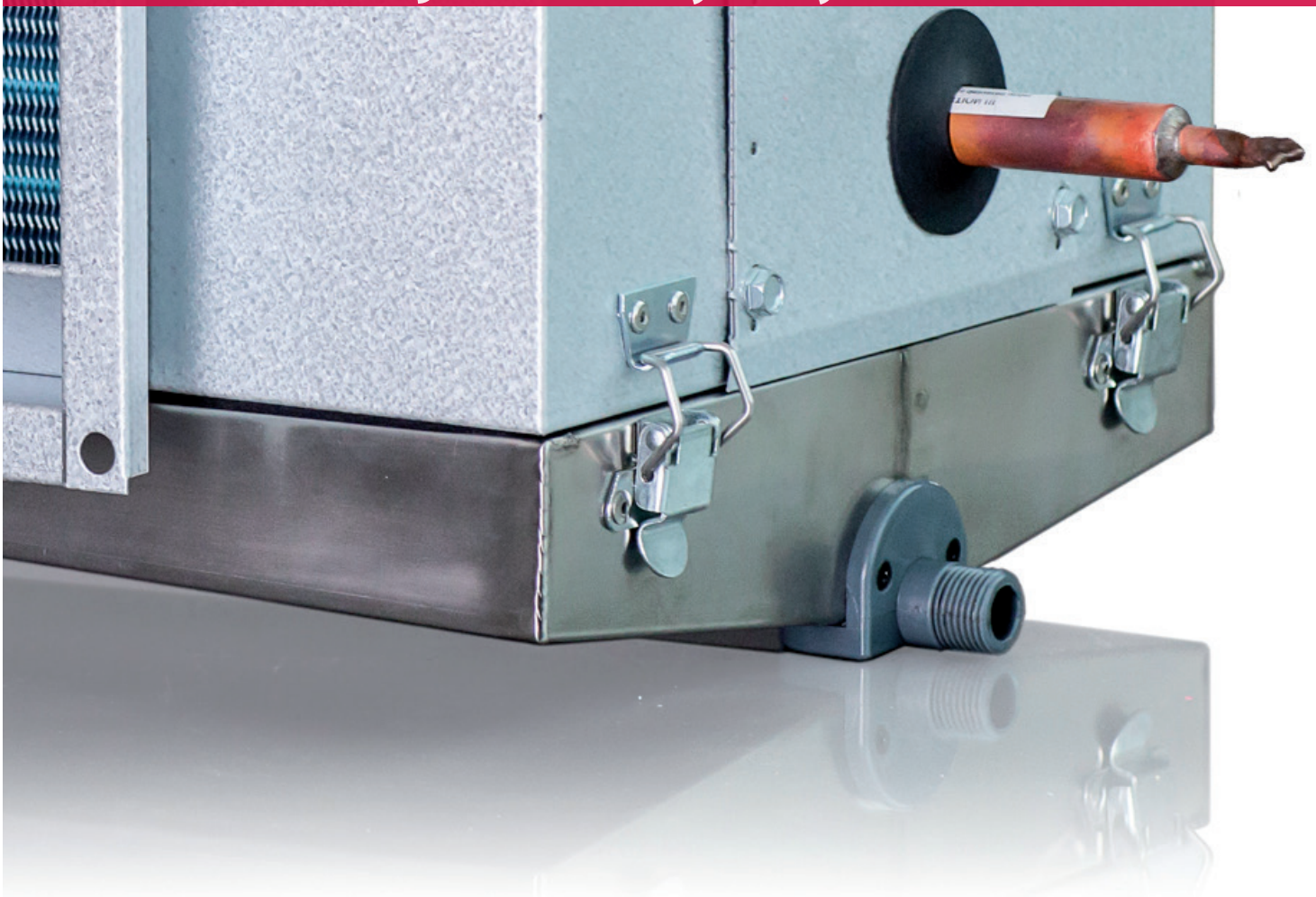


PGDX / PGDX-D

Suorakulmaiset kanavajäähdyttimet
DX-jäähdytykseen sekä lämpöpumpulla
tapahtuvaan jäähdytys-
ja lämmityskäyttöön



PGDX PGDX-D

Suorakulmaiset kanavajäädyttimet DX-jäähdytykseen, mukautettu myös jäähdytys- ja lämmityskäyttöön lämpöpumpun ja sen ohjausyksikön avulla

PGDX-mallia käytetään keskitetysti tuuletusilman jäähdyttämiseen ilmanvaihtojärjestelmässä. PGDX-mallia voidaan käyttää myös yhdessä lämpöpumpun ja sen ohjausyksikön avulla, joka vaihtaa jäähdytys- ja lämmityskäytön välillä (talvi/kesä).

- 14 vakiokokoa varastossa
- Sama malli oikean- ja vasemmanpuoleiseen asennukseen
- Ruostumaton tiivistymisveden tippuvesiallas
- Pisaraerotin voidaan asentaa ilmanvirtauksen suunnasta riippumatta
- Tippuvesiallas helposti irrotettavissa puhdistusta ja tarkastusta varten
- Hydrofiilisesti pinnoitetut lamellit parempaa vedenpoistoa varten
- Kierukkaan pääsee helposti käsiksi puhdistusta varten irrotettavan tippuvesialtaan kautta
- Sovitettu jäähdytys- ja lämmityskäyttöön lämpöpumpun ja ohjausyksikön avulla

Erityisominaisuudet

Kotelo on valmistettu alumiinisinkitystä teräslevystä, AZ 185. Kierukka putkineen on kuparia ja hydrofiilisesti pinnoitetut lamellit alumiinia. Ruostumaton tippuvesiallas, kondenssiveden keräämiseen, poistoputkessa liitäntä G $\frac{1}{2}$ ".

Irrotettava tippuvesiallas patterin tarkastusta ja puhdistusta varten.

Käyttötiedot

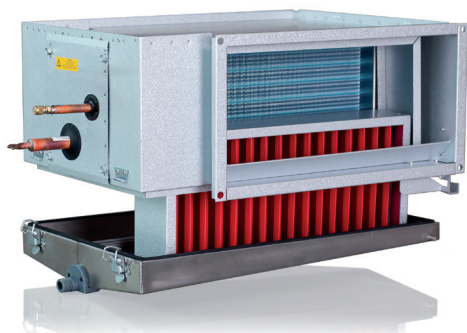
Maks. käyttöpaine: 4,29 MPa (42,9 bar)
Koestuspaine: 4,8 MPa (48 bar)
Patterit on koeponnistettu ja vuototestattu.

Mitoitus

Mitoitus voidaan suorittaa helposti verkkopohjaisella VEAB Select -laskentaohjelmallamme (www.veab.com). Myös myyjämme auttavat tarvittaessa mielellään.

Asennus

PGDX on tarkoitettu asennettavaksi vaakasuuntaiseen kanaan, ilmanvirtauksen suunta on vapaasti valittavissa. Toimitetaan paineistettuna 2 baarin paineeseen.



PGDX ja asennettu pisaraerotin, DE

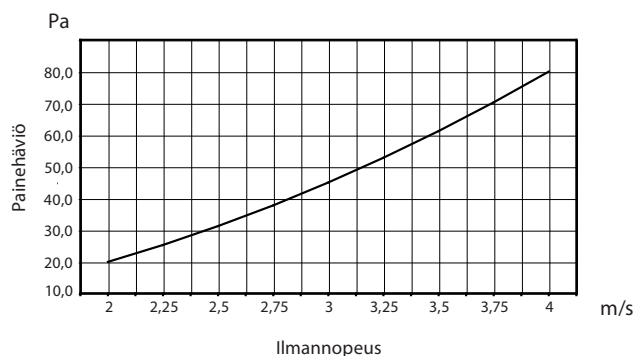
Hygienia

Rakenne, joka helpottaa puhdistamista ja estää veden kerääntymistä, auttaa osaltaan välttämään liasta ja seisovasta vedestä johtuvaa bakteerien kasvua tuuletusilmassa. Näin taataan ilman pysyminen terveellisenä ja raikkaana.

Pisaraerotin, DE

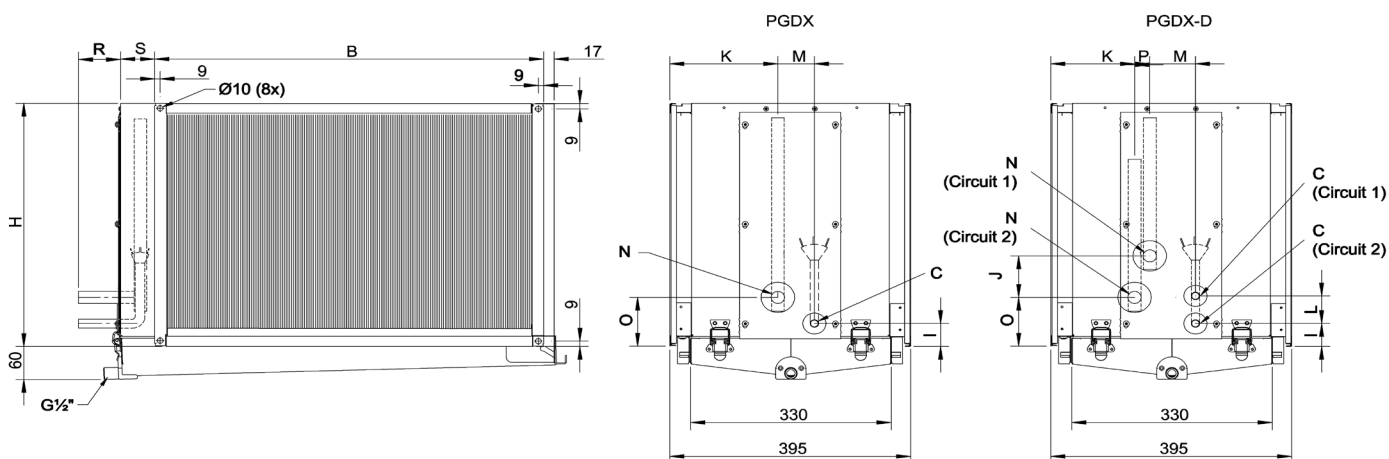
Jos ilman kiertonopeus on yli 2,5 m/s, on suositeltavaa asentaa kierukan poistopuolelle pisaraerotin. Tämä estää vesipisaroiden pääsyn ilmavirran mukana kanavajärjestelmään. Kerääntynyt vesi ohjautuu pois kondenssivedelle tarkoitetun ruostumattoman tippuvesialtaan kautta. Pisaraerottimeen on helppo päästä käsiksi tippuvesialtaan poistamisen jälkeen. Pisaraerotin tilataan erikseen.

Pisaraerottimen kautta tapahtuva painehäviö



Tuotevalikoima ja mittapiirros

Tyyppi	B mm	H mm	S mm	R mm	I mm	O mm	K mm	M mm	N Ø	C Ø	Putken sisäinen tilavuus, l	DE
PGDX 400x200-3-2,5	438	238	56	70	51	201	208		1/2"	3/8"	0.8	DE 40x20
PGDX 500x250-3-2,5	538	288	56	70	40	85	165	67	1/2"	3/8"	1.2	DE 50x25
PGDX 500x300-3-2,5	538	338	56	70	40	85	165	67	5/8"	3/8"	1.4	DE 50x30
PGDX 500x400-3-2,5	538	438	56	70	40	85	165	67	5/8"	3/8"	1.9	DE 50x40
PGDX 600x300-3-2,5	638	338	56	70	40	85	165	67	5/8"	3/8"	1.7	DE 60x30
PGDX 600x350-3-2,5	638	388	56	70	40	85	165	67	5/8"	3/8"	1.9	DE 60x35
PGDX 700x400-3-2,5	738	438	56	70	40	85	165	67	5/8"	3/8"	2.5	DE 70x40
PGDX 800x400-3-2,5	838	438	56	70	40	85	165	67	5/8"	3/8"	2.8	DE 80x40
PGDX 800x500-3-2,5	838	538	86	70	40	85	165	67	7/8"	3/8"	3.6	DE 80x50
PGDX 1000x500-3-2,5	1038	538	86	70	40	85	165	67	7/8"	1/2"	4.4	DE 100x50
PGDX-D 1000x500-3-2,5	1038	538	86	70	40	85	125	67	7/8"	1/2"	4,4	DE 100x50
PGDX 1200x600-3-2,5	1238	638	86	70	40	95	165	63	7/8"	1/2"	6,2	DE 120x60
PGDX-D 1200x600-3-2,5	1238	638	86	70	40	95	125	63	7/8"	1/2"	6,2	DE 120x60
PGDX-D 1400x700-3-2,5	1438	738	86	70	40	95	125	63	19mm	1/2"	8,4	DE 140x70



Suunnittelu/tilaaminen

Kuvaava teksti – PGDX / PGDX-D

Kanavajäähdytin, VEAB:n tyyppi PGDX, kotelo alumiinisinkittyä teräslevyä, AZ 185. Kierukka putkineen on kuparia ja hydrofiilisesti pinnoitetut lamellit ovat alumiinia.

Ruostumaton tiivistymisveden tippuvesiastia. Sovitettu yhdistettyyn jäähdytys- ja lämmityskäyttöön lämpöpumpun ja ohjausyksikön avulla. Jos ilmannoisuus on yli 2,5 m/s, tilataan pisaraerotin, DE.

Tyyppimerkintä PGDX 400x200 - 3 - 2,5
(esimerkki)

Kokomerkintä _____

Putkirivien määrä _____

Lamellijako, mm _____

Suunnittelun/tilauksen yhteydessä annettavat tiedot

- Ilmavirta: - m³/h
- Sisäänvirtaavan ilman lämpötila: - °C
- Ulosvirtaavan ilman lämpötila tai toivottu teho: - °C tai - kW
- Kanavan koko: - mm
- Kylmäaineen tyyppi: - °C
- Höyrystyslämpötila: - °C
- Tuloilman kosteus: - % RH
- Mahdollinen pisaraerotin:



VEAB Heat Tech AB
Puhelin +46(0)451-485 00
www.veab.com • veab@veab.com
Ruotsi