



AW C / CE
Värmefläktar för värmevatten
i korrosiva miljöer



AW C / CE

Värmefläktar för korrosiva miljöer

AW fläktarna är en serie värmefläktar som passar i miljöer som ställer höga krav på material och säkerhet så som korrosiva miljöer. Samtliga fläktar har enkel installation.

AW fläktarna finns i två storlekar och två olika modeller.

- Två storlekar och två modeller
- Rostfria chassi
- Avsedda för väggmontage
- Enkel 230V~ installation
- Ställbara luftriktare styr luften i höjdd
- AW CE har inspektionslucka för rengöring av fläkt och coil
- AW C har öppningsbar front för enkel rengöring
- Båda modeller är avsedda för extern styrning

Utförande

Varje modell har ett unikt utförande för att passa i en specifik miljö.

AW C för korrosiv miljö, se sidan 4

AW CE för korrosiv miljö, se sidan 6



Godkännande

Värmefläktarna är tillverkade i enlighet med:

LVD-direktiv: EN 60355-1 och EN 60335-2-30

EMC-direktiv: EN 61000-6-1, EN 61000-6-2, EN 61000-6-3 och EN 61000-6-4

EMF-direktiv: EN 62233





AW CE har inspektionslucka med snabbblås vilket underlättar inspektion och rengöring.



AW C har öppningsbar front.



Den öppningsbara fronten på AW C underlättar inspektion och gör det lätt att rengöra fläkt och coil.

AW C

Värmeflätar för korrosiva miljöer

AW C är speciellt framtagen för att monteras på vägg i korrosiva miljöer.

AW C är i dammtätt och spolsäkert utförande IP65.

- Använder värmevatten som energibärare
- Avsedd för användning i fuktiga och korrosiva miljöer
- Uppfyller kraven för korrosivitetssklass C5-M
- Hölje och konsol i rostfritt syrafast stål, EN 1.4404
- Coil med rostfria syrafasta rör, EN 1.4404
- Lameller av aluminium med nanocoating (uppfyller korrosivitetssklass C5-M)
- Kapslingsklass IP65 – dammtät och spolsäker

Utförande

Hölje och luftriktare tillverkas i rostfritt syrafast stål, EN 1.4404. Coil med rostfria syrafasta rör, EN 1.4404, och lameller av aluminium med nanocoating. Öppningsbar front för enkel rengöring. Kapslingsklass IP65 (dammtät och spolsäker). Levereras med väggkonsol.



Styrning

AW C levereras utan automatik och har en fläkthastighet.

Dimensionering

Dimensionering görs enkelt via vårt webbaserade beräkningsprogram VEAB Select (www.veab.com).

Vid behov kan även våra säljare kontaktas för hjälp.

Måttskiss




Se sidan 14.

Projektering/beställning

Beskrivande text - AW C

Värmefläkt för värmevatten, VEAB:s typ AW C, med hölje och luftriktare i rostfritt syrafast stål, EN 1.4404. Coil med rostfria syrafasta rör, EN 1.4404, och lameller av aluminium med nanocoating. Uppfyller kraven för korrosivitetssklass C5-M. Öppningsbar front för enkel rengöring. Kapslingsklass IP65. Levereras med väggkonsol. Tillbehör som termostat och filter beställs separat.

Tillbehör (Beställes separat)

	Produkt	Beskrivning
	Ventil VM 8622-3,6 för AW C22	Rostfritt stål, EN 1.4401 230V, Kapslingsklass IP65 Max 140°C, 16 bar VM 8622 Kv 3,6, 3/4" anslutning VM 8622 Kv 8,4, 1" anslutning
	Ventil VM 8622-8,4 för AW C42	
	Termostat AWST35	Kapslad termostat 0-35°C. Kapslingsklass IP65 2,6 A AC3
	Planfilter AWPFC	Max temperatur på värmevattnet vid monterat filter är 100°C.

Sortimentöversikt

Typ		AW C22	AW C42
Spänning		230V~ 50/60Hz	230V~ 50/60Hz ³⁾
Strömförbrukning, max	A	0,5	1,35
Luftmängd	m ³ /h	2160	4300
Ljudtrycksnivå ¹⁾	dB(A)	59	69
Kastlängd	m	7	10
Anslutningsrör		R3/4"	R3/4"
Max. drifttemp. vatten	°C	150	150
Max. drifttryck vatten	bar	16	16
Max omgivningstemperatur	°C	70 ²⁾	70 ²⁾
Vikt	kg	31	47
Kapslingsklass		IP65	IP65

¹⁾ Uppmätt 5 meter framför AW:n.

²⁾ 35°C med VEABs termostat.

³⁾ AW C42, 60Hz max 40°C omgivningstemperatur.

AW CE

Värmeflätar för korrosiva miljöer

AW CE är speciellt framtagen för att monteras på vägg i korrosiva miljöer.

AW CE är i dammtätt och spolsäkert utförande IP65.

- Använder värmevatten som energibärare
- Avsedd för användning i fuktiga och korrosiva miljöer
- Coilet är ytbehandlat med ElectroFin E-coat och uppfyller kraven för korrosivitetsklass C5-I och C5-M.
- Hölje och väggkonsol i rostfritt syrafast stål, EN 1.4404
- Renslucka med snabbblås
- Kapslingsklass IP65 (dammtät och spolsäker)

Utförande

Hölje och luftriktare tillverkas i rostfritt syrafast stål, EN 1.4404. Coil med kopparrör och aluminiumlameller som ytbehandlats med ElectroFin E-coat. Detta innebär bl.a att hela coilet är doppmålat med flexibel epoxy polymer med 100% täckningsgrad. Termisk förlust mindre än 1%. Coilet uppfyller därmed kraven för korrosivitetsklass C5-I och C5-M. Renslucka med snabbblås för enkel rengöring. Kapslingsklass IP65 (dammtät och spolsäker). Levereras med väggkonsol.



Styrning

AW CE levereras utan automatik och har en fläkthastighet.

Dimensionering

Dimensionering görs enkelt via vårt webbaserade beräkningsprogram VEAB Select (www.veab.com).

Vid behov kan även våra säljare kontaktas för hjälp.

Måttskiss

Se sidan 15.

Projektering/beställning

Beskrivande text - AW CE

Värmefläkt för värmevatten, VEAB:s typ AW CE, med hölje och luftriktare i rostfritt syrafast stål, EN 1.4404. Coil med kopparrör och aluminiumlameller som ytbehandlats med ElectroFin E-coat. Uppfyller kraven för korrosivitetsklass C5-M och C5-I. Renslucka med snabbblås för enkel rengöring. Kapslingsklass IP65. Levereras med väggkonsol. Tillbehör som termostat och filter beställs separat.

Sortimentöversikt




Typ		AW C22E	AW C42E
Spänning		230V~ 50/60Hz	230V~ 50/60Hz ³⁾
Strömförbrukning, max	A	0,5	1,35
Luftmängd	m ³ /h	2100	4200
Ljudtrycksnivå ¹⁾	dB(A)	59	69
Kastlängd	m	7	10
Anslutningsrör		R3/4"	R1"
Max. drifttemp. vatten	°C	150	150
Max. drifttryck vattnen	bar	16	16
Max omgivningstemperatur	°C	70 ²⁾	70 ²⁾
Vikt	kg	29	45
Kapslingsklass		IP65	IP65

¹⁾ Uppmätt 5 meter framför AW:n.

²⁾ 35°C med VEABs termostat.

³⁾ AW C42E, 60Hz max 40°C omgivningstemperatur.

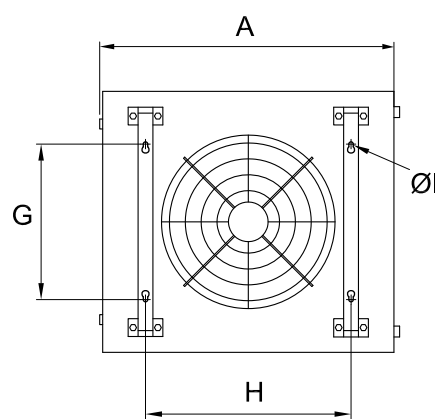
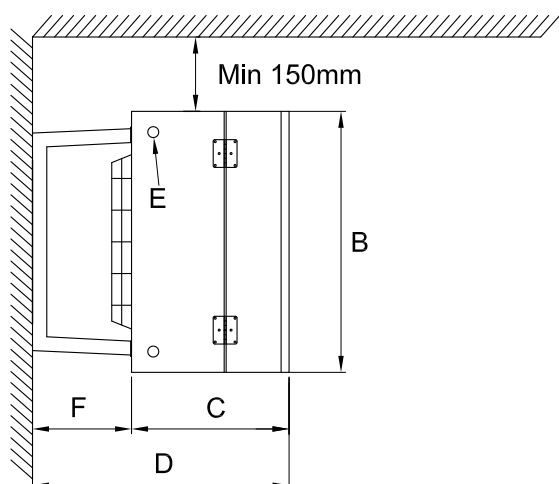
Tillbehör (Beställes separat)

	Produkt	Beskrivning
	Ventil VM 8622-3,6 för AW C22E	Rostfritt stål, EN 1.4401 230V, Kapslingsklass IP65 Max 140°C, 16 bar VM 8622 Kv 3,6, 3/4" anslutning VM 8622 Kv 8,4, 1" anslutning
	Ventil VM 8622-8,4 för AW C42E	
	Termostat AWST35	Kapslad termostat 0-35°C. Kapslingsklass IP65 2,6 A AC3
	Planfilter AWPFH	Max temperatur på värmevattnet vid monterat filter är 100°C.

Måttskiss

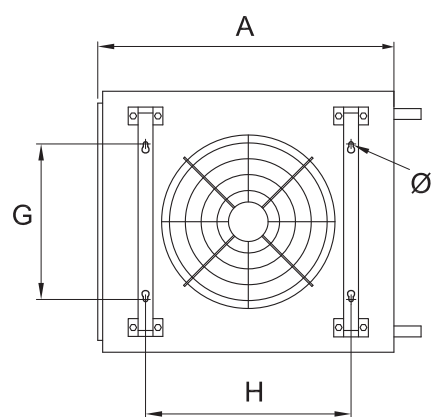
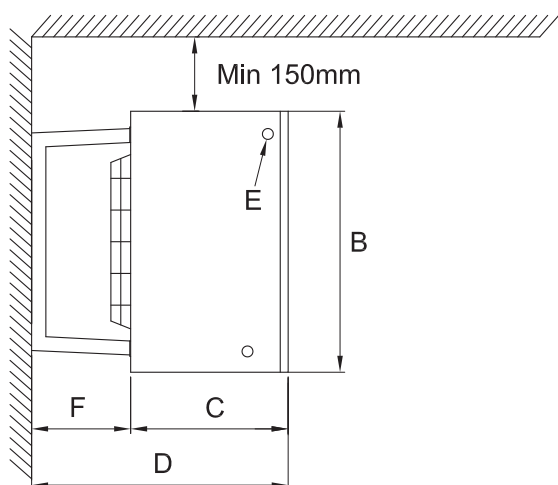
AW C

Mått	A mm	B mm	C mm	D mm	E	F mm	G mm	H mm	Ø I
AW C22	585	535	395	705	G 3/4"	250	330	410	10
AW C42	740	660	395	725	G 3/4"	270	420	505	10



AW CE

Mått	A mm	B mm	C mm	D mm	E	F mm	G mm	H mm	Ø I
AW C22E	550	530	380	630	R 3/4"	250	330	410	10
AW C42E	705	655	430	700	R 1"	270	420	505	10





VEAB Heat Tech AB
Tel +46(0)451-485 00
www.veab.com • veab@veab.com
Sverige