



**AW C / CE**

**Aérothermes à eau chaude pour  
milieux corrosifs**



# AW C / CE

## Aérothermes pour milieux corrosif

La série d'aérothermes AW pour milieux corrosif.

Tous ces aérothermes s'installent facilement.

Les aérothermes AW sont disponibles en deux tailles et deux modèles différents.

- Deux tailles et deux modèles
- Châssis inoxydable
- Prévus pour un montage mural
- Installation aisée en 230 V~
- Les déflecteurs réglables permettent d'orienter l'air dans le sens de la hauteur
- Les modèles AW CE sont équipés d'une trappe de visite pour le nettoyage du ventilateur et du serpentin
- Les modèles AW C disposent d'une face avant ouvrante pour un nettoyage aisé
- Tous les modèles sont prévus pour une commande externe

### Version

Chaque modèle présente une version spécifique adaptée à un milieu particulier.

AW C pour milieu corrosif, voir page 4

AW CE pour milieu corrosif, voir page 6



### Homologation

Ces ventilateurs de chauffage sont fabriqués conformément aux normes suivantes :

DBT : EN 60355-1 et EN 60335-2-30

CEM : EN 61000-6-1, EN 61000-6-2, EN 61000-6-3 et EN 61000-6-4

EMF : EN 62233





*Les modèle AW CE sont équipés d'une trappe de visite avec verrou rapide ce qui facilite les contrôles et le nettoyage.*



*Les modèle AW C disposent d'une face avant ouvrante.*



*La face avant ouvrante sur les modèle AW C facilite les contrôles et rend aisé le nettoyage du ventilateur et du serpent.*

# AW C

## Aérothermes pour milieux corrosifs

Le modèle AW C est conçu spécialement pour un montage mural en milieux corrosifs.  
Le modèle AW C bénéficie d'une protection contre les poussières et les jets d'eau selon IP65.

- Emploie l'eau chaude comme vecteur énergétique
- Destiné à une utilisation en milieux humides et corrosifs
- Satisfait aux exigences de la classe de résistance à la corrosion C5-M
- Enveloppe et console en acier inoxydable résistant aux acides, EN 1.4404
- Serpentin à tubes en inox résistant aux acides, EN 1.4404
- Ailettes en aluminium avec nanorevêtement (satisfait à la classe de résistance à la corrosion C5-M)
- Degré de protection IP65 – protégé contre les poussières et les jets d'eau

### Version

L'enveloppe et le déflecteur sont réalisés en acier inoxydable résistant aux acides, EN 1.4404. Serpentin à tubes en inox résistant aux acides, EN 1.4404, et ailettes en aluminium à nanorevêtement. Face avant ouvrante pour un nettoyage aisée. Degré de protection IP65 (protégé contre les poussières et les jets d'eau). Fourni avec support mural.

### Commande

Le modèle AW C est fourni sans commande automatique et dispose d'un réglage de la vitesse de ventilateur.

### Dimensionnement

Le dimensionnement s'effectue en toute simplicité à l'aide de notre programme de calcul VEAB Select accessible en ligne ([www.veab.com](http://www.veab.com)).

Si nécessaire, contactez votre revendeur pour lui demander conseil

### Plan dimensionnel

Voir page 14.






## Planification de projet/commande

### Description - AW C

Aérotherme à eau chaude VEAB de type AW C, avec enveloppe et déflecteur d'air en acier inoxydable résistant aux acides, EN 1.4404. Serpentin à tubes en inox résistant aux acides, EN 1.4404, et ailettes en aluminium à nanorevêtement. Satisfait aux exigences de la classe de résistance à la corrosion C5-M. Face avant ouvrante pour un nettoyage aisé. Degré de protection IP65. Fourni avec support mural. Les thermostats et filtres sont des accessoires à commander séparément.

## Accessoires (à commander séparément)

|   | Produit                       | Description  |
|---|-------------------------------|--|
|  | Vanne VM 8622-3,6 pour AW C22 | Acier inoxydable, EN 1.4401<br>230 V, degré de protection IP65<br>140 °C, 16 bar<br>VM 8622 Kv 3,6, raccord ¾"<br>VM 8622 Kv 8,4, raccord 1" |
|   | Vanne VM 8622-8,4 pour AW C42 |  |
|  | Thermostat AWST35             | Thermostat clos 0-35 °C.<br>Degré de protection IP65<br>2,6 A AC3  |
|  | Filtre plat AWPFC             | La température maxi. de l'eau chaude avec filtre monté et de 100 °C.   |

## Vue d'ensemble de la gamme

| Type                              |                   | AW C22             | AW C42                           |
|-----------------------------------|-------------------|--------------------|----------------------------------|
| Tension                           |                   | 230 V~<br>50/60 Hz | 230 V~<br>50/60 Hz <sup>3)</sup> |
| Consommation de courant max.      | A                 | 0,5                | 1,35                             |
| Débit d'air                       | m <sup>3</sup> /h | 2160               | 4300                             |
| Niveau sonore <sup>1)</sup>       | dB(A)             | 59                 | 69                               |
| Portée                            | m                 | 7                  | 10                               |
| Raccord fileté                    |                   | R3/4"              | R3/4"                            |
| Temp. de service max. de l'eau    | °C                | 150                | 150                              |
| Pression de service max. de l'eau | bar               | 16                 | 16                               |
| Température ambiante max.         | °C                | 70 <sup>2)</sup>   | 70 <sup>2)</sup>                 |
| Poids                             | kg                | 31                 | 47                               |
| Degré de protection               |                   | IP65               | IP65                             |

<sup>1)</sup> Mesuré à 5 mètres devant l'AW.

<sup>2)</sup> 35 °C avec thermostat VEAB.

<sup>3)</sup> AW C42, 60 Hz température ambiante max. 40 °C.

# AW CE

## Aérothermes pour milieux corrosifs

Le modèle AW CE est conçu spécialement pour un montage mural en milieux corrosifs.  
Le modèle AW CE a une classe de protection IP65 (hermétique à la poussière et antifuites).

- Emploie l'eau chaude comme vecteur énergétique
- Destiné à une utilisation en milieux humides et corrosifs
- La bobine est revêtue d'une couche ElectroFin E-coat et répond aux normes de classe de corrosivité C5-I et C5-M.
- Enveloppe et support mural en acier inoxydable résistant aux acides, EN 1.4404
- Trappe de nettoyage avec verrou rapide
- Degré de protection IP65 (protégé contre les poussières et les jets d'eau)

### Version

L'enveloppe et le déflecteur sont réalisés en acier inoxydable résistant aux acides, EN 1.4404. Serpentin avec tubes en cuivre et ailettes en aluminium revêtues d'une couche ElectroFin E-coat. Cela signifie que la bobine est trempée dans un polymère époxy souple avec un taux de couverture de 100 %. Perte thermique inférieure à 1 %. La bobine est donc conforme aux normes de classe de corrosivité C5-I et C-5M. Trappe avec verrou rapide pour faciliter le nettoyage.

Degré de protection IP65 (protégé contre les poussières et les jets d'eau).  
Fourni avec support mural.

### Commande

Le modèle AW CE est livré sans commande automatique et dispose d'un réglage de la vitesse de ventilateur.

### Dimensionnement

Le dimensionnement s'effectue en toute simplicité à l'aide de notre programme de calcul VEAB Select accessible en ligne ([www.veab.com](http://www.veab.com)).

Si nécessaire, contactez votre revendeur pour lui demander conseil

### Plan dimensionnel

Voir page 15.



## Planification de projet/commande

### Description - AW CE

Aérotherme à eau chaude VEAB de type AW CE, avec enveloppe et déflecteur d'air en acier inoxydable résistant aux acides, EN 1.4404. Serpentin avec tubes en cuivre et ailettes en aluminium revêtues d'une couche ElectroFin E-coat. Conforme aux normes de classe de corrosivité C5-I et C-5M. Trappe avec verrou rapide pour faciliter le nettoyage. Degré de protection IP65. Fourni avec support mural. Les thermostats et filtres sont des accessoires à commander séparément.

## Vue d'ensemble de la gamme




| Type                                    |                   | AW C22E            | AW C42E                          |
|---|-------------------|--------------------|----------------------------------|
| Tension                                 |                   | 230 V~<br>50/60 Hz | 230 V~<br>50/60 Hz <sup>2)</sup> |
| Consommation de courant max.            | A                 | 0,5                | 1,35                             |
| Débit d'air                             | m <sup>3</sup> /h | 2100               | 4200                             |
| Niveau sonore <sup>1)</sup>             | dB(A)             | 59                 | 69                               |
| Portée                                  | m                 | 7                  | 10                               |
| Raccord fileté                          |                   | R3/4"              | R1"                              |
| Temp. de service max. de l'eau          | °C                | 150                | 150                              |
| Pression de service maximale (de l'eau) | bar               | 16                 | 16                               |
| Température ambiante maximale           | °C                | 70 <sup>2)</sup>   | 70 <sup>2)</sup>                 |
| Poids                                   | kg                | 29                 | 45                               |
| Degré de protection                     |                   | IP65               | IP65                             |

<sup>1)</sup> Mesuré à 5 mètres devant l'AW.

<sup>2)</sup> 35 °C avec thermostat VEAB.

<sup>3)</sup> AW C42E, 60 Hz température ambiante max. 40 °C.

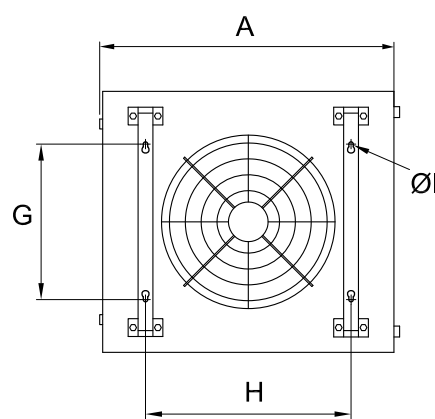
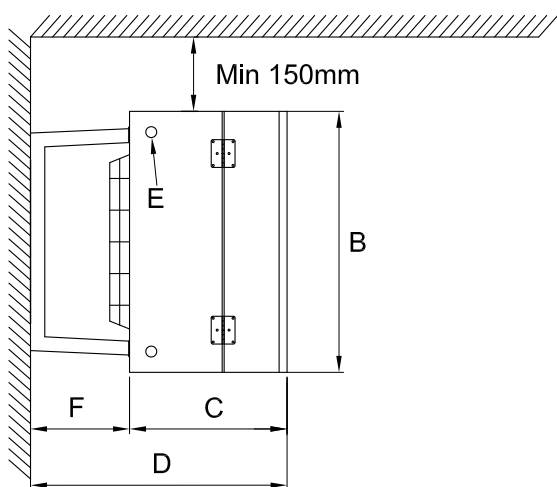
## Accessoires (à commander séparément)

|   | Produit                        | Description  |
|---|--------------------------------|--|
|  | Vanne VM 8622-3,6 pour AW C22E | Acier inoxydable, EN 1.4401<br>230 V, degré de protection IP65<br>140 °C, 16 bar<br>VM 8622 Kv 3,6, raccord 3/4"<br>VM 8622 Kv 8,4, raccord 1" |
|   | Vanne VM 8622-8,4 pour AW C42E |  |
|  | Thermostat AWST35              | Thermostat clos 0-35 °C.<br>Degré de protection IP65<br>2,6 A AC3  |
|  | Filtre plat AWPFH              | La température maxi. de l'eau chaude avec filtre monté et de 100 °C.   |

## Plan dimensionnel

### AW C

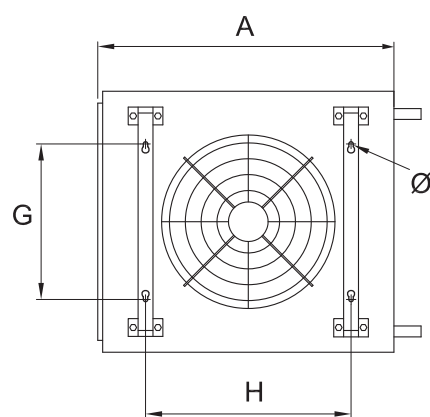
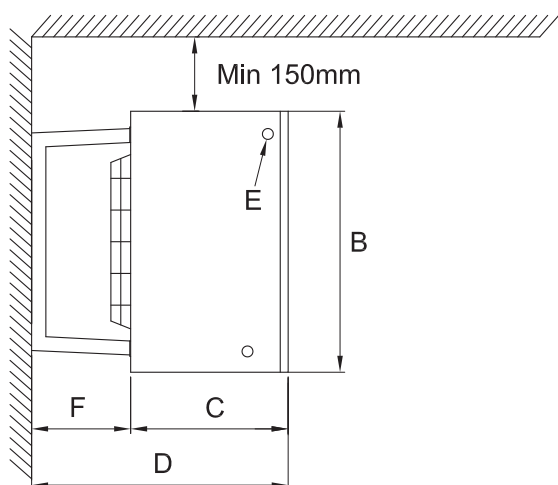
| Dimensions | A mm | B mm | C mm | D mm | E      | F mm | G mm | H mm | Ø I |
|------------|------|------|------|------|--------|------|------|------|-----|
| AW C22     | 585  | 535  | 395  | 705  | G 3/4" | 250  | 330  | 410  | 10  |
| AW C42     | 740  | 660  | 395  | 725  | G 3/4" | 270  | 420  | 505  | 10  |





## AW CE

| Dimensions | A mm | B mm | C mm | D mm | E      | F mm | G mm | H mm | Ø I |
|------------|------|------|------|------|--------|------|------|------|-----|
| AW C22E    | 550  | 530  | 380  | 630  | R 3/4" | 250  | 330  | 410  | 10  |
| AW C42E    | 705  | 655  | 430  | 700  | R 1"   | 270  | 420  | 505  | 10  |





**VEAB Heat Tech AB**  
Téléphone : +46(0)451-485 00  
[www.veab.com](http://www.veab.com) • [veab@veab.com](mailto:veab@veab.com)  
Suède