



**AW C / CE**

**Vesilämmitteiset Lämpöpuhaltimet  
korrosoiviin ympäristöihin**



# AW C / CE

## Lämpöpuhaltimet ankariin olosuhteisiin

AW-puhaltimet on valikoima lämpöpuhaltimia, soveltuen ympäristöön, jossa on tiukat vaatimukset materiaalin kestävyuden ja turvallisuuden suhteen, kuten syövyttävät olosuhteet.

Kaikki puhaltimet on helppo asentaa.

AW-puhaltimista on saatavissa kaksi eri kokoa ja kaksi eri mallia.

- Kaksi kokoa ja kaksi mallia
- Ruostumaton runko
- Tarkoitettu seinäasennukseen
- Helppo 230 voltin asennus
- Säädetty ilmajohto ilman ohjaamiseen korkeussuunnassa
- AW CE -malleissa on tarkastusluukku puhaltimen ja kierukan puhdistusta varten
- AW C -malleissa on avattava etupaneeli puhdistuksen helpottamiseksi
- Kaikkia malleja on mahdollista ohjata ulkoisesti

### Erityisominaisuudet

Jokaisella mallilla on omat erityisominaisuutensa, jotka tekevät niistä sopivia erityisiin ympäristöihin.

AW C soveltuu korrosoivaan ympäristöön; katso sivua 4.

AW CE soveltuu korrosoivaan ympäristöön; katso sivua 6.



### Hyväksyntä

Lämpöpuhallin on valmistettu seuraavien määräysten mukaisesti:

LVD-direktiivi: EN 60355-1 ja EN 60335-2-30

EMC-direktiivi: EN 61000-6-1, EN 61000-6-2, EN 61000-6-3 ja EN 61000-6-4

EMF-direktiivi: EN 62233

Katso AW Ex -mallin hyväksyntä sivulta 10.





*Malleissa AW CE on pikalukituksella varustettu tarkastusluukku, joka helpottaa tarkastusten tekemistä ja puhdistamista.*



*Malleissa AW C on avattava etupaneeli.*



*Mallien AW C avattava etupaneeli helpottaa tarkastusten tekemistä ja puhaltimen ja kierukan puhdistamista.*

# AW C

## Lämpöpuhaltimet korrosoiviin ympäristöihin

AW C -lämpöpuhaltimet on erityisesti suunniteltu seinäasennukseen syövyttävissä olosuhteissa. IP65-suojaluokan mukainen AW C -versio on pölytiivis ja kestää huuhtelun.

- Käyttää lämmintä vettä energian siirtoon
- Tarkoitettu käytettäväksi kosteissa ja korrosoivissa ympäristöissä
- Täyttää korroosioluokan C5-M vaatimukset
- Kotelo ja konsoli on valmistettu ruostumattomasta haponkestävästä teräksestä EN 1.4404
- Kierukka, jossa ruostumattomat haponkestävät putket, EN 1.4404
- Lamellit nanopinnoitetusta alumiinista ja (täyttävät korroosioluokan C5-M vaatimukset)
- Kotelointiluokka IP65 – suojattu pölyltä ja vesisuihkuilta



### Erityisominaisuudet

Kotelo ja ilmanohjain on valmistettu ruostumattomasta haponkestävästä teräksestä EN 1.4404. Kierukka, jossa ruostumattomat haponkestävät putket, EN 1.4404, ja lamellit nanopinnoitetusta alumiinista. Puhdistusta helpottava avattava etupaneeli. Kotelointiluokka IP65 (suojattu pölyltä ja vesisuihkuilta). Laite toimitetaan seinäkannattimen kanssa.

### Ohjaus

AW C toimitetaan ilman automatiikkaa, ja se toimii yhdellä puhaltimen nopeudella.

### Mitoitus

Mitoitus voidaan suorittaa helposti verkkopohjaisella VEAB Select -laskentaohjelmallamme ([www.veab.com](http://www.veab.com)). Myös myyjämme auttavat tarvittaessa mielellään.

### Mittapiirros




Katso sivu 14.

## Suunnittelu/tilaaminen

### Kuvaava teksti - AW C

Vesilämmitteinen lämpöpuhallin, VEABin tyyppi AW C, kotelolla ja ilmanohjaimella, valmistettu ruostumattomasta, haponkestävästä teräksestä standardin EN 1.4404 mukaisesti. Kierukka, jossa ruostumattomat haponkestävät putket, EN 1.4404, ja lamellit nanopinnoitetusta alumiinista. Täyttää siten korroosioluokan C5-M vaatimukset. Avattava etupaneeli helpottaa puhdistamista. Kotelointiluokka IP65. Laite toimitetaan seinäkannattimen kanssa. Tarvikkeet, kuten termostaatti ja suodatin, tilataan erikseen.

## Tarvikkeet (tilataan erikseen)

	Tuote	Kuvaus
	Venttiili VM 8622-3,6 AW C22 -mallille	Ruostumatonta terästä, EN 1.4401, 230 V, kotelointiluokka IP65 Maks. 140°C, 16 bar VM 8622 Kv 3,6, 3/4"-liitäntä VM 8622 Kv 8,4, 1"-liitäntä
	Venttiili VM 8622-8,4 AW C42 -mallille	
	Termostaatti AWST35	Koteloitu termostaatti 0–35 °C. Kotelointiluokka IP65 2,6 A AC3
	Tasosuodatin AWPFC	Lämpimän veden maksimilämpötila asennetun suodattimen kanssa on 100 °C.

## Valikoiman yleiskuvaus

Tyyppi		AW C22	AW C42
Jännite		230 V~ 50/60 Hz	230 V~ 50/60 Hz <sup>3)</sup>
Virrankulutus, maks.	A	0,5	1,35
Ilmamäärä	m <sup>3</sup> /h	2160	4300
Äänenpainetaso <sup>1)</sup>	dB (A)	59	69
Heittopituus	m	7	10
Liitäntäputki		R3/4"	R3/4"
Veden korkein käyttölämpötila	°C	150	150
Veden suurin käyttöpain	bar	16	16
Ympäristön maksimilämpötila	°C	70 <sup>2)</sup>	70 <sup>2)</sup>
Paino	kg	31	47
Kotelointiluokka		IP65	IP65

<sup>1)</sup> Mitattu 5 metrin etäisyydeltä AW:n edestä.

<sup>2)</sup> 35 °C VEAB:n termostaatin kanssa.

<sup>3)</sup> AW C42, 60 Hz, ympäristön lämpötila maks. 40 °C.

# AW CE

## Lämpöpuhaltimet korrosoviin ympäristöihin

AW CE -lämpöpuhaltimet on erityisesti suunniteltu seinäasennukseen syövyttävissä olosuhteissa. IP65-suojaluokan mukainen AW CE -versio on pölytiivis ja kestää huuhtelun.

- Käyttää lämmintä vettä energian siirtoon
- Tarkoitettu käytettäväksi kosteissa ja korrosoivissa ympäristöissä
- Kierukka on pintakäsitelty ElectroFin E-coat -pinnoitteella, ja se täyttää korroosiluokkien C5-I ja C5-M vaatimukset.
- Kotelo ja seinäkannatin on valmistettu ruostumattomasta haponkestävästä teräksestä standardin EN 1.4404 mukaan
- Puhdistusluukku pikalukolla
- Kotelointiluokka IP65 – suojattu pölyltä ja vesisuihkulta

### Erityisominaisuudet

Kotelo ja ilmanohjain on valmistettu ruostumattomasta haponkestävästä teräksestä EN 1.4404. Kierukka, jossa kupari-putket, ja alumiinilamellit, jotka on pintakäsitelty ElectroFin E-coat -pinnoitteella. Tämä tarkoittaa muun muassa sitä, että koko kierukka on käsitelty upottamalla joustavaan epoksipolymerinkylpyyn 100-prosenttisen peittävyuden varmistamiseksi. Lämpöhäviö on alle 1 %. Kierukka täyttää siten korroosioluokkien C5-I ja C5-M vaatimukset. Puhdistusluukussa on pikalukko helppoa puhdistamista varten. Kotelointiluokka IP65 (suojattu pölyltä ja vesisuihkulta). Laite toimitetaan seinäkannattimen kanssa.

### Ohjaus

AW CE toimitetaan ilman automatiikkaa, joten puhallin toimii yhdellä nopeudella.

### Mitoitus

Mitoitus voidaan suorittaa helposti verkkopohjaisella VEAB Select -laskentaohjelmallamme ([www.veab.com](http://www.veab.com)). Myös myyjämme auttavat tarvittaessa mielellään.

### Mittapiirros

Katso sivu 15.



## Suunnittelu/tilaaminen

### Kuvaava teksti - AW CE

Lämpimän veden lämpöpuhaltimet, VEABin tyyppi AW CE kotelolla ja ilmanohjaimella, valmistettu ruostumattomasta, haponkestävästä teräksestä standardin EN 1.4404 mukaisesti. Kierukka, jossa kupari-putket, ja alumiinilamellit, jotka on pintakäsitelty ElectroFin E-coat -pinnoitteella. Täyttää siten korroosioluokkien C5-I ja C5-M vaatimukset. Puhdistusluukussa on pikalukko helppoa puhdistamista varten. Kotelointiluokka IP65. Laite toimitetaan seinäkannattimen kanssa. Tarvikkeet, kuten termostaatti ja suodatin, tilataan erikseen.

## Valikoiman yleiskuvaus




Tyyppi		AW C22E	AW C42E
Jännite		230 V~ 50/60 Hz	230 V~ 50/60 Hz <sup>3)</sup>
Virrankulutus, maks.	A	0,5	1,35
Ilmamäärä	m <sup>3</sup> /h	2100	4200
Äänenpainetaso <sup>1)</sup>	dB (A)	59	69
Heittopituus	m	7	10
Liitäntäputki		R3/4"	R1"
Veden korkein käyttölämpötila	°C	150	150
Veden suurin käyttöpaine	bar	16	16
Ympäristön maksimilämpötila	°C	70 <sup>2)</sup>	70 <sup>2)</sup>
Paino	kg	29	45
Kotelointiluokka		IP65	IP65

<sup>1)</sup> Mitattu 5 metrin etäisyydeltä AW:n edestä.

<sup>2)</sup> 35 °C VEAB:n termostaatin kanssa.

<sup>3)</sup> AW C42E, 60 Hz, ympäristön lämpötila maks. 40 °C.

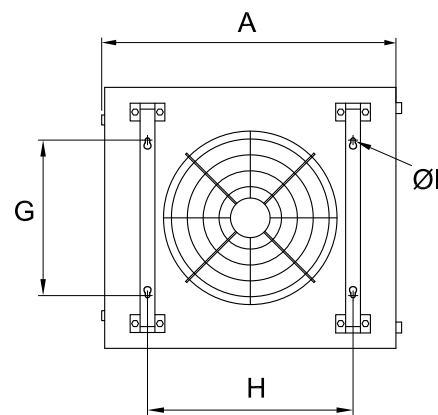
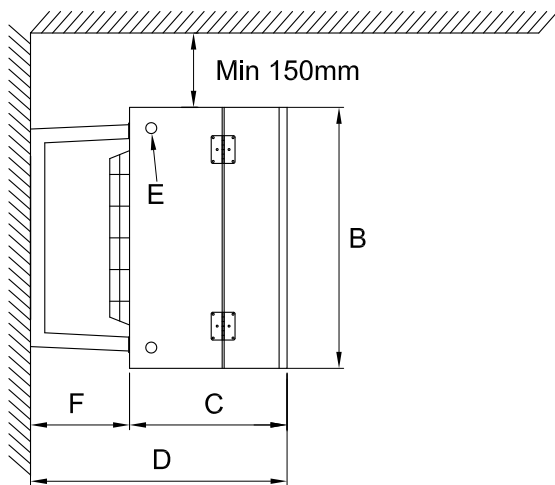
## Tarvikkeet (tilataan erikseen)

	Tuote	Kuvaus
	Venttiili VM 8622-3,6 AW C22E -mallille	Ruostumatonta terästä, EN 1.4401, 230 V, kotelointiluokka IP65 Maks. 140°C, 16 bar VM 8622 Kv 3,6, 3/4"-liitäntä VM 8622 Kv 8,4, 1"-liitäntä
	Venttiili VM 8622-8,4 AW C42E -mallille	
	Termostaatti AWST35	Koteloitu termostaatti 0–35 °C. Kotelointiluokka IP65 2,6 A AC3
	Tasosuodatin AWPFH	Lämpimän veden maksimilämpötila asennetun suodattimen kanssa on 100 °C.

## Mittapiirros

## AW C

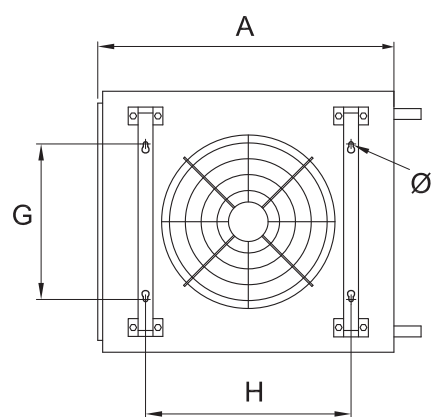
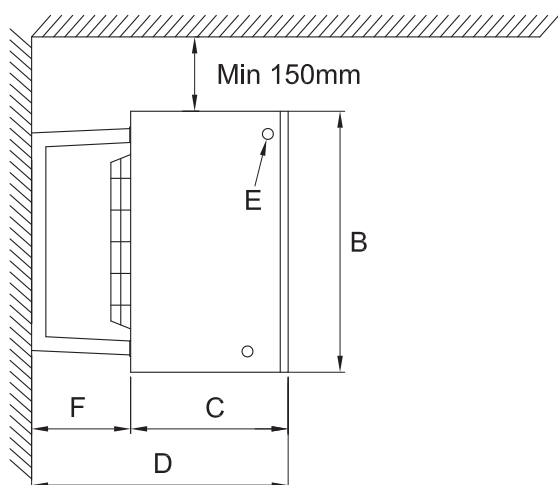
Mitat	A mm	B mm	C mm	D mm	E	F mm	G mm	H mm	Ø I
AW C22	585	535	395	705	G 3/4"	250	330	410	10
AW C42	740	660	395	725	G 3/4"	270	420	505	10





## AW CE

Mitat	A mm	B mm	C mm	D mm	E	F mm	G mm	H mm	Ø I
AW C22E	550	530	380	630	R 3/4"	250	330	410	10
AW C42E	705	655	430	700	R 1"	270	420	505	10





**VEAB Heat Tech AB**  
Puhelin +46(0)451-485 00  
[www.veab.com](http://www.veab.com) • [veab@veab.com](mailto:veab@veab.com)  
Ruotsi