



**AW C / CE**  
**Heizgebläse für Warmwasser**  
**in korrosiven Umgebungen**



# AW C / CE

## Heizgebläse für korrosiven umgebungen

Die Heizlüfter-Serie AW eignet sich die hohe Anforderungen an Material und Sicherheit stellen; dies sind zum Beispiel korrosive Umgebungen. Alle Heizlüfter zeichnen sich durch eine einfache Installation aus.

Die AW-Lüfter sind in zwei Größen und zwei Modellen erhältlich.

- Zwei Größen und zwei Modelle
- Rostfreies Gestell
- Ausgelegt für die Wandmontage
- Einfache Installation und Anschluss an 230 V~
- Luftrichter zur Höheneinstellung der Luft
- AW CE besitzen eine Inspektionsklappe für die Reinigung von Gebläse und Coilelement
- AW C besitzen eine Zugangsluke für die erleichterte Reinigung
- Sämtliche Modelle sind zur externen Steuerung ausgelegt

### Ausführung

Jedes Modell eignet sich durch seine jeweilige Ausführung für eine bestimmte Umgebung.

AW C für korrosive Umgebungen, siehe Seite 4

AW CE für korrosive Umgebungen, siehe Seite 6



### Zulassung

Die Heizlüfter sind hergestellt gemäß:

Niederspannungsrichtlinie: EN 60355-1 und EN 60335-2-30

EMV-Richtlinie: EN 61000-6-1, EN 61000-6-2, EN 61000-6-3 und EN 61000-6-4

EMF-Richtlinie: EN 62233





*AW CE besitzen eine Inspektionsklappe mit Schnellverschluss, was Inspektion und Reinigung erleichtert.*



*AW C besitzen Zugangsklappen an der Frontseite.*



*Die Zugangsklappe an der Frontseite von AW C erleichtert die Inspektion und vereinfacht die Reinigung von Gebläse und Coilelement.*

# AW C

## Heizgebläse für korrosive Umgebungen

Der AW C wurde für die Wandmontage insbesondere in korrosiven Umgebungen.

Der AW C hat die Schutzart IP65 und ist damit gegen das Eindringen von Staub und Strahlwasser geschützt.

- Nutzt Heißwasser als Energieträger
- Für den Einsatz in feuchten und korrosiven Umgebungen konzipiert
- Erfüllt die Anforderungen der Korrosivitätsklasse C5-M
- Gehäuse und Konsole aus säurebeständigem Edelstahl EN 1.4404
- Coilelement mit säurebeständigen Rohren aus Edelstahl EN 1.4404
- Aluminiumlamellen mit Nanobeschichtung (erfüllt die Anforderungen der Korrosivitätsklasse C5-M)
- Schutzart IP65 – geschützt gegen das Eindringen von Staub und Strahlwasser



### Ausführung

Gehäuse und Luftrichter aus säurebeständigem Edelstahl EN 1.4404. Coilelement mit säurebeständigen Rohren aus Edelstahl EN 1.4404, und Aluminiumlamellen mit Nanobeschichtung. Zugangsluke an Frontseite für erleichterte Reinigung. Schutzart IP65 (geschützt gegen Eindringen von Staub und Strahlwasser). Die Wandkonsole ist im Lieferumfang enthalten.

### Regelung

Der AW C wird ohne Automatikfunktion und mit nur einer Gebläsedrehzahl geliefert.

### Abmessungen

Die Abmessungen werden im Handumdrehen mithilfe unseres Online-Berechnungstools VEAB Select ([www.veab.com](http://www.veab.com)) ermittelt.

Bei Bedarf stehen Ihnen unsere Verkäufer zur Unterstützung zur Verfügung.

### Maßskizze

Siehe Seite 14.


## Projektierung/Bestellung

### Beschreibung -AW C

Heizlüfter für Heißwasser, Typ AW C, mit Gehäuse und Luftrichter aus säurebeständigem Edelstahl EN 1.4404. Coilelement mit säurebeständigen Rohren aus Edelstahl EN 1.4404, und Aluminiumlamellen mit Nanobeschichtung. Erfüllt die Anforderungen der Korrosivitätsklasse C5-M. Zugangsluke an Frontseite für einfache Reinigung. Schutzart IP65. Die Wandkonsole ist im Lieferumfang enthalten. Zubehör, wie Thermostat und Filter, sind separat zu bestellen.



## Zubehör (separat erhältlich)

	Produkt	Beschreibung
	Ventil VM 8622-3,6 für AW C22	Edelstahl EN 1.4401 230 V, Schutzart IP65 Max. 140 °C, 16 bar VM 8622 Kv 3,6, 3/4"-Anschluss VM 8622 Kv 8,4, 1"-Anschluss
	Ventil VM 8622-8,4 für C42	
	Thermostat AWST35	Gekapselter Thermostat 0–35 °C. Schutzart IP65 2,6 A AC3
	Planfilter AWPFC	Die Höchsttemperatur des Warmwassers bei eingebautem Filter beträgt 100 °C.

## Sortimentsübersicht

Typ		AW C22	AW C42
Spannung		230 V~ 50/60 Hz	230 V~ 50/60 Hz <sup>3)</sup>
Stromaufnahme, max.	A	0,5	1,35
Luftmenge	m <sup>3</sup> /h	2160	4300
Schalldruckpegel <sup>1)</sup>	dB(A)	59	69
Wurfweite	m	7	10
Anschlussrohr		R3/4	R3/4
Max. Betriebstemp. Wasser	°C	150	150
Max. Betriebsdruck Wasser	bar	16	16
Max. Umgebungstemperatur	°C	70 <sup>2)</sup>	70 <sup>2)</sup>
Gewicht	kg	31	47
Schutzart		IP65	IP65

<sup>1)</sup> Der Schalldruckpegel wurde 5,0 m vor dem AW gemessen.

<sup>2)</sup> 35 °C mit VEAB-Thermostat.

<sup>3)</sup> AW C42, 60 Hz max. 40 °C Umgebungstemperatur.

# AW CE

## Heizlüfter für korrosive Umgebungen

Der AW CE wurde insbesondere für die Wandmontage in korrosiven Umgebungen.

Der AW CE hat die Schutzart IP65 und ist damit geschützt gegen das Eindringen von Staub und Strahlwasser.

- Nutzt Heißwasser als Energieträger
- Für den Einsatz in feuchten und korrosiven Umgebungen konzipiert
- Das Coilelement ist mit ElectroFin E-Coat beschichtet und erfüllt die Anforderungen der Korrosivitätsklassen C5-I und C5-M.
- Gehäuse und Wandkonsole bestehen aus säurebeständigem Edelstahl EN 1.4404
- Reinigungsklappe mit Schnellverschluss
- Schutzart IP65 (geschützt gegen das Eindringen von Staub und Strahlwasser)

### Ausführung

Gehäuse und Luftrichter bestehen aus säurebeständigem Edelstahl EN 1.4404. Das Coilelement mit Kupferrohren und die Aluminiumlamellen sind mit ElectroFin E-Coat beschichtet. Das heißt, das gesamte Coilelement ist mit diesem flexiblen Epoxidpolymer mit einem Deckungsgrad von 100 % tauchbeschichtet. Der thermische Verlust ist kleiner als 1 %. Das Coilelement erfüllt somit die Anforderungen an die Korrosivitätsklassen C5-M und C5-I. Die Reinigungsklappe mit Schnellverschluss ermöglicht eine einfache Reinigung.

Schutzart IP65 (geschützt gegen Eindringen von Staub und Strahlwasser).

Die Wandkonsole ist im Lieferumfang enthalten.

### Regelung

Das AW CE wird ohne Automatikfunktion und mit nur einer Gebläsedrehzahl geliefert.



### Abmessungen

Die Abmessungen werden im Handumdrehen mithilfe unseres Online-Berechnungstools VEAB Select ([www.veab.com](http://www.veab.com)) ermittelt.

Bei Bedarf stehen Ihnen unsere Verkäufer zur Unterstützung zur Verfügung.

### Maßskizze

Siehe Seite 15.

## Projektierung/Bestellung

### Beschreibung -AW CE

Heizlüfter für Heißwasser, Typ AW CE, mit Gehäuse und Luftrichter aus säurebeständigem Edelstahl EN 1.4404. Das Coilelement mit Kupferrohren und die Aluminiumlamellen sind mit ElectroFin E-Coat beschichtet. Erfüllt die Anforderungen an die Korrosivitätsklassen C5-M und C5-I. Die Reinigungsklappe mit Schnellverschluss ermöglicht eine einfache Reinigung. Schutzart IP65. Die Wandkonsole ist im Lieferumfang enthalten. Zubehör, wie Thermostat und Filter, sind separat zu bestellen.

## Sortimentsübersicht




Typ		AW C22E	AW C42E
Spannung		230 V~ 50/60 Hz	230 V~ 50/60 Hz <sup>3)</sup>
Stromaufnahme, max.	A	0,5	1,35
Luftmenge	m <sup>3</sup> /h	2100	4200
Schalldruckpegel <sup>1)</sup>	dB(A)	59	69
Wurfweite	m	7	10
Anschlussrohr		R $\frac{3}{4}$ "	R1"
Max. Betriebstemp. Wasser	°C	150	150
Max. Betriebsdruck Wasser	bar	16	16
Max. Umgebungstemperatur	°C	70 <sup>2)</sup>	70 <sup>2)</sup>
Gewicht	kg	29	45
Schutzart		IP65	IP65

<sup>1)</sup> Der Schalldruckpegel wurde 5,0 m vor dem AW gemessen.

<sup>2)</sup> 35 °C mit VEAB-Thermostat.

<sup>3)</sup> AW C42E, 60 Hz max. 40 °C Umgebungstemperatur.

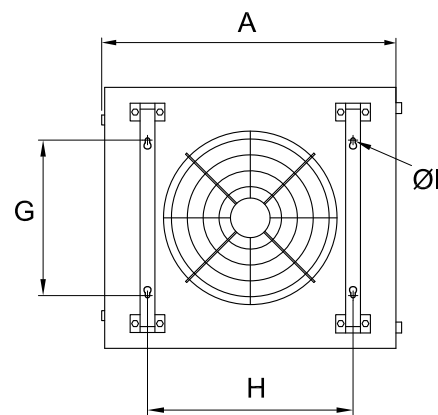
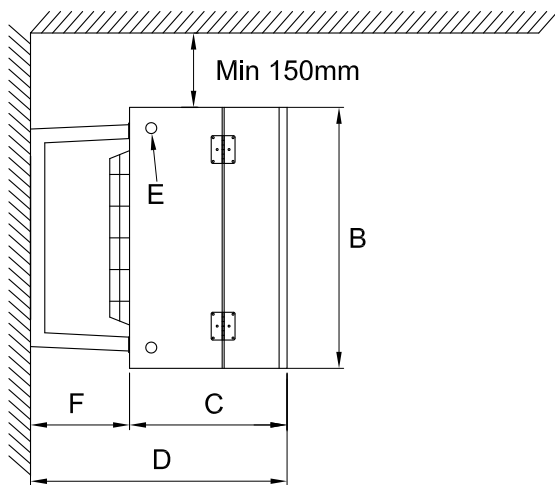
## Zubehör (separat erhältlich)

	Produkt	Beschreibung
	Ventil VM 8622-3,6 für AW C22E	Edelstahl EN 1.4401 230 V, Schutzart IP65 Max. 140 °C, 16 bar VM 8622 Kv 3,6, $\frac{3}{4}$ "-Anschluss VM 8622 Kv 8,4, 1"-Anschluss
	Ventil VM 8622-8,4 für C42E	
	Thermostat AWST35	Gekapselter Thermostat 0–35 °C. Schutzart IP65 2,6 A AC3
	Planfilter AWPFH	Die Höchsttemperatur des Warmwassers bei eingebautem Filter beträgt 100 °C.

# Maßskizze

## AW C

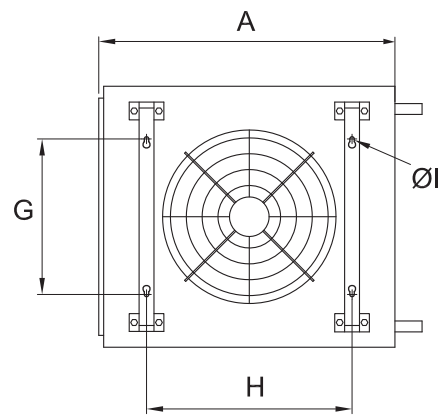
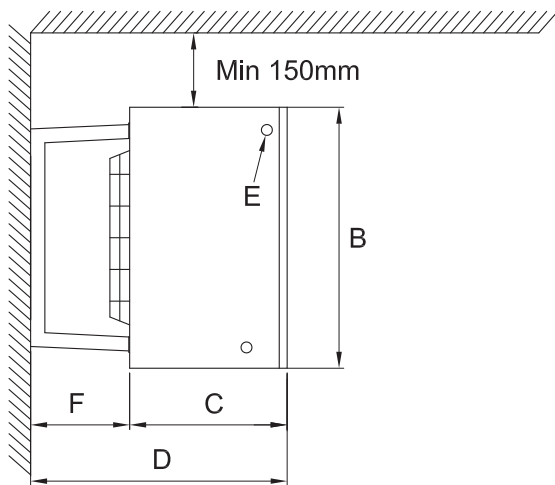
Abmessungen	A mm	B mm	C mm	D mm	E	F mm	G mm	H mm	Ø I
AW C22	585	535	395	705	G ¾"	250	330	410	10
AW C42	740	660	395	725	G ¾"	270	420	505	10





## AW CE

Abmessungen	A mm	B mm	C mm	D mm	E	F mm	G mm	H mm	Ø I
AW C22E	550	530	380	630	R ¾"	250	330	410	10
AW C42E	705	655	430	700	R 1"	270	420	505	10





**VEAB Heat Tech AB**  
Tel. +46 451 48500  
[www.veab.com](http://www.veab.com) • [veab@veab.com](mailto:veab@veab.com)  
Schweden