

SE MONTERING AV VÄGGKONSOL TILL AVFUKTARE LAF 51

Innan konsolerna monteras, tänk på:

- Att väggkonstruktionen tål avfuktarens belastning.
- Att avfuktaren skall blåsa luften parallellt med eller rakt ut från väggen. När avfuktaren monteras så att den blåser ut från väggen, bör den slanganslutas för att för att man skall slippa tömma behållaren manuellt.
- Att placera avfuktaren så att luften fördelas så jämt som möjligt i lokalen.
- Att avfuktaren bör slanganslutas om den skall blåsa ut från väggen (se bruksanvisning).
- Att jordat 230V-uttag finns tillgängligt.
- Att avlopp finns i närheten om avfuktaren skall slanganslutas.

1. Skruva fast konsolerna på väggen med 4st 8mm skruv och 330 mm centrumavstånd (se bild 1). Se till att de horisontala benen ligger vågrätt.
2. Montera konsolplattan med luftriktningspilen (bild 2) åt samma håll som avfuktaren skall blåsa, (OBS! Ej mot väggen). Skruva fast plattan med fyra skruv ST4,8x13 (se pilar bild 2).

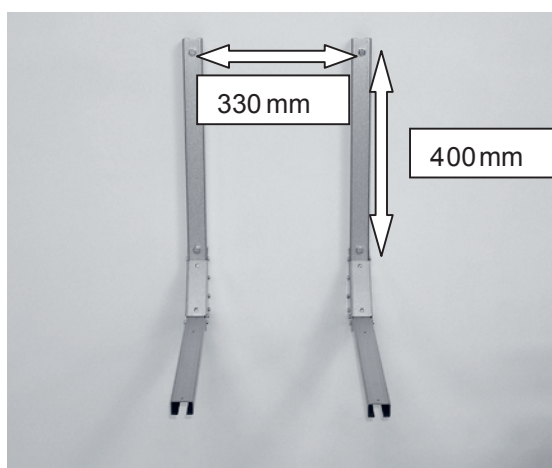


Bild 1

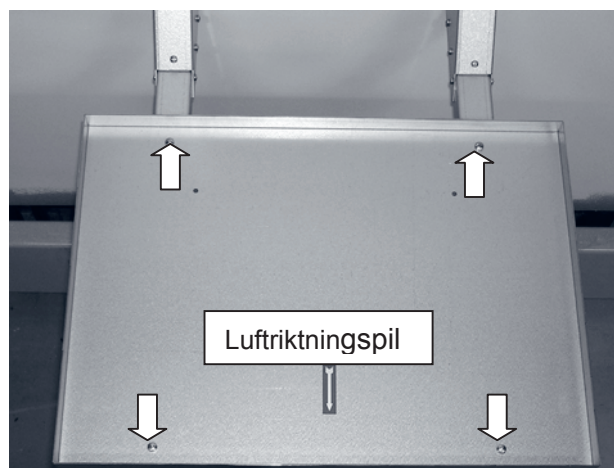


Bild 2

3. Lyft upp avfuktaren på konsolplattan med fläkten på samma håll som luftriktningspilen (se bild 3).
4. Skruva fast avfuktaren underifrån med två skruv 4,2x19 enl. bild 4



Bild 3



Bild 4

ⓐ MOUNTING THE WALL BRACKETS FOR LAF 51 DEHUMIDIFIER

Before mounting the brackets, bear in mind:

- That the wall structure must be capable of carrying the load applied by the dehumidifier.
- That the dehumidifier must discharge the air in parallel with or straight out from the wall. If the dehumidifier is mounted so that it discharges the air straight out from the wall, a hose should be used for connecting the container to drain, so that it will not be necessary to empty the container manually.
- That the dehumidifier should be located so that the air will be distributed as uniformly as possible in the premises.
- That the dehumidifier should be connected by hose if it discharges the air straight out from the wall (see the user instructions).
- That an earthed 230V power socket must be available.
- That a drain must be available in the vicinity of the dehumidifier if a hose is used to connect the container to the drain.

1. Secure the brackets to the wall by means of four 8 mm screws, with the brackets located 330 mm between the centres (see Fig. 1). Make sure that the horizontal legs are level.
2. Fit the support plate with the air flow arrow (Fig. 2) pointing in the direction in which the dehumidifier discharges air. (N.B. Not towards the wall.) Secure the plate using four ST4.8x13 screws (see the arrows in Fig. 2)

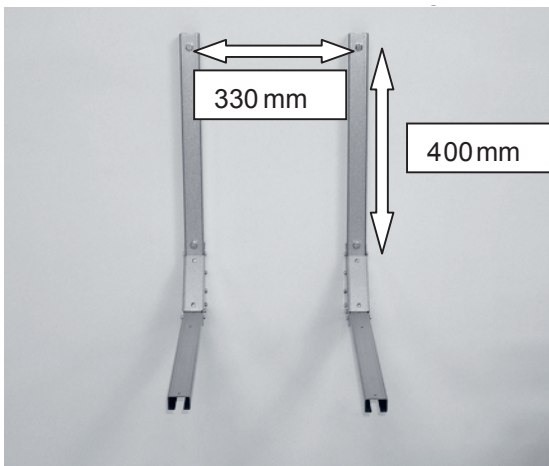


Fig 1

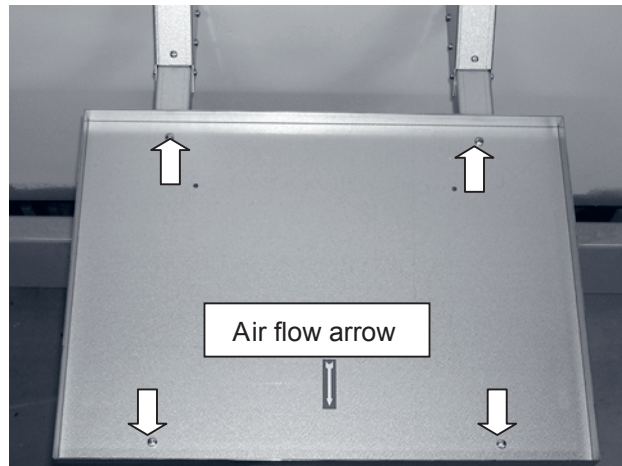


Fig 2

3. Lift the dehumidifier onto the support plate, with the fan discharging the air in the same direction as the air flow arrow (see Fig. 3).
4. Secure the dehumidifier from the underside by means of two 4.2x19 screws as shown in Fig. 4.



Fig 3



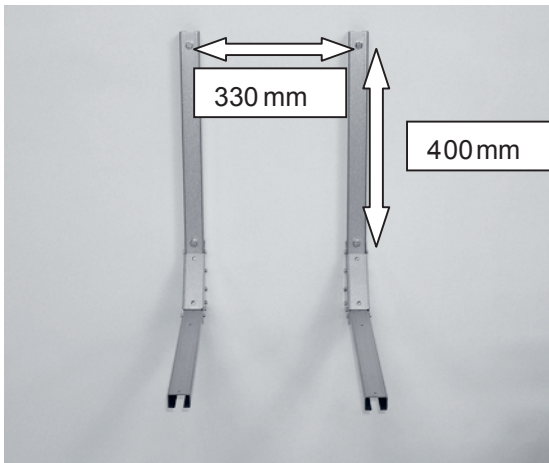
Fig 4

FI SEINÄKANNATTIMIEN ASENTAMINEN ILMANKUIVAAJAN MALLIA LAF 51

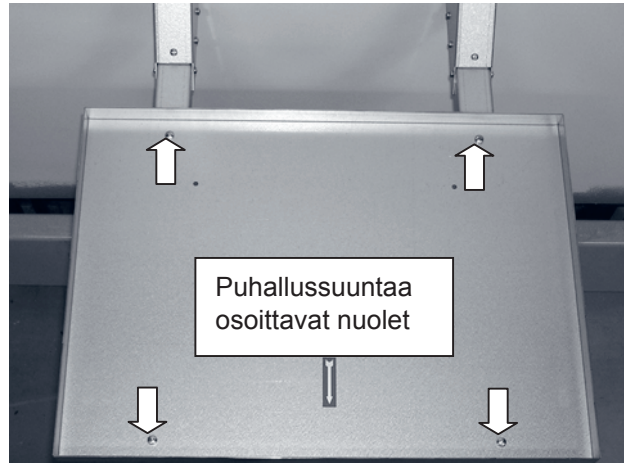
Ennen kannattimien asentamista on otettava huomioon, että:

- seinämateriaali kestää ilmankuivaajan painon.
- ilmankuivaajan tulee puhaltaa ilmaa joko seinän suuntaisesti tai suoraan seinästä poispäin. Kun ilmankuivaaja asennetaan puhaltamaan seinästä poispäin, on se liitettävä letkulla viemäriin, jotta sen säiliötä ei tarvitse tyhjentää käsin.
- ilmankuivaaja sijoitetaan huoneistossa sellaiseen paikkaan, että ilma kiertää mahdollisimman tasaisesti.
- ilmankuivaaja on liitettävä letkulla viemäriin, mikäli se puhaltaa ilmaa seinästä poispäin (katso käyttöohje).
- ilmankuivaajan lähellä on maadoitettu 230 V:n pistorasia.
- ilmankuivaajan lähellä on viemäri, jotta kuivaajan säiliö voidaan tarvittaessa tyhjentää letkulla.

1. Kiinnitä kannattimet seinään neljällä ruuvilla (8 mm). Kannattimien on oltava 330 mm etäisyydellä toisistaan (katso kuva 1). Tarkista, että kannattimien seinästä poispäin osoittavat jalat ovat vaakasuorassa.
2. Asenna kannatinlevy kuvassa 2 olevien ilmankuivaajan puhallussuuntaa osoittavien nuolten suuntaisesti, (HUOM! Älä asenna kannatinlevyä seinää vasten). Kiinnitä levy neljällä ruuvilla (ST4,8 x 13) kuvassa 2 olevien nuolten osoittamiin kohtiin.



Kuva 1



Kuva 2

3. Nosta ilmankuivaaja kannatinlevylle niin, että tuulettimen puhallussuunta on seinästä poispäin (katso kuva 3).
4. Kiinnitä ilmankuivaaja kannatinlevyn alapuolelta kahdella ruuvilla (4,2 x 19) kuvan 4 mukaisesti.



Kuva 3



Kuva 4

DE MONTAGE DES WANDKONSOLS FÜR DEN ENTFEUCHTER LAF 51

- Dass die Wandkonstruktion der Belastung des Entfeuchters standhalten muss.
- Dass der Entfeuchter die Luft parallel mit oder geradeaus von der Wand weg bläst. Wenn der Entfeuchter so aufgestellt wird, dass er die Luft von der Wand weg bläst, sollte ein Schlauch angeschlossen werden, damit der Behälter nicht manuell geleert zu werden braucht.
- Dass der Entfeuchter so aufzustellen ist, dass die Luft so gleichmässig wie möglich im Raum verteilt wird.
- Dass an den Entfeuchter ein Schlauch anzuschliessen ist, wenn die Luft von der Wand weggeblasen wird (siehe Gebrauchsanweisung).
- Dass sich ein geerdeter 230V – Anschluss in der Nähe befindet.
- Dass sich ein Abfluss in der Nähe befindet, wenn ein Schlauch angeschlossen werden soll.

1. Schrauben Sie die Konsole mit 4 Stck 8 mm Schrauben in einem Zentrumabstand von 330 mm an der Wand fest (siehe Bild 1). Beachten Sie, dass sich die horizontalen Schienen in waage-rechter Lage befinden müssen.
2. Montieren Sie die Konsolplatte so, dass der Luftrichtungspfeil (Bild 2) in gleiche Richtung zeigt, wie der Entfeuchter die Luft blasen soll, (Achtung! Nicht gegen die Wand !). Schrauben Sie die Platte mit den vier Schrauben ST4, 8x13 (siehe Pfeile auf Bild 2) fest.

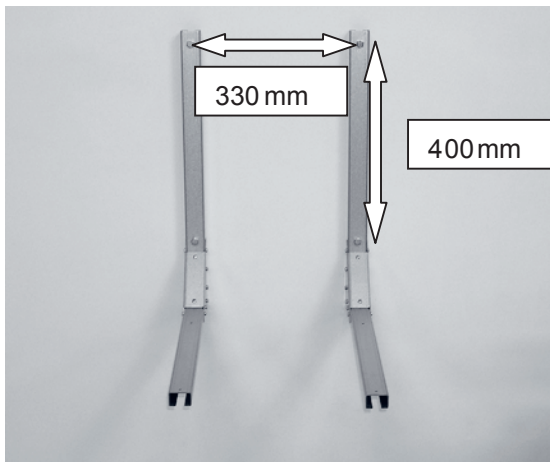


Bild 1

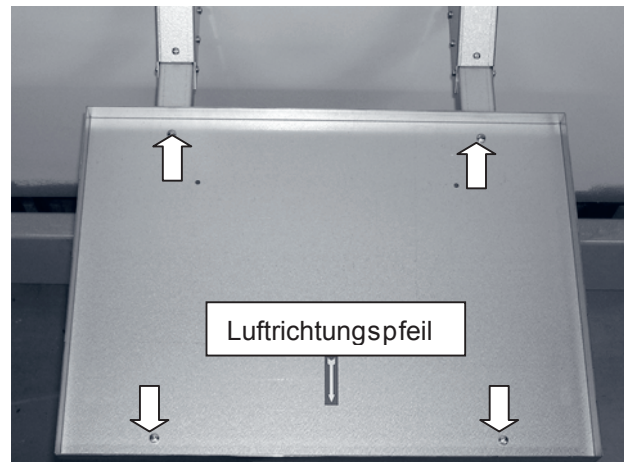


Bild 2

3. Heben Sie den Entfeuchter auf die Konsolplatte mit dem Ventilator in gleiche Richtung wie der Luftrichtungspfeil zeigt (siehe Bild 3).
4. Schrauben Sie den Entfeuchter mit zwei Schrauben 4,2x19 so wie auf Bild 4 von unten fest.



Bild 3



Bild 4