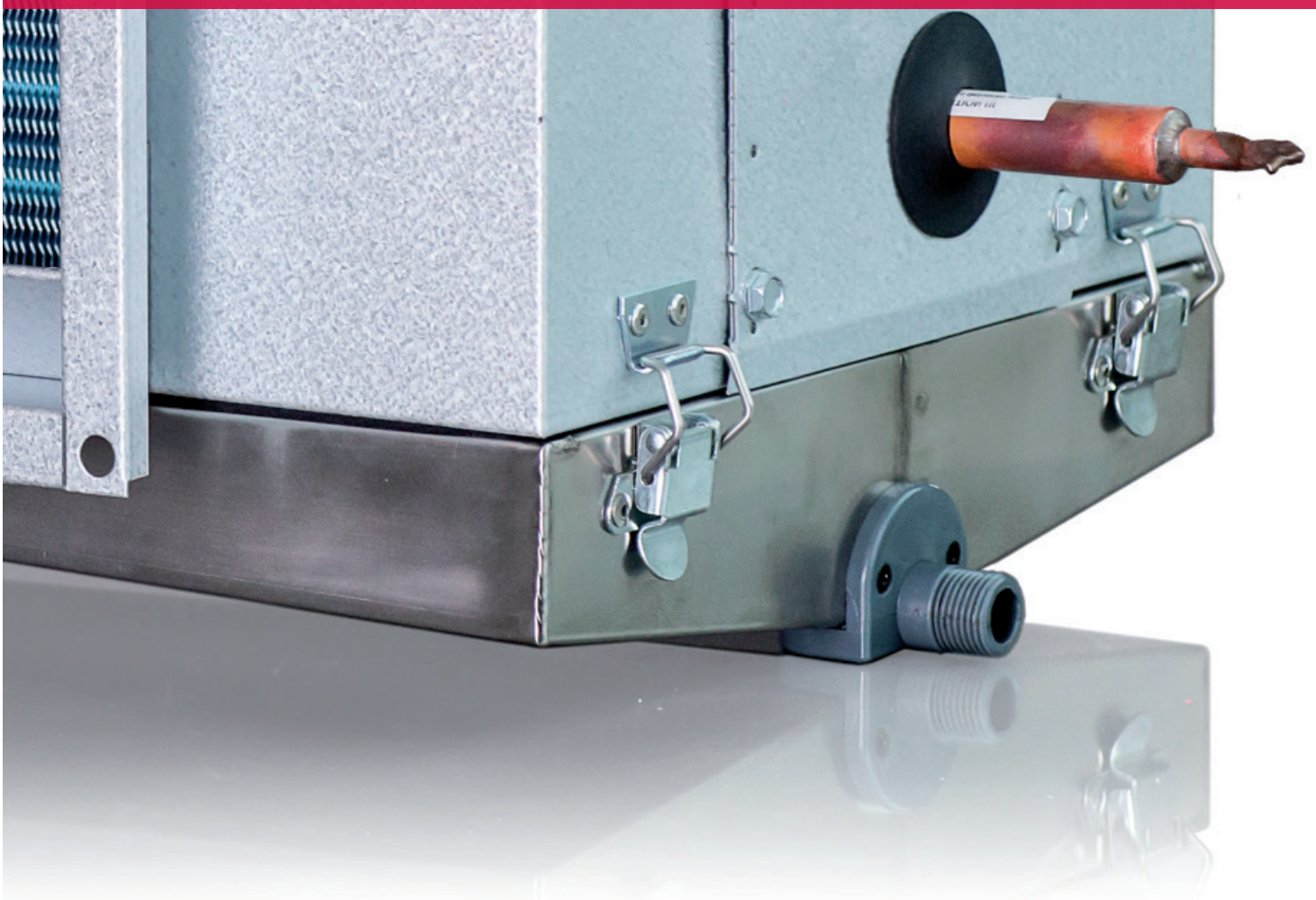


## PGDX / PGDX-D

Batteries de refroidissement rectangulaires à détente directe et génération de froid et de chaud par pompe à chaleur



# PGDX / PGDX-D

## Batteries de refroidissement rectangulaires à détente directe, également adaptée pour la génération de froid et de chaud par pompe à chaleur avec unité de commande

Le PGDX est utilisé pour refroidir de façon centralisée l'air de ventilation d'un système de ventilation. Le PGDX convient également en association avec une pompe à chaleur et son unité de commande, assurant l'alternance entre chaud et froid (hiver/été).

- 14 tailles standard en stock
- Même modèle pour montage gauche ou droit
- Bac collecteur en inox pour l'eau de condensation
- Le séparateur de gouttes peut être monté quel que soit le sens du débit d'air
- Bac collecteur facilement démontable pour nettoyage et inspection
- Ailettes à revêtement hydrophile pour une meilleure évacuation de l'eau
- Le serpentin est facilement accessible pour nettoyage via le bac collecteur démontable
- Convient pour la génération combinée de froid et de chaud par pompe à chaleur avec unité de commande

### Version

Enveloppe en tôle d'acier traitée alu-zinc, AZ 185.

Le serpentin est constitué de tubes en cuivre et d'ailettes en aluminium à revêtement hydrophile. Bac collecteur en inox pour collecter l'eau de condensation avec raccord R $\frac{1}{2}$ ".

Bac collecteur démontable pour inspection et nettoyage du serpentin.



### Données de fonctionnement

Pression de fonctionnement

maximale : 4,29 MPa (42,9 bar)

Pression d'épreuve : 4,8 MPa (48 bar)

Les déperditions et la pression des serpentins sont éprouvées.

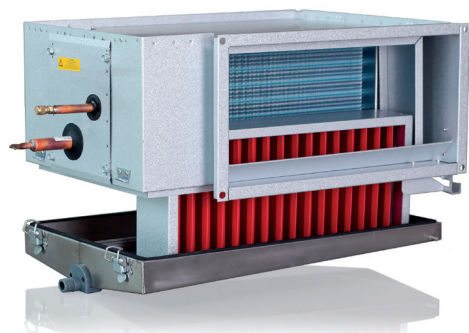
### Dimensionnement

Le dimensionnement s'effectue en toute simplicité à l'aide de notre programme de calcul VEAB Select accessible en ligne ([www.veab.com](http://www.veab.com)).

Si nécessaire, contactez votre revendeur pour lui demander conseil

### Montage

Le PGDX est conçu pour un montage dans une gaine horizontale avec avec débit d'air dans un sens ou dans l'autre. Fourni avec une pression de 2 bar.



PGDX avec séparateur de gouttes intégré, DE

### Hygiène

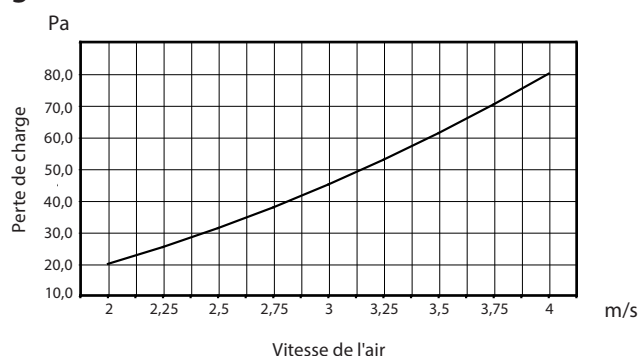
Sa conception, qui facilite le nettoyage et empêche l'accumulation d'eau, contribue à empêcher la saleté et l'eau stagnante d'abriter des développements bactériens dans l'air de ventilation. D'où un air sain et frais.

### Séparateur de gouttes, DE

Lorsque la vitesse de l'air dépasse 2,5 m/s, nous recommandons de monter un séparateur de gouttes sur le côté extérieur du serpentin. Celui-ci empêche les gouttes d'eau d'accompagner l'air dans le système de gaine. L'eau ainsi recueillie est évacuée via le bac collecteur en inox pour l'eau de condensation. Le séparateur de gouttes est facilement accessible une fois le bac collecteur démonté.

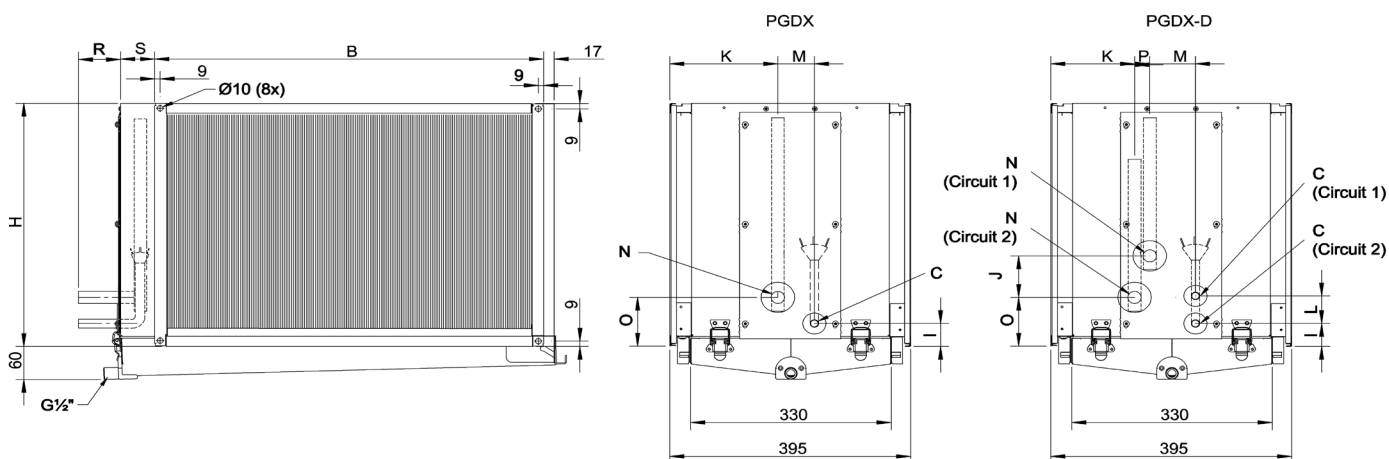
Le séparateur de gouttes doit être commandé séparément.

### Perte de charge à travers le séparateur de gouttes



## Vue d'ensemble de la gamme et plan dimensionnel

Type	B mm	H mm	S mm	R mm	I mm	O mm	K mm	M mm	N Ø	C Ø	Volume intérieur du serpentin. l	DE
PGDX 400x200-3-2.5	438	238	56	70	51	201	208		1/2"	3/8"	0.8	DE 40x20
PGDX 500x250-3-2.5	538	288	56	70	40	85	165	67	1/2"	3/8"	1.2	DE 50x25
PGDX 500x300-3-2.5	538	338	56	70	40	85	165	67	5/8"	3/8"	1.4	DE 50x30
PGDX 500x400-3-2.5	538	438	56	70	40	85	165	67	5/8"	3/8"	1.9	DE 50x40
PGDX 600x300-3-2.5	638	338	56	70	40	85	165	67	5/8"	3/8"	1.7	DE 60x30
PGDX 600x350-3-2.5	638	388	56	70	40	85	165	67	5/8"	3/8"	1.9	DE 60x35
PGDX 700x400-3-2.5	738	438	56	70	40	85	165	67	5/8"	3/8"	2.5	DE 70x40
PGDX 800x400-3-2.5	838	438	56	70	40	85	165	67	5/8"	3/8"	2.8	DE 80x40
PGDX 800x500-3-2.5	838	538	86	70	40	85	165	67	7/8"	3/8"	3.6	DE 80x50
PGDX 1000x500-3-2.5	1038	538	86	70	40	85	165	67	7/8"	1/2"	4.4	DE 100x50
PGDX-D 1000x500-3-2,5	1038	538	86	70	40	85	125	67	7/8"	1/2"	4,4	DE 100x50
PGDX 1200x600-3-2,5	1238	638	86	70	40	95	165	63	7/8"	1/2"	6,2	DE 120x60
PGDX-D 1200x600-3-2,5	1238	638	86	70	40	95	125	63	7/8"	1/2"	6,2	DE 120x60
PGDX-D 1400x700-3-2,5	1438	738	86	70	40	95	125	63	19mm	1/2"	8,4	DE 140x70



### Planification de projet/commande

#### Description - PGDX / PGDX-D

Gaine de refroidissement VEAB de type PGDX, avec enveloppe en tôle d'acier traitée alu-zinc, AZ 185 et serpentin à tubes en cuivre et ailettes en aluminium à revêtement hydrophile.  
Bac collecteur en inox pour l'eau de condensation.  
Convient pour une génération combinée de froid et de chaud par pompe à chaleur avec unité de commande.  
Si la vitesse de l'air est supérieure à 2,5 m/s, un séparateur de gouttes DE est nécessaire.

**Type** PGDX 400x200 - 3 - 2,5  
(exemple)

Modèle \_\_\_\_\_

Nombre de rangées de tubes \_\_\_\_\_

Pas d'ailettes, mm \_\_\_\_\_

#### Pour tout projet ou commande, veuillez fournir les informations suivantes :

- Débit d'air : - m<sup>3</sup>/h
- Température d'arrivée d'air : - °C
- Température d'air en sortie ou puissance souhaitée : - °C ou - kW
- Dimensions de la gaine : - mm
- Type de réfrigérant :
- Température d'évaporation : - °C
- Humidité de l'air entrant : - % HR
- Le cas échéant, séparateur de gouttes :



**VEAB Heat Tech AB**  
Téléphone : +46(0)451-485 00  
[www.veab.com](http://www.veab.com) • [veab@veab.com](mailto:veab@veab.com)  
Suède