



CWW / CFW
Cirkulära kanalvärmare
för värmevatten

CWW

Cirkulära kanalvärmare för värmevatten

CWW med cirkulär kanalanslutning har värmevatten som energibärare och används för att värma ventilationsluften i ett ventilationssystem. CWW kan också används för att individuellt värma enskilda rum eller zoner. För reglering av rums- eller tilluftstemperaturen kompletteras kanalvärmaren med regulatorer, givare, ställdon, ventiler och frysskyddsreglering.

- 15 standardstorlekar på lager
- Öppningsbar lucka för inspektion och rengöring
- Coil, 2- alt. 3- rörrader
- Täthetsklass D enl EN 15727

Utförande

Höljet tillverkas i ZinkMagnesiumbehandlad stålplåt, ZM 310. Coil med rör och röranslutningar av koppar och lameller av aluminium. Öppningsbar lucka som underlättar vid inspektion och rengöring. Kanalanslutningarna är försedda med gummitätningar.

Driftdata

Max. drifttemperatur: +150°C
 Max. drifttryck: 1,0 MPa (10 bar)
 Coilen är provtryckta och läckagetestade.

Dimensionering

Dimensionering görs enkelt via vårt webbaserade beräkningsprogram VEAB Select (www.veab.com). Vid behov kan även våra säljare kontaktas för hjälp.

Montering

CWW kan monteras i horisontell eller vertikal kanal med valfri luftriktning.

Styrning

Se sidan 6 till 8 för lista över regulatorer, givare, ventiler och ställdon.

Hygien

Utformningen med öppningsbar lucka, möjliggör inspektion och rengöring av coil och luftvägar. Detta bidrar till renare luftvägar och därmed sund och frisk ventilationsluft.



Täthetsklass D

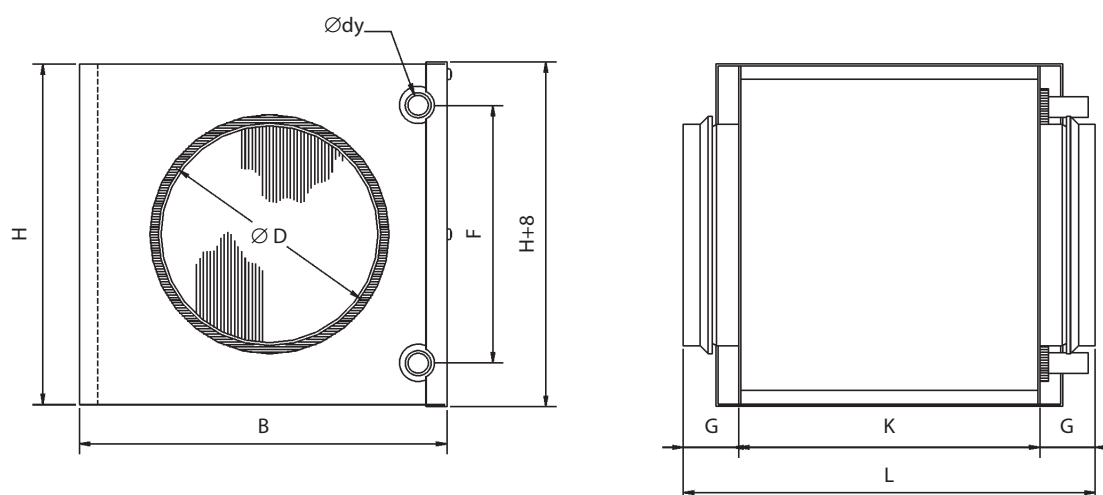
Kanalvärmare CWW uppfyller täthetsklass D enligt EN 15727, detta säkerställer att den uppvärmda luften når sin destination och inte läcker ut ur ventilationssystemet - detta sparar både energi och pengar.

Täthetsklass D är den högsta klassificeringen enligt EN 15727.



Sortimentöversikt med måttskiss

Typ	Ø D mm	B mm	H mm	Ø dy mm	F mm	G mm	K mm	L mm	Invändig rörvolym l	Vikt kg
CWW 100-2-2,5	100	251	180	10	137	30	280	340	0,1	3,6
CWW 100-3-2,5	100	251	180	10	100	30	280	340	0,15	3,6
CWW 125-2-2,5	125	251	180	10	137	35	280	350	0,1	3,6
CWW 125-3-2,5	125	326	255	10	175	35	280	350	0,4	5,2
CWW 160-2-2,5	160	326	255	10	212	40	280	360	0,25	5,4
CWW 160-3-2,5	160	326	255	10	175	40	280	360	0,4	5,4
CWW 200-2-2,5	200	326	255	10	212	40	280	360	0,25	5,3
CWW 200-3-2,5	200	411	330	22	250	40	280	360	0,7	8,2
CWW 250-2-2,5	250	411	330	22	250	40	280	360	0,45	7,7
CWW 250-3-2,5	250	486	405	22	325	40	280	360	1,1	10,2
CWW 315-2-2,5	315	486	405	22	325	40	280	360	0,7	9,9
CWW 315-3-2,5	315	560	504	22	400	40	280	360	1,61	13,4
CWW 400-2-2,5	400	560	504	22	400	55	280	390	1,0	13,1
CWW 400-3-2,5	400	710	529	22	425	55	332	442	2,5	17,9
CWW 500-2-2,5	500	707	529	22	425	55	332	442	1,6	16,9



Projektering/beställning

Beskrivande text - CWW

Kanalvärmare, VEAB:s typ CWW, med hölje i ZinkMagnesiumbehandlad stålplåt, ZM 310, coil med rör och röranslutningar av koppar och lameller av aluminium. Kanalvärmaren uppfyller täthetsklass D. Reglering sker via extern regulator, givare, ventiler och ställdon som beställs separat.

Typbeteckning CWW 100 - 2 - 2,5

(exempel)

Storleksbeteckning

Antal rörrader

Lamelldelning mm

Ange följande vid projektering/beställning

- Luftflöde: - m³/h
- Ingående lufttemp: - °C
- Utgående lufttemp alt. önskad effekt: - °C alt. kW
- Kanaldimension: - mm
- Ingående vattentemp: - °C
- Utgående vattentemp alt. vattenflöde: - °C alt. l/sek
- Frys skyddsmedel: - typ / %

CFW

Cirkulära kanalvärmare för värmevatten, isolerad

CFW med cirkulär kanalanslutning har värmevatten som energibärare och används för att värma ventilationsluften i ett ventilationssystem. CFW kan också användas för att individuellt värma enskilda rum eller zoner. För reglering av rums- eller tilluftstemperaturen kompletteras kanalvärmaren med regulatorer, givare, ställdon, ventiler och frysskyddsreglering.

CFW levereras dubbelmantlad och isolerad med 50mm stenull. Isoleringen minimerar energiförlusterna. CFW har en isolerad öppningsbar lucka som gör det enkelt att rengöra coil och luftvägar. En regelbunden rengöring säkerställer verkningsgraden och är viktig ur hygiensynpunkt.

- 13 standardstorlekar på lager
- Dubbelmantlat hölje av ZinkMagnesiumbehandlad stålplåt, ZM 310
- Isolerad med 50mm stenull
- Öppningsbar lucka för inspektion och rengöring
- Coil, 2- alt. 3 rördar
- Täthetsklass D enl EN 15727

Utförande

Dubbelmantlat hölje tillverkat av ZinkMagnesiumbehandlad stålplåt ZM 310 med 50mm stenullisolering.

Coil med rör och röranslutningar av koppar och lameller av aluminium.

Kanalanslutningarna är försedda med gummitätningar.

Driftdata

Max. drifttemperatur: +150°C
 Max. drifttryck: 1,0 MPa (10 bar)
 Coilen är provtryckta och läckagetestade.

Dimensionering

Dimensionering görs enkelt via vårt webbaserade beräkningsprogram VEAB Select (www.veab.com). Vid behov kan även våra säljare kontaktas för hjälp.

Montering

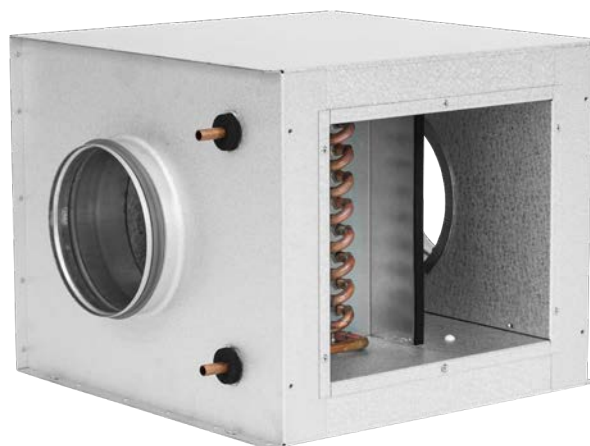
CFW kan monteras i horisontell eller vertikal kanal med valfri luftriktning.

Styrning

Se sidan 6 till 8 för lista över regulatorer, givare, ventiler och ställdon.

Hygien

Utförningen med öppningsbar lucka, möjliggör inspektion och rengöring av coil och luftvägar. Detta bidrar till renare luftvägar och därmed sund och frisk ventilationsluft.



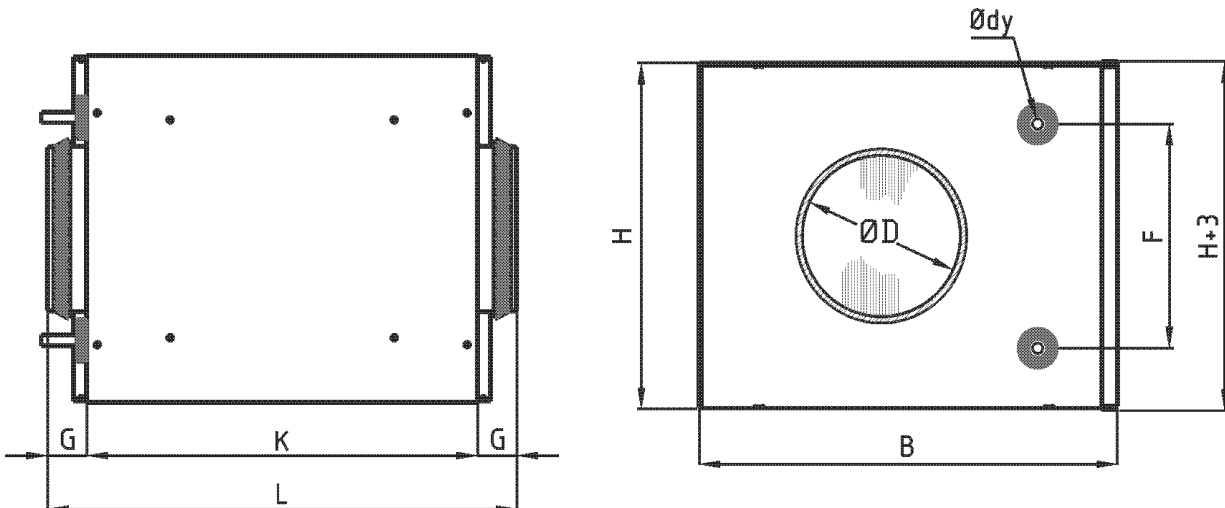
Täthetsklass D

Kanalvärmare CFW uppfyller täthetsklass D enligt EN 15727, detta säkerställer att den uppvärmda luften når sin destination och inte läcker ut ur ventilationssystemet - detta sparar både energi och pengar. Täthetsklass D är den högsta klassificeringen enligt EN 15727.



Sortimentöversikt med måttskiss

Typ	Ø D mm	B mm	H mm	Ø dy mm	F mm	G mm	K mm	L mm	Invändig rörvolym l	Vikt kg
CFW 125-2-2,5	125	329	253	10	137	35	366	436	0,1	9,5
CFW 125-3-2,5	125	404	328	10	175	35	366	436	0,4	13,8
CFW 160-2-2,5	160	404	328	10	212	40	368	448	0,25	14,4
CFW 160-3-2,5	160	404	328	10	175	40	368	448	0,4	14,4
CFW 200-2-2,5	200	404	328	10	212	40	368	448	0,25	14
CFW 200-3-2,5	200	489	403	22	250	40	368	448	0,7	21,8
CFW 250-2-2,5	250	489	403	22	250	40	380	460	0,45	20,5
CFW 250-3-2,5	250	564	478	22	325	40	380	460	1,1	26,5
CFW 315-2-2,5	315	564	478	22	325	40	382	462	0,7	25,7
CFW 315-3-2,5	315	639	553	22	400	40	382	462	1,6	28,8
CFW 400-2-2,5	400	639	553	22	400	55	380	490	1,0	28,1
CFW 400-3-2,5	400	789	581	22	425	55	380	490	2,5	38
CFW 500-2-2,5	500	789	651	22	425	55	378	488	1,6	42



Projektering/beställning

Beskrivande text - CFW

Kanalvärmare, VEAB:s typ CFW, med 50mm stenullisolerat dubbelmantlat hölje i ZinkMagnesiumbehandlad stålplåt, ZM 310, coil med rör och röranslutningar av koppar och lameller av aluminium. Kanalvärmaren uppfyller täthetsklass D. Reglering sker via extern regulator, givare, ventiler och ställdon som beställs separat.

Typbeteckning CFW 125 - 2 - 2,5

(exempel)

Storleksbeteckning

Antal rörrader

Lamelldelning mm

Ange följande vid projektering/beställning

- Luftflöde: - m³/h
- Ingående lufttemp: - °C
- Utgående lufttemp alt. önskad effekt: - °C alt. kW
- Kanaldimension: - mm
- Ingående vattentemp: - °C
- Utgående vattentemp alt. vattenflöde: - °C alt. l/sek
- Frys skyddsmedel: - typ / %

Regulatorer



AQUA24TF



RC



RC-DO



OPTIGO OP10

AQUA

Komplett regulator med inbyggd rumsgivare. Flytande reglering för styrning av tre-lägesställdon. Kaskadkoppling med minbegränsning av tilluften vid rumsreglering. Kan förses med extern rums- och/eller kanalgivare och extern börvärdesinställare. Temperaturområde 0-30°C, beroende på givarval.

AQUA24TF

24V matning. Regulatorn har inbyggt reglerande frysskydd med två larmreläer och automatik för stilleståndsvärme.

REGIO MINI

Komplett regulator med inbyggd rumsgivare. Kan förses med extern rums och/eller kanalgivare. Har två reglerutgångar för t.ex. värme och kyla i sekvens.

RC

24V matning. 0...10V utgående styrsignal. Grundbörvärde 20-26°C ställs in med dipswitchar. Med börvärdesratten kan grundvärdet justeras $\pm 3^\circ\text{C}$.

RC-DO

24V matning. 0...10V utgående styrsignal. RC-DO har bakgrundsbelyst display och temperaturområde 0-50°C.

OPTIGO

Regulator med display. En ratt för alla inställningar. Monteras på DIN-skene. Arbetar med PT1000 givare i området -20°C till $+40^\circ\text{C}$. Startas/stoppas med "run"-signal från fläkten.

OP5

24V matning. 0...10V utgående styrsignal. Arbetar med en rums- eller kanalgivare. Omställbar för värme- eller kylreglering.







OP10

24V matning. Omställbar för 0...10V utgående styrsignal eller 3-punkts reglering. Två reglerutgångar för t ex värme och kyla i sekvens. Ingång för två givare samt ev. frysskyddsgivare. Tilluftsreglering eller rumsreglering med kaskadreglerad tilluft. Frysskyddsreglering med stilleståndsvärme. Utgång för start/stopp av t ex fläktar via relä 230V~, 5A. Programmerbart veckour för styrning av både fläkt och värme/kyla. Uttag för extern timer som förlänger drifttiden. Kan förses med extern börvärdesinställare.



OP10-230

Samma funktioner som OP10 men med 230V~ matning.

Tillbehör AQUA

	Produkt	Område	Utförande
	Kanalgivare TG-K330	0-30°C	Kapslingsklass IP20
	Rumsgivare TG-R430 Med börvärdes- inst.	0-30°C	Kapslingsklass IP30
	Rumsgivare TG-R530	0-30°C	Kapslingsklass IP30
	Rumsgivare TG-R630	0-30°C	Kapslingsklass IP54
	Anlignings- givare TG-A130 Lev. med klämma	0-30°C	Kapslingsklass IP65
	Trafo 60 Kapslad trans- formator för väggmontage. Inbyggd två-polig avsäkring på sekundärsidan.		Inspänning 230V~ Utspänning 24V~ Maxbelastning 60 VA Kapslingsklass IP44

Tillbehör OPTIGO och REGIO

	Produkt	Område	Utförande
	Kanalgivare TG-K3/PT1000	-30...+70°C	Kapslingsklass IP20
	Rumsgivare TG-R5/PT1000	0-50°C	Kapslingsklass IP30
	Rumsgivare TG-UH/PT1000	-30...+120°C	Kapslingsklass IP65
	Anlignings- givare TG-A1/PT1000 Lev. med klämma	-30...+150°C	Kapslingsklass IP65
	Trafo 60 Kapslad trans- formator för väggmontage. Inbyggd två-polig avsäkring på sekundärsidan.		Inspänning 230V~ Utspänning 24V~ Maxbelastning 60 VA Kapslingsklass IP44

Ställdon och ventiler med Kvs 0,25 – 8,0 (max 110°C)

Benämning	Typ	
Ställdon 3-läges för ZTV/ZTR-ventiler, kapslingsklass IP44	RVAZ4-24	
Ställdon 0...10V för ZTV/ZTR-ventiler, kapslingsklass IP44	RVAZ4-24A	
Benämning	Kvs	Typ
Ventil 2-vägs ½"	0,25	ZTV15-0,25
Ventil 2-vägs ½"	0,4	ZTV15-0,4
Ventil 2-vägs ½"	0,6	ZTV15-0,6
Ventil 2-vägs ½"	1,0	ZTV15-1,0
Ventil 2-vägs ½"	1,6	ZTV15-1,6
Ventil 2-vägs ¾"	2,0	ZTV20-2,0
Ventil 2-vägs ¾"	2,5	ZTV20-2,5
Ventil 2-vägs ¾"	4,0	ZTV20-4,0
Ventil 2-vägs ¾"	6,0	ZTV20-6,0
Ventil 2-vägs 1"	8,0	ZTVB25-8
Ventil 3-vägs ½"	0,25	ZTR15-0,25
Ventil 3-vägs ½"	0,4	ZTR15-0,4
Ventil 3-vägs ½"	0,6	ZTR15-0,6
Ventil 3-vägs ½"	1,0	ZTR15-1,0
Ventil 3-vägs ½"	1,6	ZTR15-1,6
Ventil 3-vägs ¾"	2,0	ZTR20-2,0
Ventil 3-vägs ¾"	2,5	ZTR20-2,5
Ventil 3-vägs ¾"	4,0	ZTR20-4,0
Ventil 3-vägs ¾"	6,0	ZTR20-6,0
Ventil 3-vägs 1"	8,0	ZTRB25-8



Ställdon RVAZ4-24

Ventil ZTV



Ventil ZTR



Ställdon och ventiler med Kvs 1,0 – 16,0 (max 185°C)

Benämning	Typ	
Ställdon 3-läges för MTVS/MTRS ventiler, kapslingsklass IP54	RVAN5-24	
Ställdon 0...10V för MTVS/MTRS ventiler, kapslingsklass IP54	RVAN5-24A	
Benämning	Kvs	Typ
Ventil 2-vägs ½"	1,0	MTVS15-1,0
Ventil 2-vägs ½"	1,6	MTVS15-1,6
Ventil 2-vägs ½"	2,1	MTVS15-2,1
Ventil 2-vägs ½"	2,7	MTVS15-2,7
Ventil 2-vägs ¾"	4,2	MTVS20-4,2
Ventil 2-vägs ¾"	5,6	MTVS20-5,6
Ventil 2-vägs 1"	10,0	MTVS25-10
Ventil 2-vägs 1 ¼"	16,0	MTVS32-16
Ventil 3-vägs ½"	0,63	MTRS15-0,63
Ventil 3-vägs ½"	1,0	MTRS15-1,0
Ventil 3-vägs ½"	1,6	MTRS15-1,6
Ventil 3-vägs ½"	2,1	MTRS15-2,1
Ventil 3-vägs ½"	2,7	MTRS15-2,7
Ventil 3-vägs ¾"	4,2	MTRS20-4,2
Ventil 3-vägs ¾"	5,6	MTRS20-5,6
Ventil 3-vägs 1"	10,0	MTRS25-10
Ventil 3-vägs 1 ¼"	16,0	MTRS32-16



Ställdon RVAN5-24

Ventil MTVS



Ventil MTRS



Guide för val av ventiler och ställdon till CWW / CFW

Vattentemp. max 110°C

För samtliga ZTV/ZTR-ventiler kan ställdon RVAZ4-24 (3-läges) eller RVAZ4-24A (0...10V) användas.

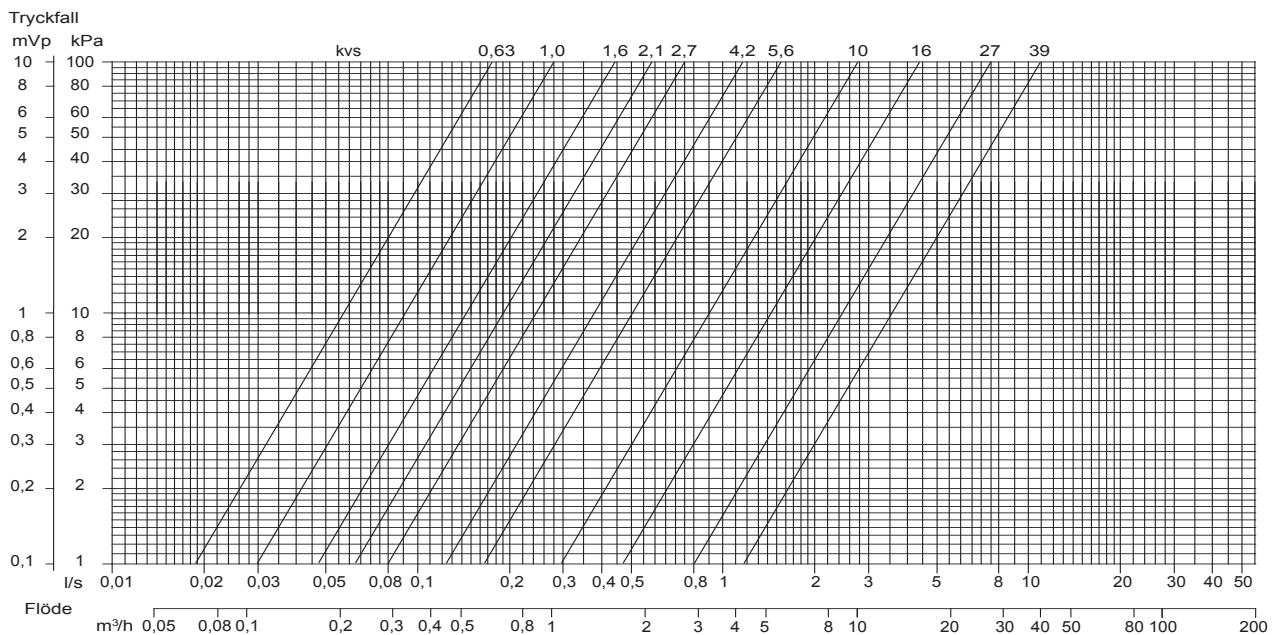
Typ av CWW / CFW	Ventil typ	Kvs
CWW 100-2-2,5	2-vägs ZTV15-0,4 3-vägs ZTR15-0,4	0,4
CWW 100-3-2,5	2-vägs ZTV15-0,4 3-vägs ZTR15-0,4	0,4
CWW 125-2-2,5 CFW 125-2-2,5	2-vägs ZTV15-0,6 3-vägs ZTR15-0,6	0,6
CWW 125-3-2,5 CFW 125-3-2,5	2-vägs ZTV15-0,4 3-vägs ZTR15-0,4	0,4
CWW 160-2-2,5 CFW 160-2-2,5	2-vägs ZTV15-0,6 3-vägs ZTR15-0,6	0,6
CWW 160-3-2,5 CFW 160-3-2,5	2-vägs ZTV15-0,4 3-vägs ZTR15-0,4	0,4
CWW 200-2-2,5 CFW 200-2-2,5	2-vägs ZTV15-0,6 3-vägs ZTR15-0,6	0,6
CWW 200-3-2,5 CFW 200-3-2,5	2-vägs ZTV15-1,0 3-vägs ZTR15-1,0	1,0
CWW 250-2-2,5 CFW 250-2-2,5	2-vägs ZTV15-1,6 3-vägs ZTR15-1,6	1,6
CWW 250-3-2,5 CFW 250-3-2,5	2-vägs ZTV15-1,6 3-vägs ZTR15-1,6	1,6
CWW 315-2-2,5 CFW 315-2-2,5	2-vägs ZTV15-1,6 3-vägs ZTR15-1,6	1,6
CWW 315-3-2,5 CFW 315-3-2,5	2-vägs ZTV15-1,6 3-vägs ZTR15-1,6	1,6
CWW 400-2-2,5 CFW 400-2-2,5	2-vägs ZTV20-2,5 3-vägs ZTR20-2,5	2,5
CWW 400-3-2,5 CFW 400-3-2,5	2-vägs ZTV20-2,5 3-vägs ZTR20-2,5	2,5
CWW 500-2-2,5 CFW 500-2-2,5	2-vägs ZTV20-4,0 3-vägs ZTR20-4,0	4,0

Vattentemp. max 185°C

För samtliga MTVS/MTRS-ventiler kan ställdon RVAN5-24 (3-läges) eller RVAN5-24A (0...10V) användas.

Typ av CWW / CFW	Ventil typ	Kvs
CWW 100-2-2,5	2-vägs MTVS15-1,0	1,0
CWW 100-3-2,5	2-vägs MTVS15-1,0	1,0
CWW 125-2-2,5 CFW 125-2-2,5	2-vägs MTVS15-1,0	1,0
CWW 125-3-2,5 CFW 125-3-2,5	2-vägs MTVS15-1,0	1,0
CWW 160-2-2,5 CFW 160-2-2,5	2-vägs MTVS15-1,0	1,0
CWW 160-3-2,5 CFW 160-3-2,5	2-vägs MTVS15-1,0	1,0
CWW 200-2-2,5 CFW 200-2-2,5	2-vägs MTVS15-1,0	1,0
CWW 200-3-2,5 CFW 200-3-2,5	2-vägs MTVS15-1,0	1,0
CWW 250-2-2,5 CFW 250-2-2,5	2-vägs MTVS15-1,0	1,0
CWW 250-3-2,5 CFW 250-3-2,5	2-vägs MTVS15-1,6 3-vägs MTRS15-1,6	1,6
CWW 315-2-2,5 CFW 315-2-2,5	2-vägs MTVS15-1,6 3-vägs MTRS15-1,6	1,6
CWW 315-3-2,5 CFW 315-3-2,5	2-vägs MTVS15-1,6 3-vägs MTRS15-1,6	1,6
CWW 400-2-2,5 CFW 400-2-2,5	2-vägs MTVS15-2,1 3-vägs MTRS15-2,1	2,1
CWW 400-3-2,5 CFW 400-3-2,5	2-vägs MTVS15-2,7 3-vägs MTRS15-2,7	2,7
CWW 500-2-2,5 CFW 500-2-2,5	2-vägs MTVS15-2,7 3-vägs MTRS15-2,7	2,7

Tryckfallsdiagram för ventiler





VEAB Heat Tech AB
Tel +46(0)451-485 00
www.veab.com • veab@veab.com
Sverige