



CWW / CFW
Vesilämmitteiset pyöreät
kanavalämmittimet

CWW

Vesilämmitteiset pyöreät kanavalämmittimet

Pyöreällä kanavaliitoksella varustetun CWW-mallin lämmitysaine on vesi. Lämmitintä käytetään tuuletusilman lämmittämiseen ilmanvaihtojärjestelmissä. CWW-mallia voidaan myös käyttää lämmittämään yksittäisiä huoneita tai rakennuksen osia.

Huone- tai tuloilman lämpötilojen säätämiseksi kanavalämmitintä täydennetään säätimillä, antureilla, toimilaitteilla, venttiileillä ja jäätymiseneston säädöllä.

- 15 vakiokokoa varastossa
- Avattava luukku tarkastamista ja puhdistamista varten
- Kierukka, 2 tai 3 putkiriviä
- Tiiviysluokka D standardin EN 15727 mukaan

Erityisominaisuudet

Kotelo on valmistettu sinkki-magnesiumkäsittelystä teräslevystä, ZM 310. Kierukka putkineen sekä putkiliitokset on valmistettu kuparista ja lamellit alumiinista. Avattava luukku helpottaa tarkastusten tekemistä ja puhdistamista. Kanavaliitokset on varustettu kumitiivisteillä.

Käyttötiedot

Maks. käyttölämpötila: +150 °C
 Maks. käyttöpainne: 1,0 MPa (10 bar)
 Kierukat on koeponnistettu ja vuototestattu.

Mitoitus

Mitoitus voidaan suorittaa helposti verkkopohjaisella VEAB Select -laskentaohjelmallamme (www.veab.com).
 Myös myyjämme auttavat tarvittaessa mielellään.

Asennus

CWW voidaan asentaa vaaka- tai pystysuuntaiseen kanavaan valiten ilmavirtauksen suunnan vapaasti.

Ohjaus

Katso sivuilta 6–8 luetteloja säätimistä, antureista, venttiileistä ja toimilaitteista.

Hygienia

Rakenne, jossa on avattavissa oleva luukku, mahdollistaa kierukan ja ilmareittien tarkastamisen ja puhdistamisen. Tämä auttaa pitämään ilmareitit puhtaampina ja tukee siten terveellisen ja raikkaan tuuletusilman ylläpitämistä.



Tiiviysluokka D

Kanavalämmitin CWW täyttää standardin EN 15727 mukaisen tiiviysluokan D vaatimukset.

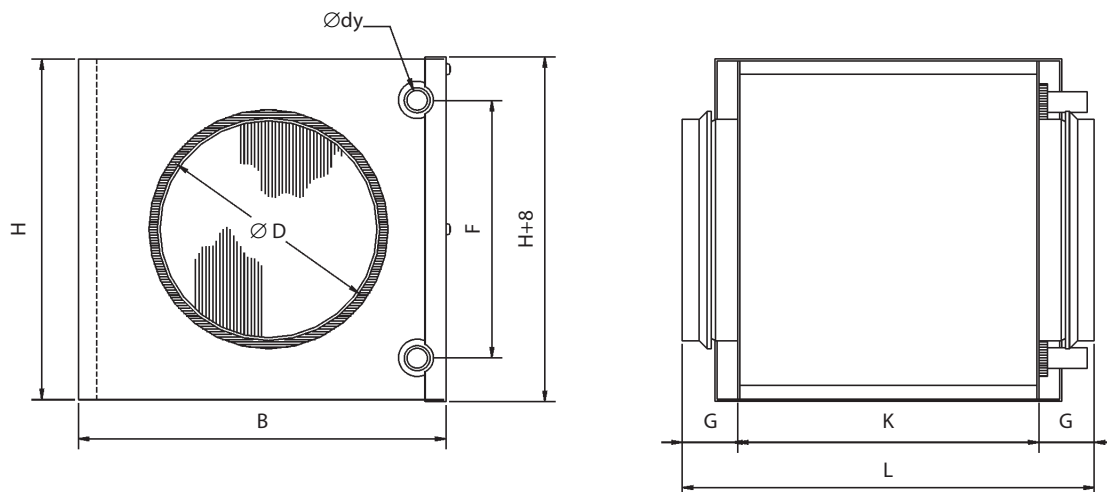
Näin lämmennyt ilma saavuttaa määränpänsä eikä vuoda pois ilmanvaihtojärjestelmästä, mikä säästää sekä energiaa että pienentää kustannuksia.

Tiiviysluokka D on korkein luokka standardin EN 15727 mukaan.



Tuotevalikoima ja mittapiirros

Tyyppi	Ø D mm	B mm	H mm	Ø dy mm	F mm	G mm	K mm	L mm	Putken sisäinen tilavuus l	Paino, kg
CWW 100-2-2,5	100	251	180	10	137	30	280	340	0,1	3,6
CWW 100-3-2,5	100	251	180	10	100	30	280	340	0,15	3,6
CWW 125-2-2,5	125	251	180	10	137	35	280	350	0,1	3,6
CWW 125-3-2,5	125	326	255	10	175	35	280	350	0,4	5,2
CWW 160-2-2,5	160	326	255	10	212	40	280	360	0,25	5,4
CWW 160-3-2,5	160	326	255	10	175	40	280	360	0,4	5,4
CWW 200-2-2,5	200	326	255	10	212	40	280	360	0,25	5,3
CWW 200-3-2,5	200	411	330	22	250	40	280	360	0,7	8,2
CWW 250-2-2,5	250	411	330	22	250	40	280	360	0,45	7,7
CWW 250-3-2,5	250	486	405	22	325	40	280	360	1,1	10,2
CWW 315-2-2,5	315	486	405	22	325	40	280	360	0,7	9,9
CWW 315-3-2,5	315	560	504	22	400	40	280	360	1,61	13,4
CWW 400-2-2,5	400	560	504	22	400	55	280	390	1,0	13,1
CWW 400-3-2,5	400	710	529	22	425	55	332	442	2,5	17,9
CWW 500-2-2,5	500	707	529	22	425	55	332	442	1,6	16,9



Suunnittelu/tilaaminen

Kuvaava teksti – CWW

Kanavalämmitin, VEAB:n tyyppi CWW, kotelo sinkki-magnesiumkäsiteltyä teräslevyä ZM 310. Kierukka putkineen ja putkikyhteet ovat kuparia ja lamellit alumiinia. Kanavalämmitin täyttää D-tiiviysluokan vaatimukset.

Säätö tehdään ulkoisella säätimellä, anturilla, venttiileillä ja toimilaitteilla, jotka tilataan erikseen.

Tyyppimerkintä CWW 100 - 2 - 2,5

(esimerkki)

Kokomerkintä

Putkirivien määrä

Lamellijako, mm

Suunnittelun/tilauksen yhteydessä annettavat tiedot

- Ilmavirta: - m³/h
- Sisäänvirtaavan ilman lämpötila: - °C
- Olosvirtaavan ilman lämpötila tai toivottu teho: - °C tai kW
- Kanavan koko: - mm
- Sisäänvirtaavan veden lämpötila: - °C
- Olosvirtaavan veden lämpötila tai virtaama: - °C tai litra/s
- Jäätymisenestoaine: - tyyppi / %

CFW

Vesilämmitteiset pyöreät kanavalämmittimet, eristetyt

Pyöreällä kanavaliitoksella varustetun CFW-mallin lämmitysaine on vesi. Lämmitintä käytetään tuuletusilman lämmittämiseen ilmanvaihtojärjestelmissä. CFW-mallia voidaan myös käyttää lämmittämään yksittäisiä huoneita tai rakennuksen osia.

Huone- tai tuloilman lämpötilojen säätämiseksi kanavalämmitintä täydennetään säätimillä, antureilla, toimilaitteilla, venttiileillä ja jäätymiseneston säädöllä.

CFW toimitetaan kaksinkertaisella vaipalla ja eristettynä 50 mm:n vuorivillalla. Eristys minimoi energiahäviön. CFW:ssä on eristetty avattava luukku, joka mahdollistaa kierukan ja ilmakanavien puhdistamisen.

Säännöllinen puhdistus varmistaa tehokkuuden ja on tärkeää hygienian kannalta.

- 13 vakiokokoa varastossa
- Kaksoisvaipallinen kotelo on valmistettu sinkki-magnesiumkäsittelystä teräslevystä, ZM 310.
- Eristys 50 mm:n vuorivillalla
- Avattava luukku tarkastamista ja puhdistamista varten
- Kierukka, 2 tai 3 putkiriviä
- Tiiviysluokka D standardin EN 15727 mukaan

Erityisominaisuudet

Kaksoisvaipallinen kotelo on valmistettu sinkki-magnesiumkäsittelystä teräslevystä ZM 310 ja varustettu 50 mm:n vuorivillaeristeellä.

Kierukka putkineen sekä putkiliitokset on valmistettu kuparista ja lamellit alumiinista.

Kanavaliitokset on varustettu kumitiivisteillä.

Käyttötiedot

Maks. käyttölämpötila: +150 °C
Maks. käyttöpaine: 1,0 MPa (10 bar)
Kierukat on koeponnistettu ja vuototestattu.

Mitoitus

Mitoitus voidaan suorittaa helposti verkkopohjaisella VEAB Select -laskentaohjelmallamme (www.veab.com).
Myös myyjämme auttavat tarvittaessa mielellään.

Asennus

CFW voidaan asentaa vaaka- tai pystysuuntaiseen kanavaan valiten ilmavirtauksen suunnan vapaasti.

Ohjaus

Katso sivuilta 6–8 luetteloa säätimistä, antureista, venttiileistä ja toimilaitteista.

Hygienia

Rakenne, jossa on avattavissa oleva luukku, mahdollistaa kierukan ja ilmareittien tarkastamisen ja puhdistamisen. Tämä auttaa pitämään ilmareitit puhtaampina ja tukee siten terveellisen ja raikkaan tuuletusilman ylläpitämistä.



Tiiviysluokka D

Kanavalämmitin CFW täyttää standardin EN 15727 mukaisen tiiviysluokan D vaatimukset.

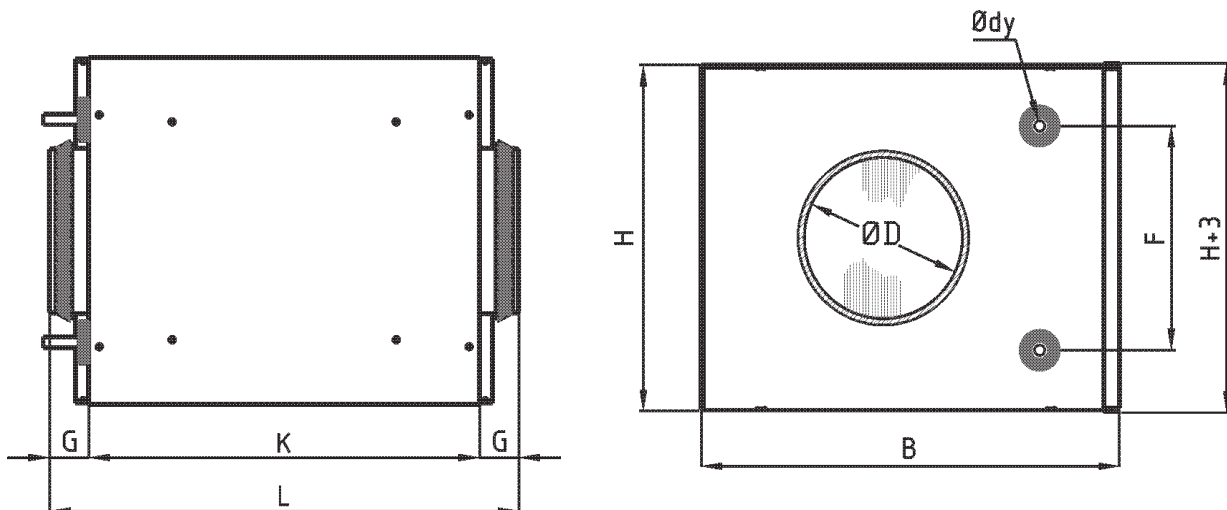
Näin lämmennyt ilma saavuttaa määränpänsä eikä vuoda pois ilmanvaihtojärjestelmästä, mikä säästää sekä energiaa että pienentää kustannuksia.

Tiiviysluokka D on korkein luokka standardin EN 15727 mukaan.



Tuotevalikoima ja mittapiirros

Tyyppi	Ø D mm	B mm	H mm	Ø dy mm	F mm	G mm	K mm	L mm	Putken sisäinen tilavuus l	Paino, kg
CFW 125-2-2,5	125	329	253	10	137	35	366	436	0,1	9,5
CFW 125-3-2,5	125	404	328	10	175	35	366	436	0,4	13,8
CFW 160-2-2,5	160	404	328	10	212	40	368	448	0,25	14,4
CFW 160-3-2,5	160	404	328	10	175	40	368	448	0,4	14,4
CFW 200-2-2,5	200	404	328	10	212	40	368	448	0,25	14
CFW 200-3-2,5	200	489	403	22	250	40	368	448	0,7	21,8
CFW 250-2-2,5	250	489	403	22	250	40	380	460	0,45	20,5
CFW 250-3-2,5	250	564	478	22	325	40	380	460	1,1	26,5
CFW 315-2-2,5	315	564	478	22	325	40	382	462	0,7	25,7
CFW 315-3-2,5	315	639	553	22	400	40	382	462	1,6	28,8
CFW 400-2-2,5	400	639	553	22	400	55	380	490	1,0	28,1
CFW 400-3-2,5	400	789	581	22	425	55	380	490	2,5	38
CFW 500-2-2,5	500	789	651	22	425	55	378	488	1,6	42



Suunnittelu/tilaaminen

Kuvaava teksti – CFW

Kanavalämmitin, VEAB:n tyyppi CFW, jossa 50 mm:n vuorivillaeristetty kaksoisvaipallinen kotelo sinkki-magnesiumkäsittelystä teräslevystä ZM 310. Kierukka putkineen sekä putkiyhteet ovat kuparista ja lamellit alumiinista. Kanavalämmitin täyttää D-tiivysluokan vaatimukset.

Säätö tehdään ulkoisella säätimellä, anturilla, venttiileillä ja toimilaitteilla, jotka tilataan erikseen.

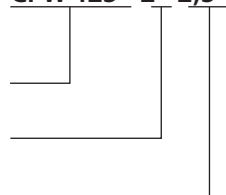
Tyyppimerkintä CFW 125 - 2 - 2,5

(esimerkki)

Kokomerkintä

Putkirivien määrä

Lamellijako, mm



Suunnittelun/tilauksen yhteydessä annettavat tiedot

- Ilmavirta: - m³/h
- Sisäänvirtaavan ilman lämpötila: - °C
- Olosvirtaavan ilman lämpötila tai toivottu teho: - °C tai kW
- Kanavan koko: - mm
- Sisäänvirtaavan veden lämpötila: - °C
- Olosvirtaavan veden lämpötila tai virtaama: - °C tai litra/s
- Jäätymisenestoaine: - tyyppi / %

Säätimet



AQUA24TF



RC



RC-DO



OPTIGO OP10

AQUA

Täysvarusteltu säädin sisäisellä huoneanturilla. Kelluva säätö kolmiasentoisen toimilaitteen ohjaamiseen.

Kaskadikytkentä ja tuloilman pienimmän lämpötilan rajoitus huonekohtaisella säädöllä. Voidaan varustella ulkoisella huone- ja/ tai kanava-anturilla ja ulkoisella asetusrvosäätimellä.

Lämpötila-alue 0–30 °C, riippuen anturin valinnasta.

AQUA24TF

24 voltin syöttö. Säätimessä on sisäinen säädettävä jäätymsuoja, kaksi hälytysrelettä ja automatiikka seisontalämmitystä varten.

REGIO MINI

Täysvarusteltu säädin sisäisellä huoneanturilla. Voidaan varustella ulkoisella huone- ja/ tai kanava-anturilla. Varusteena on kaksi säädinlähtöä esim. jaksoittaista lämmitystä ja viilennystä varten.

RC

24 voltin syöttö. 0–10 voltin ulostuleva ohjaussignaali. Perusasetusarvo 20–26 °C säädetään DIP-kytkimillä. Asetusarvon säätöpyörällä perusarvoksi voidaan säätää ± 3 °C.

RC-DO

24 voltin syöttö. 0–10 voltin ulostuleva ohjaussignaali. RC-DO-tuotteessa on taustavalaistu näyttö, ja sen lämpötila-alue on 0–50 °C.

OPTIGO

Näyttölinen säädin. Säätöpyörä kaikkia säätöjä varten. Asennetaan DIN-kiskoon. Toimii PT1000-anturin kanssa alueella –20 °C ... +40 °C. Käynnistetään ja pysäytetään puhaltimesta tulevalla käyttösignaalilla.

OP5

24 voltin syöttö. 0–10 voltin ulostuleva ohjaussignaali. Toimii huone- tai kanava-anturin kanssa. Asetettavissa lämmityksen tai viilennyksen säätöä varten.


OP10

24 voltin syöttö. Asetettavissa 0...10 voltin ulostulevaa ohjaussignaalia tai 3-pistesäätöä varten. Kaksi säätimen lähtöä esim. jaksoittaista lämmitystä ja viilennystä varten. Tulo kahdelle anturille sekä mahdolliselle jäätyminenestoanturille. Tuloilman säätö tai huoneilman säätö kaskadisäädetyllä tuloilmalla. Jäätymineneston säätö ja seisontalämmitys. Lähtö esim. puhaltimien käynnistystä ja pysäytystä varten releellä, 230 V~, 5 A. Ohjelmoitava viikkoajastin sekä puhaltimen että lämmityksen/viilennyksen ohjausta varten. Liitäntä ulkoiselle ajastimelle, joka pidentää käyttöaikaa. Voidaan varustaa ulkoisella asetusrvosäätimellä.


OP10-230

Samat toiminnot kuin OP10-mallissa, mutta virransyöttö 230 V~.

AQUA-lisävarusteet

	Tuote	Alue	Erityisominaisuudet
	Kanava-anturi TG-K330	0–30 °C	Kotelointiluokka IP20
	Huoneanturi TG-R430 Asetusarvon sääöllä.	0–30 °C	Kotelointiluokka IP30
	Huoneanturi TG-R530	0–30 °C	Kotelointiluokka IP30
	Huoneanturi TG-R630	0–30 °C	Kotelointiluokka IP54
	Pinta- anturi TG-A130 Toim. kiinnik- keen kanssa	0–30 °C	Kotelointiluokka IP65
	Trafo 60 Koteloitu, sei- nälle asennet- tava muuntaja. Sisäinen kaksinapainen suojaus toisio- puolella.		Tulojännite 230 V~ Lähtöjännite 24 V~ Maksimikuormitus 60 VA Kotelointiluokka IP44

Lisävarusteet OPTIGO- ja REGIO-malleihin

	Tuote	Alue	Erityisominaisuudet
	Kanava-anturi TG-K3/PT1000	-30.... +70 °C	Kotelointiluokka IP20
	Huoneanturi TG-R5/PT1000	0–50 °C	Kotelointiluokka IP30
	Huoneanturi TG-UH/PT1000	-30.... +120 °C	Kotelointiluokka IP65
	Pinta-anturi TG-A1/PT1000 Toim. kiinnik- keen kanssa	-30.... +150 °C	Kotelointiluokka IP65
	Trafo 60 Koteloitu, sei- nälle asennet- tava muuntaja. Sisäinen kaksinapainen suojaus toisio- puolella.		Tulojännite 230 V~ Lähtöjännite 24 V~ Maksimikuormitus 60 VA Kotelointiluokka IP44

Toimilaitteet ja venttiilit, joiden Kvs-arvo 0,25–8,0 (maks. 110 °C)

Nimitys		Tyyppi
3-asentoinen toimilaite ZTV/ZTR-venttiileille, kotelointiluokka IP44		RVAZ4-24
0–10 voltin toimilaite ZTV/ZTR-venttiileille, kotelointiluokka IP44		RVAZ4-24A
Nimitys	Kvs	Tyyppi
Venttiili, 2-tie ½"	0,25	ZTV15-0,25
Venttiili, 2-tie ½"	0,4	ZTV15-0,4
Venttiili, 2-tie ½"	0,6	ZTV15-0,6
Venttiili, 2-tie ½"	1,0	ZTV15-1,0
Venttiili, 2-tie ½"	1,6	ZTV15-1,6
Venttiili, 2-tie ¾"	2,0	ZTV20-2,0
Venttiili, 2-tie ¾"	2,5	ZTV20-2,5
Venttiili, 2-tie ¾"	4,0	ZTV20-4,0
Venttiili, 2-tie ¾"	6,0	ZTV20-6,0
Venttiili, 2-tie 1"	8,0	ZTVB25-8
Venttiili, 3-tie ½"	0,25	ZTR15-0,25
Venttiili, 3-tie ½"	0,4	ZTR15-0,4
Venttiili, 3-tie ½"	0,6	ZTR15-0,6
Venttiili, 3-tie ½"	1,0	ZTR15-1,0
Venttiili, 3-tie ½"	1,6	ZTR15-1,6
Venttiili, 3-tie ¾"	2,0	ZTR20-2,0
Venttiili, 3-tie ¾"	2,5	ZTR20-2,5
Venttiili, 3-tie ¾"	4,0	ZTR20-4,0
Venttiili, 3-tie ¾"	6,0	ZTR20-6,0
Venttiili, 3-tie 1"	8,0	ZTRB25-8



Toimilaite
RVAZ4-24

Venttiili ZTV



Venttiili ZTR



Toimilaite RVAN5-24

Venttiili MTVS



Venttiili MTRS



Toimilaitteet ja venttiilit, joiden Kvs-arvo 1,0–16,0 (maks. 185 °C)

Nimitys		Tyyppi
3-asentoinen toimilaite MTVS/MTRS-venttiileille, kotelointiluokka IP54		RVAN5-24
0–10 voltin toimilaite MTVS/MTRS-venttiileille, kotelointiluokka IP54		RVAN5-24A
Nimitys	Kvs	Tyyppi
Venttiili, 2-tie ½"	1,0	MTVS15-1,0
Venttiili, 2-tie ½"	1,6	MTVS15-1,6
Venttiili, 2-tie ½"	2,1	MTVS15-2,1
Venttiili, 2-tie ½"	2,7	MTVS15-2,7
Venttiili, 2-tie ¾"	4,2	MTVS20-4,2
Venttiili, 2-tie ¾"	5,6	MTVS20-5,6
Venttiili, 2-tie 1"	10,0	MTVS25-10
Venttiili, 2-tie 1 ¼"	16,0	MTVS32-16
Venttiili, 3-tie ½"	0,63	MTRS15-0,63
Venttiili, 3-tie ½"	1,0	MTRS15-1,0
Venttiili, 3-tie ½"	1,6	MTRS15-1,6
Venttiili, 3-tie ½"	2,1	MTRS15-2,1
Venttiili, 3-tie ½"	2,7	MTRS15-2,7
Venttiili, 3-tie ¾"	4,2	MTRS20-4,2
Venttiili, 3-tie ¾"	5,6	MTRS20-5,6
Venttiili, 3-tie 1"	10,0	MTRS25-10
Venttiili, 3-tie 1 ¼"	16,0	MTRS32-16

Opas CWW- ja CFW-malleihin sopivien venttiilien ja toimilaitteiden valintaan

Veden maksimilämpötila 110 °C

Kaikkien ZTV/ZTR-venttiilien yhteydessä voidaan käyttää toimilaitetta RVAZ4-24 (3-asentoinen) tai RVAZ4-24A (0–10 V).

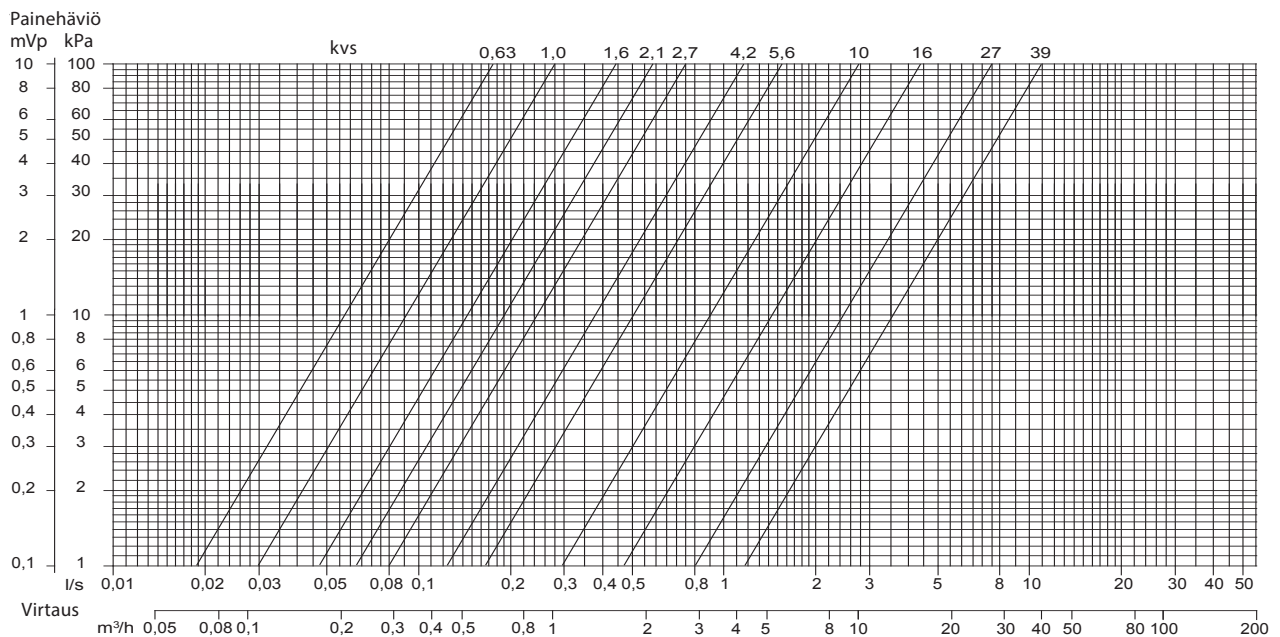
CWW- tai CFW-mallin tyyppi	Venttiilin tyyppi	Kvs
CWW 100-2-2,5	2-tie ZTV15-0,4 3-tie ZTR15-0,4	0,4
CWW 100-3-2,5	2-tie ZTV15-0,4 3-tie ZTR15-0,4	0,4
CWW 125-2-2,5 CFW 125-2-2,5	2-tie ZTV15-0,6 3-tie ZTR15-0,6	0,6
CWW 125-3-2,5 CFW 125-3-2,5	2-tie ZTV15-0,4 3-tie ZTR15-0,4	0,4
CWW 160-2-2,5 CFW 160-2-2,5	2-tie ZTV15-0,6 3-tie ZTR15-0,6	0,6
CWW 160-3-2,5 CFW 160-3-2,5	2-tie ZTV15-0,4 3-tie ZTR15-0,4	0,4
CWW 200-2-2,5 CFW 200-2-2,5	2-tie ZTV15-0,6 3-tie ZTR15-0,6	0,6
CWW 200-3-2,5 CFW 200-3-2,5	2-tie ZTV15-1,0 3-tie ZTR15-1,0	1,0
CWW 250-2-2,5 CFW 250-2-2,5	2-tie ZTV15-1,6 3-tie ZTR15-1,6	1,6
CWW 250-3-2,5 CFW 250-3-2,5	2-tie ZTV15-1,6 3-tie ZTR15-1,6	1,6
CWW 315-2-2,5 CFW 315-2-2,5	2-tie ZTV15-1,6 3-tie ZTR15-1,6	1,6
CWW 315-3-2,5 CFW 315-3-2,5	2-tie ZTV15-1,6 3-tie ZTR15-1,6	1,6
CWW 400-2-2,5 CFW 400-2-2,5	2-tie ZTV20-2,5 3-tie ZTR20-2,5	2,5
CWW 400-3-2,5 CFW 400-3-2,5	2-tie ZTV20-2,5 3-tie ZTR20-2,5	2,5
CWW 500-2-2,5 CFW 500-2-2,5	2-tie ZTV20-4,0 3-tie ZTR20-4,0	4,0

Veden maksimilämpötila 185 °C

Kaikkien MTVS/MTRS-venttiilien yhteydessä voidaan käyttää toimilaitetta RVAN5-24 (3-asentoinen) tai RVAN5-24A (0–10 V).

CWW- tai CFW-mallin tyyppi	Venttiilin tyyppi	Kvs
CWW 100-2-2,5	2-tie MTVS15-1,0	1,0
CWW 100-3-2,5	2-tie MTVS15-1,0	1,0
CWW 125-2-2,5 CFW 125-2-2,5	2-tie MTVS15-1,0	1,0
CWW 125-3-2,5 CFW 125-3-2,5	2-tie MTVS15-1,0	1,0
CWW 160-2-2,5 CFW 160-2-2,5	2-tie MTVS15-1,0	1,0
CWW 160-3-2,5 CFW 160-3-2,5	2-tie MTVS15-1,0	1,0
CWW 200-2-2,5 CFW 200-2-2,5	2-tie MTVS15-1,0	1,0
CWW 200-3-2,5 CFW 200-3-2,5	2-tie MTVS15-1,0	1,0
CWW 250-2-2,5 CFW 250-2-2,5	2-tie MTVS15-1,0	1,0
CWW 250-3-2,5 CFW 250-3-2,5	2-tie MTVS15-1,6 3-tie MTRS15-1,6	1,6
CWW 315-2-2,5 CFW 315-2-2,5	2-tie MTVS15-1,6 3-tie MTRS15-1,6	1,6
CWW 315-3-2,5 CFW 315-3-2,5	2-tie MTVS15-1,6 3-tie MTRS15-1,6	1,6
CWW 400-2-2,5 CFW 400-2-2,5	2-tie MTVS15-2,1 3-tie MTRS15-2,1	2,1
CWW 400-3-2,5 CFW 400-3-2,5	2-tie MTVS15-2,7 3-tie MTRS15-2,7	2,7
CWW 500-2-2,5 CFW 500-2-2,5	2-tie MTVS15-2,7 3-tie MTRS15-2,7	2,7

Venttiilien painehäviökaavio





VEAB Heat Tech AB
Puhelin +46(0)451-485 00
www.veab.com • veab@veab.com
Ruotsi