

# CWDX

## Kanalmonterad kondensator för värme och kyla med värmepump



# CWDX

## Kanalmonterad kondensor för värme och kyla med värmepump

CWDX används med en värmepump för att värma och kyla ventilationssystem. Kan kombineras med utomhusenheter tillverkade av olika tillverkare och deras styrutrustningstillbehör.

- 4 standardstorlekar
- Inspektionslucka för enkel rengöring
- Rostfri dropplåda för kondensvatten
- Hydrofill belagda lameller för bättre vattenavrinning
- Anpassad för kombinerad kyl- och värmedrift
- Täthetsklass D enligt EN 15727



### Utförande

Höljet tillverkas i ZinkMagnesiumbehandlad stålplåt, S 220, ZM 310. Coil med rör och röranslutningar av koppar och lameller av aluminium. Öppningsbar lucka som underlättar vid inspektion och rengöring. Rostfri dropplåda (EN 1.4301) för kondensvatten med anslutning för avlopp (G½")

Kanalanslutningarna är försedda med gummitätning.

### Driftdata

Max. drifttryck: 4.29 MPa (42.9 bar)

Testtryck: 4.8 MPa (48 bar)

Coilen är provtryckta och läckagetestade.

### Dimensionering

Dimensionering görs enkelt via vårt webbaserade beräkningsprogram VEAB Select ([www.veab.com](http://www.veab.com)).

Vid behov kan även våra säljare kontaktas för hjälp.

### Montering

CWDX är avsedd för montage i horisontell kanal.

### Hygien

Utförningen med öppningsbar lucka, möjliggör inspektion och rengöring av coil och luftvägar.

Detta bidrar till bättre luftkvalitet och därmed sund och frisk ventilationsluft.

### Täthetsklass D

Kanalbatteri CWDX uppfyller täthetsklass D enligt EN 15727, detta säkerställer att den nerkylda luften når sin destination och inte läcker ut ur ventilationssystemet. Detta sparar både energi och pengar.

Täthetsklass D är den högsta klassificeringen enligt EN 15727.



## Kapacitet CWDX värme och kyla med R32

			Kapacitet värme kW			
Luft in °C	Lufthastighet m/s	Kondenseringstemp °C	CWDX 200	CWDX 250	CWDX 315	CWDX 400
15	2	40	2,7	4,6	6,6	9,6
20	2	40	2,1	3,6	5,2	7,5
Inner Volym coil (l)			0,9	1,4	1,9	2,6
Min luftflöde (m <sup>3</sup> /h)			300	470	700	1000
Max luftflöde (m <sup>3</sup> /h)			1300	2100	3100	4400

Kondenseringstemperatur: 40° C

Underkylning: 3° C

Överhettning: 5° C

Ingående luftfuktighet: 50%

			Kapacitet kyla kW			
Luft in °C	Lufthastighet m/s	Förångningstemp °C	CWDX 200	CWDX 250	CWDX 315	CWDX 400
27	2	5	3,1	5,1	7,3	10,7
Min luftflöde (m <sup>3</sup> /h)			300	470	700	1000
Max luftflöde (m <sup>3</sup> /h)			720	1150	1700	2400

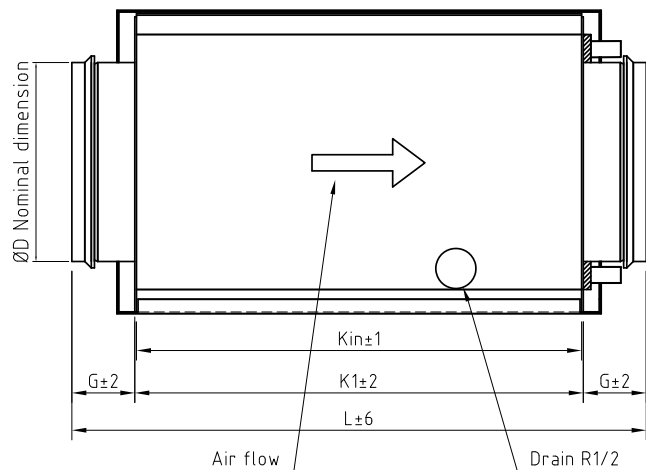
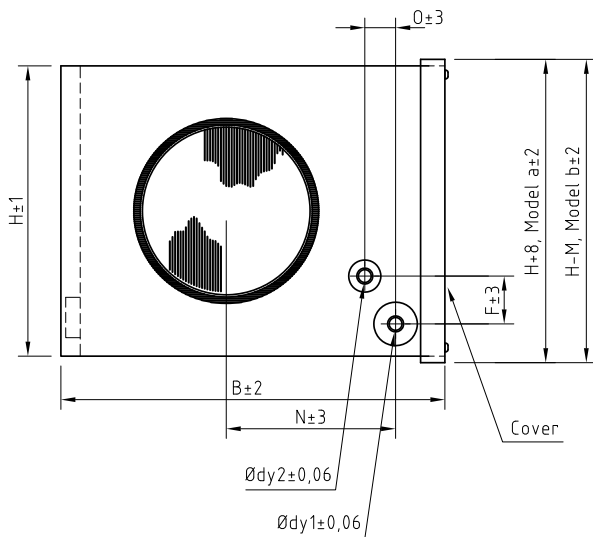
Förångningstemp: 5° C

Överhettningstemp: 5° C

Ingående luftfuktighet: 55%

Kondenseringstemperatur: 40° C

Underkylning: 3° C



Typ	Dimension														Weight Kg
	Intern	ØD Nom.	H	B	Ødy1	Ødy2	F	G	K <sub>in</sub>	K <sub>1</sub>	L	M	N	O	
CWDX 200-3-2,5	a	200	330	411	16	10	55	40	276	280	350	-	184	35	9,5
CWDX 250-3-2,5	a	250	405	486							-	223	12,5		
CWDX 315-3-2,5	b	315	504	560				15	260	16					
CWDX 400-3-2,5	b	400	529	710					55	330	332	442	334		21,5

## Projektering/beställning

### Beskrivande text - CWDX

Kanalbatteri, VEAB:s typ CWDX, med hölje i ZinkMagnesiumbehandlad stålplåt, S220 ZM 310. coil med rör av koppar och hydrofil belagda lameller av aluminium.

Rostfri dropplåda (EN 1.4301) för kondensvatten. Anpassad för kombinerad kyl- och värmedrift tillsammans med värmepump med styrenhet.

### Ange följande vid projektering/beställning

1. Kanaldimension: - mm
2. Luftflöde: - m<sup>3</sup>/h
3. Ingående lufttemp: - °C
4. Ingående luftfuktighet: - % RH
5. Utgående lufttemp  
alt. önskad effekt: - °C alt. kW
6. Typ av köldmedium: - °C
7. Förångningstemp: - °C
8. Kondenseringstemperatur - °C
9. Min. och max. invändig volym på coilet
10. Kyl- och värmeeffekt på utomhusdel



**VEAB Heat Tech AB**  
Tel +46(0)451-485 00  
[www.veab.com](http://www.veab.com) • [veab@veab.com](mailto:veab@veab.com)  
Sverige