

CWDX

**kanavaan asennettava lauhdutin
lämmitykseen ja jäähdytykseen
lämpöpumpun avulla**



CWDX

Kanavaan asennettava lauhdutin lämmitykseen ja jäähdytykseen lämpöpumpun avulla

CWDX -laitetta käytetään yhdessä lämpöpumpun kanssa ilmanvaihtojärjestelmien lämmittämiseen ja viilentämiseen. Laite voidaan yhdistää eri valmistajien ulkoyksiköihin ja niiden ohjausjärjestelmien lisävarusteisiin.

- 4 vakiokokoa
- Avattava paneeli tarkastamista ja puhdistamista varten
- Tippuvesiallas kondenssivedelle ruostumattomasta teräksestä
- Hydrofiilisesti pinnoitetut lamellit parempaa vedenpoistoa varten
- Suunniteltu yhdistettyyn jäähdytys- ja lämmityskäyttöön lämpöpumpun ja ohjausyksikön avulla
- Tiiviysluokka D standardin EN 15727 mukaan

Rakenne

Kotelo Magnelis-terästä, S 220, ZM 310.

Kierukka putkineen sekä putkiliitokset on valmistettu kuparista ja lamellit hydrofiilisesti pinnoitetusta alumiinista.

Avattava luukku helppoa tarkastamista ja puhdistamista varten. Tippuvesiallas ruostumattomasta teräksestä (EN 1.4301) kondenssivedelle, poistoliitäntä (G $\frac{1}{2}$). Kanavaliitoksissa on kumitiivisteet.

Käyttötiedot

Maks. käyttöpaine: 4,29 MPa (42,9 bar)

Koestuspaine: 4,8 MPa (48 bar)

Patterit on koeponnistettu ja vuototestattu.

Mitoitus

Mitoituksen voi tehdä helposti verkkopohjaisella laskentaohjelmallamme VEAB Select (www.veab.com).

Myös myyjämme auttavat tarvittaessa.



Asennus

CWDX on tarkoitettu asennettavaksi vaakasuuntaiseen kanavaan.

Hygienia

Rakenne, jossa on avattavissa oleva luukku, mahdollistaa kierukan, tippuvesialtaan ja ilmareittien tarkastamisen ja puhdistamisen.

Tämä auttaa pitämään ilman puhtaampana ja tuuletusilman terveellisenä ja raikkaana.

Tiiviysluokka D

CWDX-kanavajäähdyttimet täyttävät standardin EN 15727 mukaisen tiiviysluokan D vaatimukset. Näin jäähtynyt ilma saavuttaa määränpänsä eikä vuoda pois ilmanvaihtojärjestelmästä, mikä säästää sekä energiaa että rahaa.

Tiiviysluokka D on korkein standardin EN 15727 mukainen luokka.



CWDX:n lämmitys- ja jäähdytystehot, kylmäaineena R32

Tuloilma °C	Ilmannoisuus	Kondensoitumisläm-	CWDX 200	CWDX 250	CWDX 315	CWDX 400
15	2	40	2,7	4,6	6,6	9,6
20	2	40	2,1	3,6	5,2	7,5
Kierukan sisätila-			0,9	1,4	1,9	2,6
Minimi ilmavirtaus			300	470	700	1000
Maksimi ilmavirtaus			1300	2100	3100	4400

Kondensoitumislämpötila 40 °C

Höyryjäähdytys 5 °C

Alijäähdytys: 3 °C

Tuloilman kosteus: 50 %

Tuloilma °C	Ilmannoisuus	Höyrystymislämpö-	CWDX 200	CWDX 250	CWDX 315	CWDX 400
27	2	5	3,1	5,1	7,3	10,7
Minimi ilmavirtaus			300	470	700	1000
Maksimi ilmavirtaus			720	1150	1700	2400

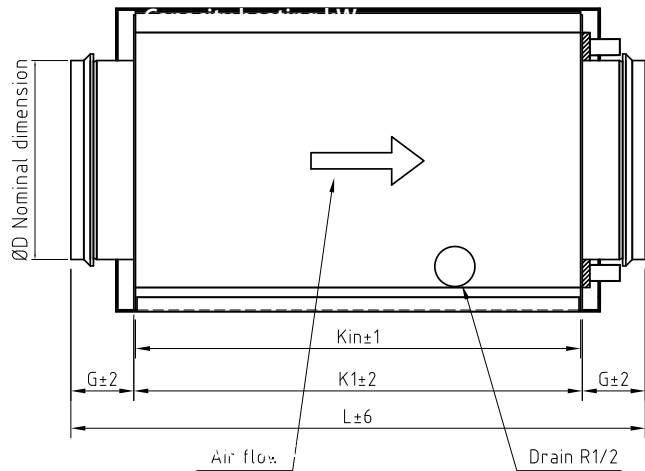
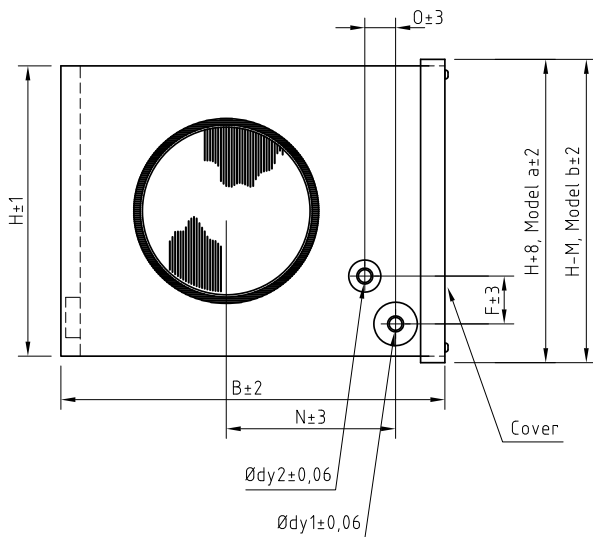
Höyrystymislämpötila 5 °C

Kondensoitumislämpötila 40 °C

Tulistus 5 °C

Alijäähdytys: 3 °C

Tuloilman kosteus: 55 %



Typ	Dimension														Weight Kg
	Intern	ØD Nom.	H	B	Ødy1	Ødy2	F	G	K _{in}	K ₁	L	M	N	O	
CWDX 200-3-2,5	a	200	330	411	16	10	55	40	276	280	350	-	184	35	9,5
CWDX 250-3-2,5	a	250	405	486							-	223	12,5		
CWDX 315-3-2,5	b	315	504	560							15	260	16		
CWDX 400-3-2,5	b	400	529	710								442	334		21,5

Suunnittelu/tilaaminen

Kuvaava teksti – CWDX

Kanavajäädytin, VEAB:n tyyppi CWDX, kotelo sinkki-magnesiumpinnoitettua teräslevyä, S 220, ZM 310, kierukka putkineen on kuparia ja hydrofiilisesti pinnoitetut lamellit ovat alumiinia. Tiivistymisveden tippuvesiastia (EN 1.4301) ruostumatonta terästä. Suunniteltu yhdistettyyn jäähditys- ja lämmityskäyttöön lämpöpumpun ja ohjausyksikön avulla.

Suunnittelun/tilauksen yhteydessä annettavat tiedot

1. Kanavan koko: -mm
2. Ilmavirta: - m³/h
3. Sisäänvirtaavan ilman lämpötila: - °C
4. Tuloilman kosteus: - % RH
5. Poistoilman lämpötila tai haluttu teho: - °C tai kW
6. Kylmäaineen tyyppi:
7. Höyrystyslämpötila: - °C
8. Kondensoitumislämpötila: - °C
9. Kierukan pienin ja suurin sisäpuolinen tilavuus
10. Rakennuksen ulkopuolisen osan jäähditys- ja lämmitysteho



VEAB Heat Tech AB
Puhelin +46(0)451-485 00
www.veab.com • veab@veab.com
Ruotsi